

Gummiprofile

MARKT • PRODUKT • APPLIKATION • CUSTOMIZING • LOGISTIK • INFRASTRUKTUR
Know-how macht den Unterschied

ERIKS

Contents

Introduction	4
1. Cord	5
Solid rubber	5
Sponge rubber	7
2. Square cord	8
Solid rubber/Spongerubber/cellular	8
3. Rectangular cord	9
Solid rubber/Spongerubber/cellular	9
4. Self-adhesive strips/cellular rubber	11
5. Rubber profiles	12
5.1. Partnumber explication	12
5.2. P-sections	13
5.3. U-rubber profiles straight edge	18
5.4. U-rubber profiles rounded corners	21
5.5. Fender profiles	24
5.6. Glazing sections	26
5.7. L-profiles	28
5.8. T-profiles	28
5.9. Edge protector profiles	29
5.10. Edge protectors	38
5.11. Cellular PUR-protection profiles	38
5.12. Profiles according to drawing	40
5.13. Weighing-bridge profiles	50
5.14. Sponge rubber profiles	52
6. Silicone profiles	54
6.1. U-profiles straight edge	55
6.2. U-profiles rounded corners	57
6.3. P-sections	58
6.4. Profiles according to drawing	59
7. Special profile executions	69
7.1. EMI Profiles	69
7.2. Inflatable profiles	71
7.3. TPE profiles	72
7.4. Extra service	74
8. Technical figures	75
8.1. Overview standard elastomers for profiles	75
8.2. Technical data elastomers rubber profiles	76
8.3. Technical data elastomers sponge rubber profiles	77
8.4. Standard types silicone qualities	78
8.5. Data sheets example	79
8.6. Tolerances	80

Responsibility

All technical information in this brochure has been selected with the utmost care. Nevertheless, unknown parameters can influence theoretical values quite severely. Therefore we are not responsible for isolated cases in extraordinary conditions. Please contact us if that is the case.

Übersicht

Einleitung	4
1. Rundschnur	5
Vollgummi	5
Moosgummi	7
2. Viereckschnur	8
Vollgummi/Moosgummi/Zellkautschuk	8
3. Rechteckschnur	9
Vollgummi/Moosgummi/Zellkautschuk	9
4. Selbstklebende Streifen/Zellkautschuk	11
5. Gummi Profile	12
5.1. Nummer-Erklärung	12
5.2. Notenprofile	13
5.3. Fassungsprofile mit U-Rechten Boden	18
5.4. Fassungsprofile mit abgerundeten Boden	21
5.5. Fender Profile	24
5.6. Klemmprofile	26
5.7. L-Profile	28
5.8. T-Profile	28
5.9. Kantenschutzprofile	29
5.10. Gummi Kantenprofile	38
5.11. Schutzprofile aus PUR-Integralschaum	38
5.12. Profile nach Zeichnung	40
5.13. Brückenwaagen Profile	50
5.14. Moosgummi Profile	52
6. Silikonprofile	54
6.1. U-Profile mit rechten Boden	55
6.2. U-Profile mit abgerundeten Boden	57
6.3. Notenprofile	58
6.4. Profile nach Zeichnung	59
7. Sonderausführungen Profile	69
7.1. EMI Profile	69
7.2. Aufblasbare Profile	71
7.3. TPE Profile	72
7.4. Extra service	74
8. Technische Daten	75
8.1. Übersicht Qualitätsbezeichnungen	75
8.2. Technische Angaben Vollgummiprofile	76
8.3. Technische Angaben Moosgummiprofile	77
8.4. Standard Silikon Qualitäten	78
8.5. Datablätter Beispiel	79
8.6. Toleranzen	80

Gewährleistung

Die Prospektangaben basieren sich auf jahrzehntelange Erfahrungen in der Anwendung von Dichtelementen. Trotzdem können in Einzelfällen unbekannte Parameter theoretische Angaben erheblich einschränken. Darum können wir für derartige Einzelfälle keine Gewährleistung für die Richtigkeit dieser Empfehlungen übernehmen. Wir bitten um Rücksprache bei außergewöhnlichen Bedingungen.

Inleiding

In deze catalogus vindt u een compleet overzicht van ons brede programma rubber profielen.

Naast snoeren omvat het programma diverse volrubber-profieluitvoeringen. Hiertoe behoren vierkant-, U-, kraal/muzieknoot- en rubber stootprofielen, maar ook sponsrubber profielen, celrubber strip en klembandprofielen. Het omvangrijke programma silicone profielen biedt uitgebreide toepassingsmogelijkheden.

Het programma wordt gecombineerd door EMI-profielen, TPE-profielen, opblaasbare profielen en onze mogelijkheden om profielen als kant-en-klaar product te leveren.

De keuzes zijn talrijk. Wij adviseren u graag bij het maken van de keuze of assisteren u bij het ontwerpen van speciale profielen.

Introduction

Ce catalogue vous donne un large aperçu de notre vaste assortiment de profilés en caoutchouc.

A côté de cordons, notre éventail comprend divers profilés en caoutchouc massif. Parmi ceux-ci, des cordes carrées, des profilés U et note de musique P, des profilés pour butoir, ainsi que des profilés en caoutchouc cellulaire et autocollant.

Le vaste programme de profilés en Silicone offre une multitude d'applications.

Le programme est complété par les profilés EMI, les profilés en TPE, les joints gonflables, ainsi que tout joint suivant vos plans et études.

Les choix sont multiples. Nous vous assistons volontiers dans votre sélection et lors de la conception de profilés spéciaux.

Introduction

This catalogue presents you a complete survey of our wide range of rubber profiles.

Besides cord materials, the range comprises several types of profile made of solid rubber; parts of them are square, U-shaped, P-section and fender profiles but also sponge rubber profiles, cellular rubber strip and edge protector profiles. The large range of silicone profiles offers extensive possibilities for use.

The range is completed by EMI profiles, TPE profiles, inflatable profiles and our possibilities to supply profiles as final products.

The options are many. We are ready to advise you during the selection procedure and to assist you with the design of special profiles.

Einleitung

Dieser Katalog zeigt Ihnen eine komplette Übersicht unseres breiten Programms Gummiprofile.

Neben Schnüren, enthält das Programm verschiedene Vollgummi-Profilausführungen. Dazu gehören Vierkant-, Fassungs/U-förmige, Noten- und Fenderprofile, aber auch Moosgummiprofile, Zellkautschukstreifen und Kantenschutzprofile. Das umfangreiche Programm Silikonprofile bietet ausführliche Einsatzmöglichkeiten.

Das Programm wird um EMI-Profile, TPE-Profile, aufblasbare Profile und unsere Möglichkeiten, Profile als Fertigung zu liefern, ergänzt.

Die Möglichkeiten sind zahlreich. Fragen Sie uns um Rat wenn Sie eine Wahl treffen müssen. Auch stehen wir gerne zu Ihrer Verfügung wenn Sie unsere Hilfe beim Entwurf von Spezialprofilen brauchen.

1. Rondsnoer massief rubber
Corde caoutchouc plein
Cord solid rubber
Rundschnur Vollgummi



Solid rubber

		NBR 70	NBR 90	EPDM 70	VMQ 60 Silicone 714 BF	VMQ 60 Silicone 714 THT	VMQ 60 Silicone 714 MP	FPM 70	FPM 75 Original Viton®	CR 60 Neoprene	PUR 90	NR PARA 40
Ø					FDA/BGA/USP		FDA/BGA/USP		E1			
		black	black	black	transparent	grey	red	black	black	white	green	brown
1,60	Art.n° L.max.	10000506 200 m		10000437 150 m				10000459 200 m				
1,78	Art.n° L.max.	10000507 200 m		10000438 150 m				10000460 200 m				
2	Art.n° L.max.	10000508 200 m		10000439 150 m	10000485 200 m			10000461 200 m				
2,40	Art.n° L.max.	10000509 200 m						10000462 200 m				
2,50	Art.n° L.max.	10000510 200 m			10000560 600 m							
2,62	Art.n° L.max.	10000511 200 m		10000440 150 m	10000486 200 m			10000463 200 m				
3	Art.n° L.max.	10000512 200 m	10000543 200 m	10000441 150 m	10000487 200 m	10000566 25 m		10000464 100 m	11038449 100 m	10000417 250 m	10000587 50 m	10000575 50 m
3,25	Art.n° L.max.	10000513 200 m										
3,53	Art.n° L.max.	10000514 200 m	10000544 80 m	10000442 150 m	10000488 200 m			10000465 100 m	11038460 100 m	10000418 250 m		
4	Art.n° L.max.	10000515 200 m		10000443 100 m	10000489 200 m	10000567 25 m	10000552 200 m	10000466 100 m	11038461 100 m	10000419 200 m	10000588 50 m	10000576 50 m
4,50	Art.n° L.max.	10000516 200 m						10000550 100 m				
4,75	Art.n° L.max.							10000467 100 m				
5	Art.n° L.max.	10000517 200 m	10000545 100 m	10000444 90 m	10000490 200 m	10000568 25 m		10000468 50 m	11038462 50 m	10000420 150 m	10000589 50 m	10000577 50 m
5,33	Art.n° L.max.	10000519 100 m		10000445 90 m				10000469 50 m	11038463 50 m			
5,70	Art.n° L.max.	10000520 100 m		10000446 100 m	10000491 200 m			10000470 50 m	11038464 50 m			
6	Art.n° L.max.	10000521 100 m	10000546 80 m	10000447 100 m	10000493 100 m		10000492 25 m	10000471 50 m	11038465 50 m	10000421 100 m	10000590 50 m	10000578 50 m
6,35	Art.n° L.max.	10000522 100 m						10000472 50 m				
6,50	Art.n° L.max.							10000551 50 m				
7	Art.n° L.max.	10000523 100 m		10000448 70 m	10000494 100 m	10000569 15 m	10000553 100 m	10000473 50 m	11038466 50 m	10000422 100 m	10000591 50 m	10000579 50 m
7,50	Art.n° L.max.	10000524 100 m										
8	Art.n° L.max.	10000525 100 m	10000547 50 m	10000449 60 m	10000496 100 m	10000570 15 m	10000495 25 m	10000474 50 m	11038468 50 m	10000423 60 m	10000592 50 m	10000580 50 m

= productie item / production / Produktionsartikel / production item

Tolerances: pagina / page / Seite 80

1. Rondsnoer massief rubber
Corde caoutchouc plein
Cord solid rubber
Rundschnur Vollgummi



Solid rubber

		NBR 70	NBR 90	EPDM 70	VMQ 60 Silicone 714 BF	VMQ 60 Silicone 714 THT	VMQ 60 Silicone 714 MP	FPM 70	FPM 75 Original Viton®	CR 60 Neoprene	PUR 90	NR PARA 40
Ø					FDA/BGA/USP	FDA/BGA/USP			E1			
		black	black	black	transparent	grey	red	black	black	white	green	brown
8,40	Art.n° L.max.	10000526 50 m		10000450 60 m				10000475 50 m				
9	Art.n° L.max.	10000527 50 m			10000497 50 m			10000476 50 m		10000424 50 m		10000581 50 m
9,50	Art.n° L.max.	10000528 50 m										
10	Art.n° L.max.	10000529 50 m		10000451 60 m	10000498 50 m	10000571 15 m	10000499 50 m	10000477 50 m	11038469 25 m	10000425 50 m	10000593 50 m	10000582 50 m
11	Art.n° L.max.	10000530 25 m		10000452 50 m				10000478 25 m				
12	Art.n° L.max.	10000531 25 m		10000453 40 m	10000500 50 m	10000572 15 m	10000501 30 m	10000479 25 m	11038470 25 m	10000426 30 m		10000583 20 m
13	Art.n° L.max.	10000532 25 m			10000561 50 m			10000480 25 m		10000427 50 m		
14	Art.n° L.max.	10000533 25 m		10000454 35 m						10000428 50 m		
14,50	Art.n° L.max.						10000554 20 m			10000548* 30 m		
15	Art.n° L.max.	10000534 25 m		10000455 30 m	10000562 20 m			10000481 25 m		10000429 50 m		
16	Art.n° L.max.	10000535 25 m		10000456 30 m	10000502 25 m			10000482 25 m		10000430 30 m		
17	Art.n° L.max.						10000556 20 m					
18	Art.n° L.max.	10000536 25 m			10000503 25 m					10000431 30 m		10000584 20 m
20	Art.n° L.max.	10000537 25 m (*)		10000457 25 m	10000563 25 m			10000483 25 m		10000432 20 m		10000585 20 m
22	Art.n° L.max.	10000538 25 m			10000564 25 m	10000573 10 m	10000559 20 m					
23	Art.n° L.max.					10000574 10 m	10000557 20 m					
25	Art.n° L.max.	10000539 25 m					10000558 20 m			10000433 20 m		10000586 20 m
30	Art.n° L.max.	10000540 25 m (**)		10000458 15 m						10000434 20 m		
31	Art.n° L.max.				10000565 20 m							
32	Art.n° L.max.	10000541 25 m										
40	Art.n° L.max.	10000542 10 m										

= productie item / production / Produktionsartikel / production item

Tolerances: pagina / page / Seite 80 / (*): nr.10000504 in/en 50°sh - (**): nr. 10000505 in/en 50°sh

1. Rondsnoer sponsrubber
Corde caoutchouc mousse
Cord sponge rubber
Rundschnur Moosgummi



Sponge rubber

Ø		CR	NR	FPM	Silicone ER 16
		black	grey	black	white
		Specific Weight * 0,50 (<12mm) / 0,70 (>12mm)	Specific Weight * 0,60	Specific Weight * 0,80	Specific Weight * 0,28
3 mm	Art.n° L.max.	10000123 100 m		no supply	
4 mm	Art.n° L.max.	10000124 100 m		no supply	10068316 25 m
5 mm	Art.n° L.max.	10000125 100 m		no supply	11086823 25 m
6 mm	Art.n° L.max.	10000126 100 m		no supply	11073349 25 m
7 mm	Art.n° L.max.	10000127 100 m		no supply	
8 mm	Art.n° L.max.	10000128 100 m		no supply	11086824 25 m
10 mm	Art.n° L.max.	10000129 100 m	10000320 50 m	10000307 10 m	11086825 20 m
12 mm	Art.n° L.max.	10000134 50 m			11071199 25 m
15 mm	Art.n° L.max.	10000135 50 m	10000321 50 m		1107782 25 m
16 mm	Art.N° L.max.				11086826 25 m
18 mm	Art.n° L.max.	10000130 20 m			
20 mm	Art.n° L.max.	10000131 20 m	10000318 20 m		
25 mm	Art.n° L.max.	10000132 20 m			
30 mm	Art.n° L.max.	10000136 30 m	10000319 30 m		
35 mm	Art.n° L.max.	10000133 40 m			

* Soortelijk gewicht / Poids spécifique / Dichte

Andere afmetingen op aanvraag / autres dimensions sur demande / other dimensions on request / andere Abmessungen auf Anfrage

2. Vierkant profiel
Corde carrée
Square cord
Viereckschnur



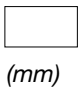
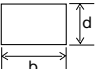
□ (mm)	Solid rubber				Spongerubber			Cellular rubber
	NBR 70 black	EPDM 70 black	VMQ 60 Silicone transp. FDA/BGA/USP 714 BF	CR 60 Neoprene® white	CR Neoprene® black Specific Weight* 0,70	VMQ Silicone white Specific Weight* 0,50	FPM Viton® black Specific Weight* 0,80	CR Fest Neoprene® Specific Weight* 0,20
5 x 5	Art.n° L.max.:		10000413 75 m					
6 x 6	Art.n° L.max.:			10000175 100 m				
8 x 8	Art.n° L.max.:		10000415 75 m			10000404 10 m		
8,5 x 8,5	Art.n° L.max.:			10000176 50 m				
9 x 9	Art.n° L.max.:	10000297 50 m						
10 x 10	Art.n° L.max.:	10000261 50 m	10000406 50 m	10000157 40 m	10000075 20 m	10000386 20 m	10000302 20 m	10000051 10 m
12 x 12	Art.n° L.max.:	10000263 40 m		10000159 25 m	10000076 20 m			
13 x 13	Art.n° L.max.:	10000264 40 m		10000160 30 m				
14 x 14	Art.n° L.max.:	10000265 40 m		10000161 50 m				
15 x 15	Art.n° L.max.:	10000267 25 m		10000163 25 m	10000079 10 m		10000303 10 m	10000055 10 m
16 x 16	Art.n° L.max.:	11049014 25 m	10000409 25 m	10000165 30 m		10000391 10 m		
20 x 20	Art.n° L.max.:	10000272 25 m		10000168 20 m	10000086 10 m	10000393 10 m	10000305 10 m	10000060 10 m
22 x 22	Art.n° L.max.:					10000395 10 m		
25 x 25	Art.n° L.max.:			10000172 30 m	10000093 10 m			
30 x 30	Art.n° L.max.:			10000173 20 m				10000070 10 m

* Soortelijk gewicht / Poids spécifique / Dichte

Andere afmetingen op aanvraag / autres dimensions sur demande / other dimensions on request / andere Abmessungen auf Anfrage

3. Rechthoekig profiel
Corde rectangulaire
Rectangular cord
Rechteckschnur



 (mm)	Solid rubber				Spongerubber				Cellular rubber	
	EPDM 70 black	VMQ 60 714 BF Silicone BGA/FDA transparent	FPM 70 black	CR 60 white	CR Spec. Weight* 0,70 black	NR Spec. Weight* 0,60 black	VMQ Silicone Spec. Weight* 0,50 white	FPM Spec. Weight* 0,80 black	CR Fest Neoprene® Spec. Weight* 0,20 black	
										
<i>b x d</i>										
6 x 4	Art.n° L.max.:		10000414 25 m							
8 x 6	Art.n° L.max.:				10000073 50 m		10000403 50 m			
10 x 3	Art.n° L.max.:								10000052 20 m	
10 x 5	Art.n° L.max.:						10000387 50 m		10000053 20 m	
10 x 6	Art.n° L.max.:	10000262 50 m			10000158 50 m		10000388 20 m			
10 x 8	Art.n° L.max.:						10000389 20 m			
12 x 8	Art.n° L.max.:				10000077 20 m					
14 x 8	Art.n° L.max.:		10000407 25 m							
15 x 5	Art.n° L.max.:			10000164 100 m	10000080 20 m	10000313 20 m	10000390 20 m		10000056 20 m	
15 x 10	Art.n° L.max.:	10000266 50 m		10000162 30 m			10000385* 20 m		10000054 10 m	
15,5 x 10	Art.n° L.max.:		10000408 50 m	10000308 25 m						
16 x 7	Art.n° L.max.:				10000083 20 m					
16 x 10	Art.n° L.max.:				10000081 20 m				10000057 10 m	
16 x 12	Art.n° L.max.:				10000082 20 m					
20 x 5	Art.n° L.max.:				10000087 20 m	10000315 20 m	10000394 20 m		10000061 20 m	
20 x 10	Art.n° L.max.:	10000270 25 m	10000411 25 m		10000166 30 m	10000084 20 m	10000314 20 m	10000392 20 m	10000304 10 m	10000058 10 m
20 x 15	Art.n° L.max.:	10000271 25 m			10000167 30 m					10000059 10 m
20 x 16	Art.n° L.max.:					10000085 10 m				

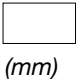
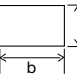
* Soortelijk gewicht / Poids spécifique / Dichte

Andere afmetingen op aanvraag / autres dimensions sur demande / other dimensions on request / andere Abmessungen auf Anfrage

** = rood / rouge / red / rot

3. Rechthoekig profiel Corde rectangulaire Rectangular cord Rechteckschnur

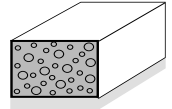


 (mm)	Solid rubber				Spongerubber				Cellular rubber
	EPDM 70	VMQ 60 714 BF Silicone BGA/FDA	FPM 70	CR 60	CR	NR	VMQ Silicone	FPM	CR Fest Neoprene®
	black	transparent	black	white	Spec. Weight* 0,70 black	Spec. Weight* 0,60 black	Spec. Weight* 0,50 white	Spec. Weight* 0,80 black	Spec. Weight* 0,20 black
<i>b x d</i>									
25 x 3	Art.n° L.max.:								10000065 20 m
25 x 5	Art.n° L.max.:								10000066 20 m
25 x 6	Art.n° L.max.:				10000094 20 m	10000316 20 m			
25 x 8	Art.n° L.max.:						10000397 10 m		
25 x 10	Art.n° L.max.:			10000169 30 m	10000090 20 m				10000062 10 m
25 x 12	Art.n° L.max.:				10000091 20 m				
25 x 15	Art.n° L.max.:			10000170 25 m			10000396 10 m		1000 10 m
25 x 20	Art.n° L.max.:			10000171 20 m	10000092 10 m				10000064 10 m
30 x 5	Art.n° L.max.:								10000071 20 m
30 x 10	Art.n° L.max.:				10000097 20 m		10000398 20 m		10000067 10 m
30 x 12	Art.n° L.max.:				10000098 20 m		10000399 20 m		
30 x 15	Art.n° L.max.:								10000068 10 m
30 x 16	Art.n° L.max.:				10000099 10 m				
30 x 20	Art.n° L.max.:				10000100 10 m		10000400 10 m		10000069 10 m
40 x 8	Art.n° L.max.:							10000306 10 m	
40 x 10	Art.n° L.max.:								10000072 10 m
45 x 10	Art.n° L.max.:				10000102 20 m				
50 x 25	Art.n° L.max.:				10000104 10 m				
40 x 15	Art.n° L.max.:			10000174 25 m					

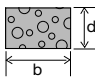
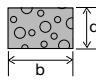
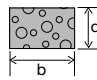
* Soortelijk gewicht / Poids spécifique / Dichte

Andere afmetingen op aanvraag / autres dimensions sur demande / other dimensions on request / andere Abmessungen auf Anfrage

4. Zelfklevend strip
Bandes auto-collantes
Self-adhesive strips
Selbstklebende Streifen



Cellular rubber - CR-Neoprene®

ERIKS Art.n°	<i>b x d</i> 	<i>m/roll *</i>	ERIKS Art.n°	<i>b x d</i> 	<i>m/roll *</i>	ERIKS Art.n°	<i>b x d</i> 	<i>m/roll *</i>
	<i>Specific Weight:0,20**</i>			<i>Specific Weight:0,20**</i>			<i>Specific Weight:0,20**</i>	
10000028	5 x 2 mm	20	10000036	20 x 10 mm	10	10000027	50 x 5 mm	20
10000046	5 x 3 mm	20	10000013	25 x 2 mm	20	10000045	50 x 10 mm	10
10000000	10 x 2 mm	20	10000014	25 x 3 mm	20	10000030	60 x 5 mm	20
10000001	10 x 3 mm	20	10000015	25 x 4 mm	20	10000047	60 x 10 mm	10
10000002	10 x 4 mm	20	10000016	25 x 5 mm	20	10000031	70 x 5 mm	20
10000003	10 x 5 mm	20	10000017	30 x 2 mm	20	10000048	70 x 10 mm	10
10000033	10 x 6 mm	10	10000018	30 x 3 mm	20			
10000034	10 x 8 mm	10	10000019	30 x 4 mm	20			
10000032	10 x 10mm	10	10000020	30 x 5 mm	20			
10000004	12 x 3 mm	20	10000042	30 x 6 mm	10			
10000005	15 x 2 mm	20	10000043	30 x 8 mm	10			
10000006	15 x 3 mm	20	10000039	30 x 10 mm	10			
10000007	15 x 4 mm	20	10000041	30 x 20 mm	10			
10000008	15 x 5 mm	20	10000040	30 x 15 mm	10			
10000035	15 x 6 mm	10	10000021	35 x 3 mm	20			
10000009	20 x 2 mm	20	10000022	40 x 3 mm	20			
10000010	20 x 3 mm	20	10000023	40 x 4 mm	20			
10000011	20 x 4 mm	20	10000024	40 x 5 mm	20			
10000012	20 x 5 mm	20	10000044	40 x 10 mm	10			
10000037	20 x 6 mm	10	10000025	50 x 3 mm	20			
10000038	20 x 8 mm	10	10000026	50 x 4 mm	20			

* = Levering uitsluitend per volle rol / livré seulement en rouleau complet / can only be delivered in full rolls / nur in Rollenlänge lieferbar

** = Soortelijk gewicht / Poids spécifique / Dichte

- Bel ons vrijblijvend voor andere kwaliteiten en maten.
- Veuillez-nous contacter pour des autres qualités et dimensions.
- Please contact us for other qualities and measures.
- Bitte fragen Sie uns um andere Qualitäten und Größen.

5. Rubberprofielen Profilés en caoutchouc Rubber profiles Gummi Profile

5.1. Verklaring van de cijfers

ERIKS biedt u de mogelijkheid, uit een groot assortiment standaardrubber en silicone profielen te kiezen. Een groot gedeelte van de profielen is uit voorraad leverbaar, vraag ernaar bij de ERIKS-specialisten. Ieder profiel heeft zijn eigen profielnummer en materiaalcodering. Hieronder staat verklaard hoe de profielen worden gepresenteerd.

5.1. Explication des codes

ERIKS vous offre la possibilité de choisir parmi un éventail de profilés en caoutchouc standard ou en silicone. Une grande partie de nos profilés est disponible de stock. Demandez-les auprès des spécialistes ERIKS.

Chaque profilé a sa propre référence et son code matériau. Vous trouverez ci-dessous une explication de la manière dont les profilés sont présentés.

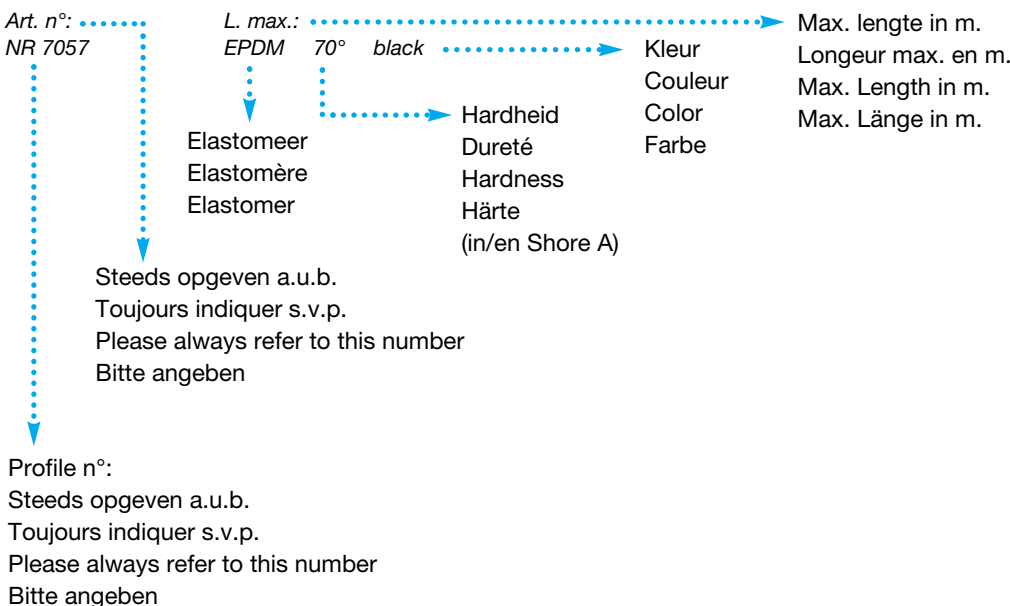
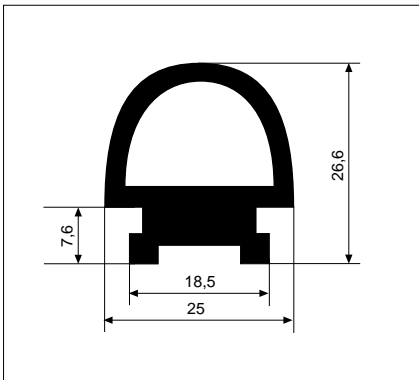
5.1. Partnumber explication

ERIKS offers you a wide range of standard rubber and silicone profiles. A large part of the profiles is available from stock, ask our ERIKS specialists about the possibilities. Each profile has its own profile number and material code. The explanation below shows how the profiles are presented.

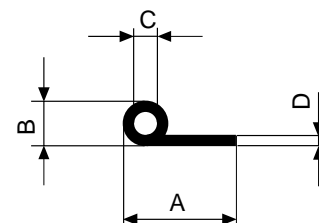
5.1. Nummer-Erklärung

ERIKS bietet Ihnen ein ausführliches Sortiment Standardgummi- und Silikonprofile. Ein großer Teil der Profile kann sofort ab Lager geliefert werden. Wenden Sie sich an die ERIKS-Spezialisten und Sie erfahren unsere Möglichkeiten.

Jedes Profil hat seine eigene Profilnummer und Materialcode. Nachstehend wird erklärt, wie die Profile präsentiert werden.



5.2. Kraal muzieknoot
Profils note de musique
P-sections
Notenprofile



Kraal/muzieknootprofielen hebben een veelzijdig toepassingsgebied. Zij kunnen dienen als bescherming of als afdichting in deuren of deksels waarbij slechts een geringe sluitkracht wordt vereist. De profielen zijn leverbaar in diverse uitvoeringen zoals met ronde, halfronde, rechthoekige, open en/of gesloten kraal.

Les profilés note de musique trouvent de nombreuses applications. Ils peuvent être utilisés pour protéger ou étancher des portes ou des couvercles qui ne doivent pas être fermés avec force. Les profilés sont disponibles en diverses versions, p.ex. avec baguette ronde, demi-ronde, rectangulaire, ouverte et/ou fermée.

P-section profiles can be used for many purposes. For instance to protect or seal doors or covers which require just little closing force. The profiles are available in several types with round, half-round, rectangular, open and/or closed chamber.

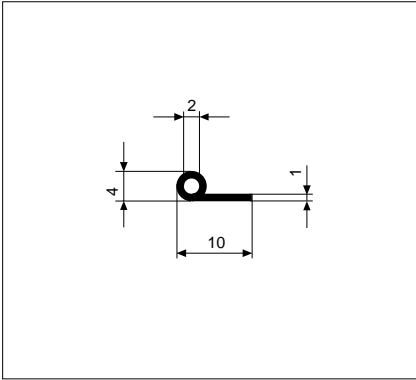
Notenprofile können für viele Zwecke eingesetzt werden. Zum Beispiel zum Schutz oder zur Abdichtung in Türen oder Deckeln, die nur eine geringe Schließkraft erfordern. Die Profile sind in verschiedenen Ausführungen lieferbar, mit rundem, halbrundem, rechteckigem, offenem und/oder geschlossenem Noten.

Solid rubber

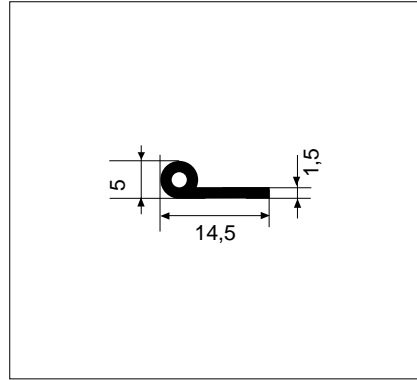
ERIKS Art.n°	Profile	Material	Hardness °Shore A	A	B	C	D	Colour	L. Max. (m)
10000144	2683	NR	55	10	4	2	1	black	20
11151990	089292	FPM	70	14,5	5	2	1,5	black	
10000185	2645	EPDM	55	15	6	3,6	1,3	grey	100
10000323	2669	NR	65	15	6	4	2	grey	50
10000145	2690	CR	55	20	6	3,6	1,5	black	40
10000334	2676	NR	55	15	7	3	2	black	50
10000333	2638	NR	65	20	8	5	1,5	black	50
10000236	2708	EPDM	65	20	8	6	1	black	100
10000238	2722	EPDM	65	26	8	4	2	black	20
10000241	2777	EPDM	65	20	8		1,5	black	50
10000239	2739	EPDM	65	29	9	6	1,5	black	50
11151994	080375	FPM	70	25	10	5	3	black	
11151992	089300	FPM	65	30	10	4	3	black	
10000335	2746	EPDM	65	30	11	5	4,5	black	50
10000237	2715	EPDM	65	30	12	8	2,5	black	10
10000240	2753	EPDM	65	30	13	9	2	black	10

- Op de volgende bladzijden vindt u deze profielen in ware grootte
- On the next pages you find these profiles in real dimensions
- En pages suivantes, ces profilés sont dessinés aux dimensions réelles
- Auf den nächsten Seiten finden Sie diese Profile in original Größe

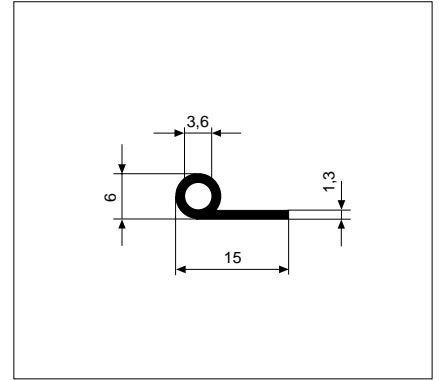
5.2. Kraal muzieknoot Profils note de musique P-sections Notenprofile



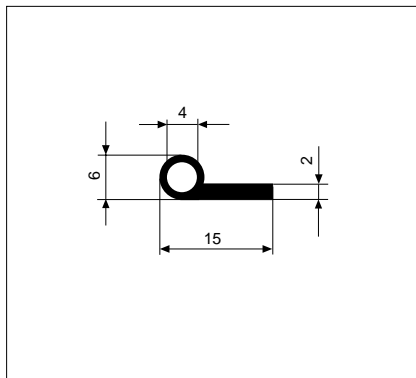
Art. n°: 10000144 L. max.: 20
 NR 2683 Neoprene 55° black



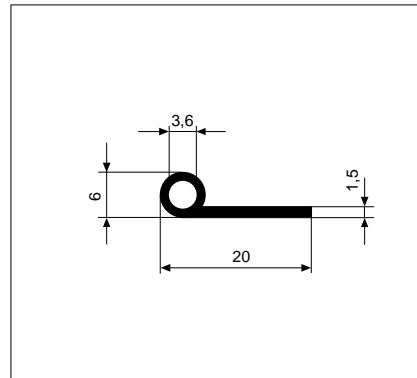
Art. n°: 11151990
 NR 089292 FPM 70° black



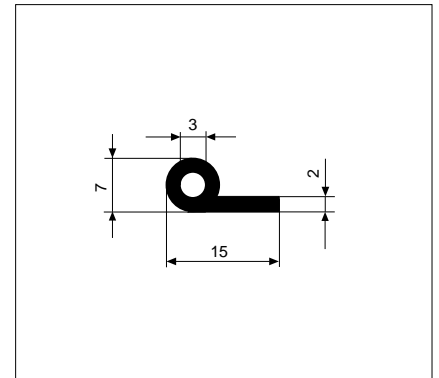
Art. n°: 10000185 L. max.: 100
 NR 2645 EPDM 55° grey



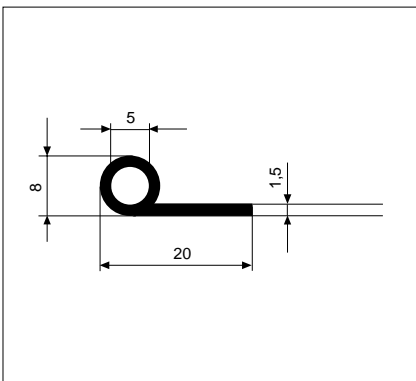
Art. n°: 10000323 L. max.: 50
 NR 2669 NR 65° grey



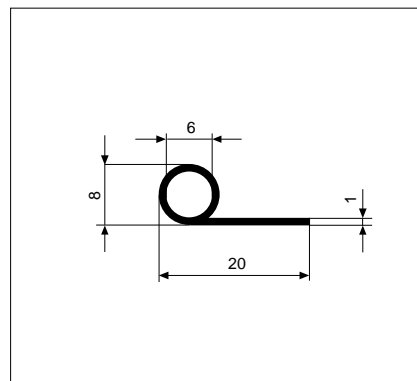
Art. n°: 10000145 L. max.: 40
 NR 2690 Neoprene 55° black



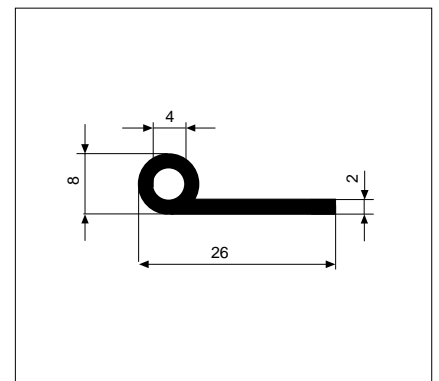
Art. n°: 10000334 L. max.: 50
 NR 2676 NR 55° black



Art. n°: 10000333 L. max.: 50
 NR 2638 NR 65° black

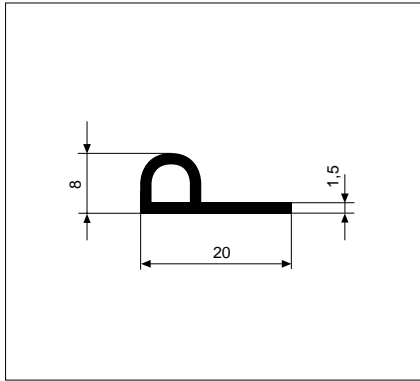


Art. n°: 10000236 L. max.: 100
 NR 2708 EPDM 65° black

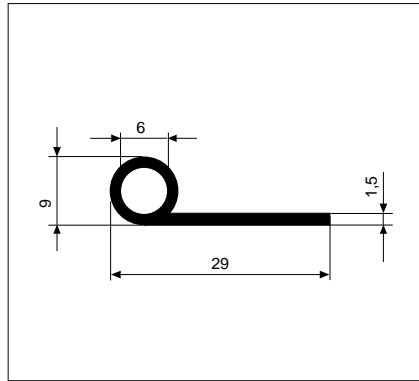


Art. n°: 10000238 L. max.: 20
 NR 2722 EPDM 65° black

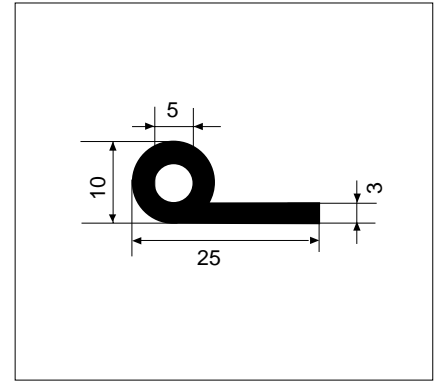
5.2. Kraal muzieknoot
Profils note de musique
P-sections
Notenprofile



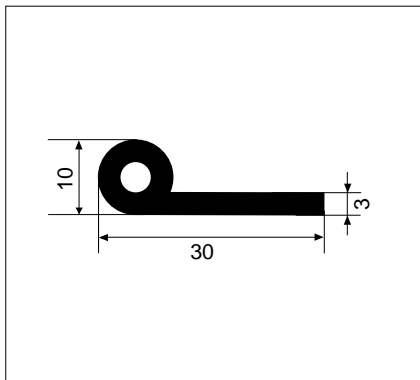
Art. n°: 10000241 L. max.: 50
 NR 2777 EPDM 65° black



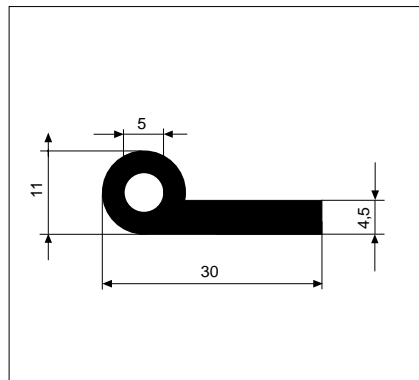
Art. n°: 10000239 L. max.: 50
 NR 2739 EPDM 65° black



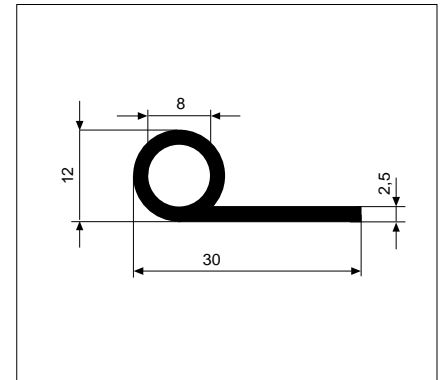
Art. n°: 111151994 L. max.: 10
 NR 080375 FPM 70° black



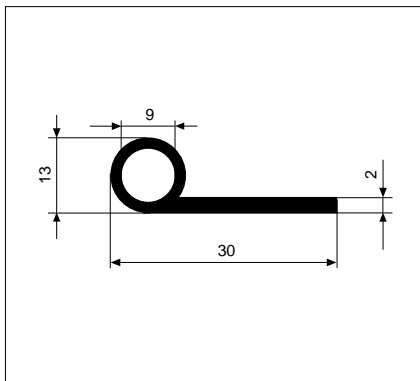
Art. n°: 11151992 L. max.: 10
 NR 089300 FPM 65° black



Art. n°: 10000335 L. max.: 10
 NR 2746 EPDM 65° black

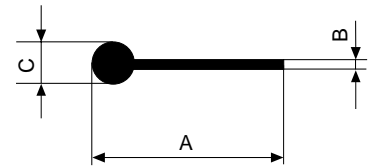


Art. n°: 10000237 L. max.: 10
 NR 2715 EPDM 65° black



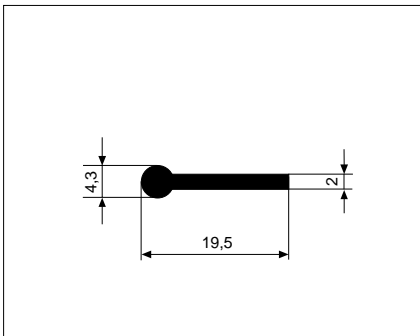
Art. n°: 10000240 L. max.: 10
 NR 2753 EPDM 65° black

5.2. Kraal muzieknoot
Profilés note de musique
P-sections
Notenprofile



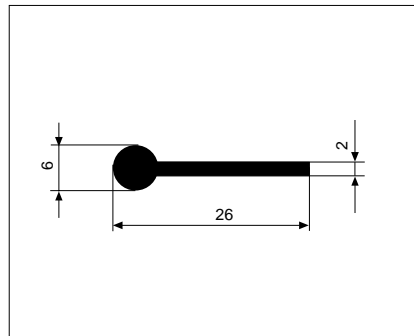
Solid rubber

ERIKS Art.n°	Profile	Material	Hardness ° Shore A	A	B	C	Colour	L. Max. (m)
10000146	2900	CR-Neoprene	55	19,5	2	4,5	black	100
10063033	2917	SBR	65	26	2	6	black	50
10000337	2924	NR	65	29	2	6	black	50
10000181	2878	CR-Neoprene	65	28	1,5	6	black	50



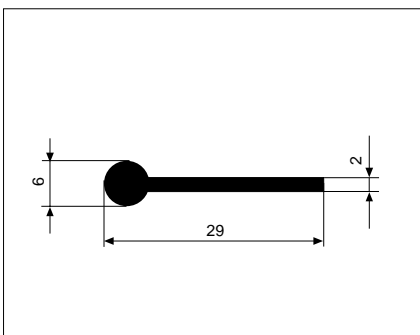
Art. n°: 10000146
NR 2900

L. max.: 100
CR 55° black



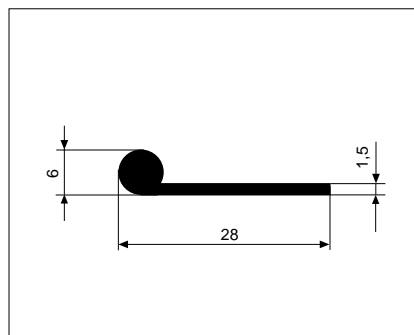
Art. n°: 10063033
NR 2917

L. max.: 50
SBR 65° black



Art. n°: 10000337
NR 2924

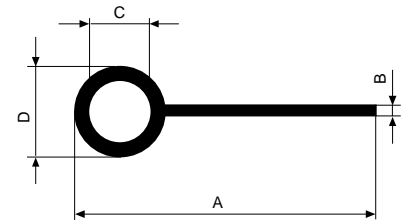
L. max.: 50
NR 65° black



Art. n°: 10000181
NR 2878

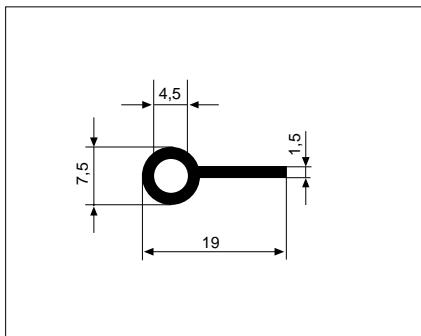
L. max.: 50
Neoprene 65° black

5.2. Kraal muzieknoot
Profilés note de musique
P-sections
Notenprofile

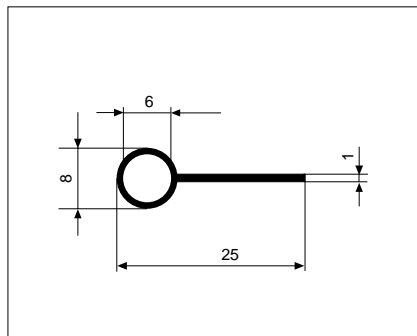


Solid rubber

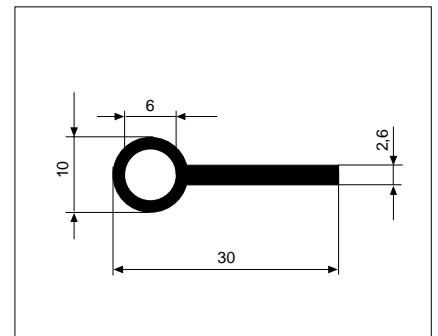
ERIKS Art.n°	Profile	Material	Hardness ° Shore A	A	B	C	D	Colour	L. Max. (m)
10000242	2809	EPDM	65	19	1,5	4,5	7,5	black	50
11072496	2816	EPDM	65	25	1	6	8	black	25
10000336	2823	NR	65	30	2,6	6	10	black	50
10000243	2830	EPDM	65	40	2	8	12	black	50
10000324	2847	NR	65	25	3	10	12	grey	25



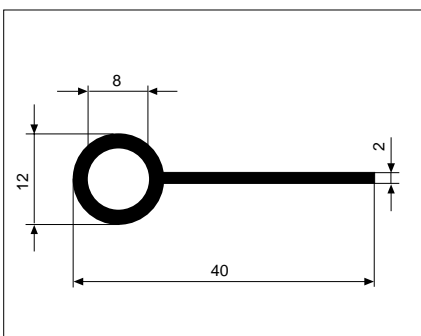
Art. n°: 10000242 L. max.: 50
 NR 2809 EPDM 65° black



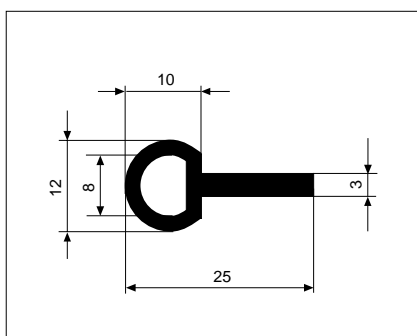
Art. n°: 11072496 L. max.: 25
 NR 2816 EPDM 65° black



Art. n°: 10000336 L. max.: 50
 NR 2823 NR 65° black

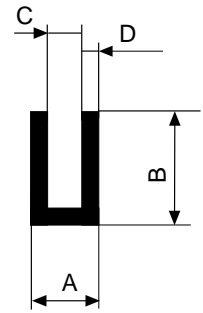


Art. n°: 10000243 L. max.: 50
 PR 2830 EPDM 65° black



Art. n°: 10000324 L. max.: 25
 NR 2847 NR 65° grey

5.3. Volrubber U-profielen rechte bodem Profilés cc U-coins rectangulaires U-rubber profiles straight edge Fassungsprofile mit U-rechten Boden



U-profielen worden veelal toegepast als bescherming van randen of voor het monteren van platen, bijvoorbeeld glas in metalen profielen. In sommige gevallen kunnen de profielen ook worden toegepast voor het afdichten van kleine spleten. Ze zijn in diverse maatvoeringen met ronde bodem of met rechte bodem leverbaar.

Les profilés en U sont généralement utilisés pour la protection de bords ou pour le montage de plaques, par exemple, de vitres dans des profilés métalliques. Dans certains cas, les profilés peuvent également être utilisés pour obturer des petites fissures. Ils sont disponibles en plusieurs dimensions, avec dos rond ou dos plat.

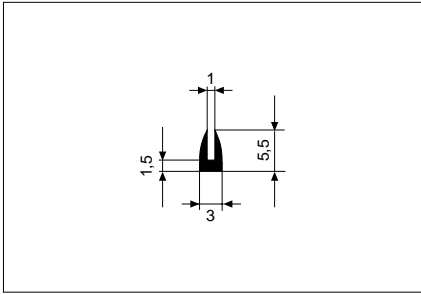
U-shaped profiles are often used to protect edges or to install plates, for instance glass in metal profiles. In some cases the profiles can also serve to seal small gaps. They can be supplied in various sizes with round or with straight bottom.

Fassungs/U-Profile werden meistens zum Schutz von Rändern oder zum Einbau von Platten verwendet, zum Beispiel Glas in Metallprofilen. In einigen Fällen eignen sich die Profile auch zum Abdichten von kleinen Spalten. Sie sind in mehreren Abmessungen mit rundem oder mit geradem Boden lieferbar.

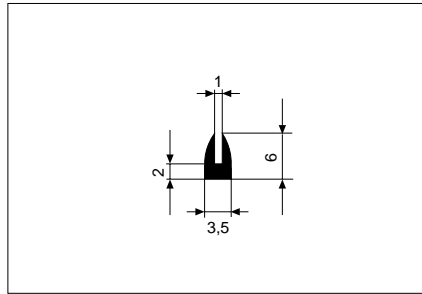
Solid rubber

ERIKS Art.n°	Profile	Material	Hardness ° Shore A	A	B	C	D	Colour	L. Max. (m)
10000230	2397	EPDM	65	3	5,5	1	0	black	100
10000231	2405	EPDM	65	3,5	6	1	0	black	80
10000249	3237	EPDM	65	3	5,5	1	0	black	100
10000296	7057	EPDM	70	7	10	1,5	2	black	50
10000141	2412	Neoprene/CR	55	4	5	2	1	black	100
10000218	2210	EPDM	65	6	10	3	1,5	black	50
10000219	2234	EPDM	65	8	12	4	2	black	45
11150620	089693	FPM	70	8	15	4	2	black	
10063006	2241	EPDM	65	9	12,5	4	2,5	black	50
10063000	2272	SBR	65	7	18	4	1,5	black	25
10000226	2335	EPDM	65	9	20	4,5	2,25	black	25
10000220	2258	EPDM	65	8	15	5	1,5	black	30
10000183	2227	Neoprene/CR	65	8	10	6	1	black	50
10000222	2289	EPDM	65	9	18	6	1,5	black	25
10000224	2304	EPDM	65	10	18	6	2	black	50
10000227	2359	EPDM	65	18	28	6	6	black	25
10000221	2265	EPDM	65	12	15	7	2,5	black	50
10000223	2296	EPDM	65	12	21	8	2	black	25
10000225	2311	EPDM	65	15	15	10	2,5	black	35
11150621	089291	FPM	70	14	16	10	2	black	
10000178	2328	Neoprene/CR	65	18	20	12	3	black	50
10000228	2366	EPDM	60	24	22	16	4	black	5
10000229	2373	EPDM	60	30	25	22	4	black	5

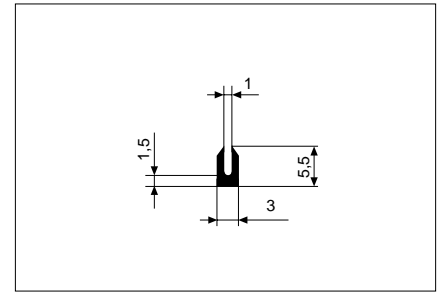
5.3. Volrubber U-profielen rechte bodem
Profilsés cc U-coins rectangulaires
U-rubber profiles straight edge
Fassungsprofile mit U-rechten Boden



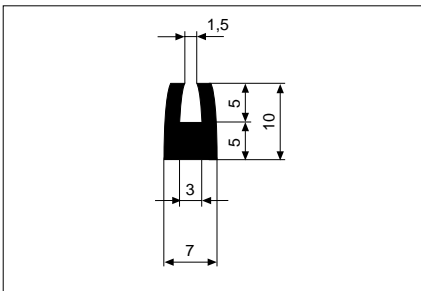
Art. n°: 10000230 L. max.: 100
 NR 2397 EPDM 65° black



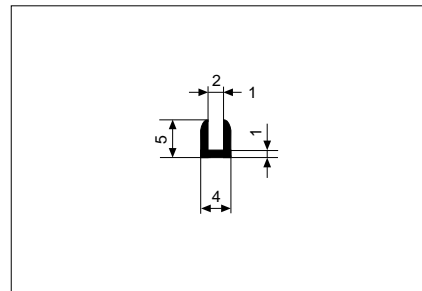
Art. n°: 10000231 L. max.: 80
 NR 2405 EPDM 65° black



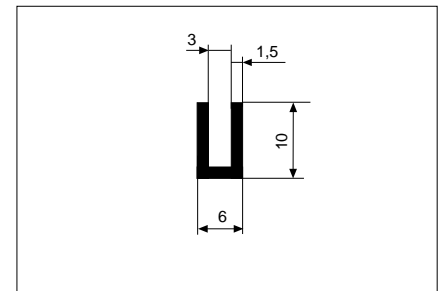
Art. n°: 10000249 L. max.: 100 m
 NR 3237 EPDM 65° black



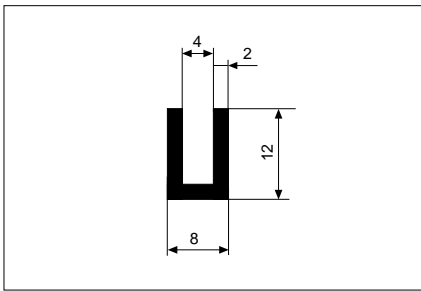
Art. n°: 10000296 L. max.: 50
 NR 7057 EPDM 70° black



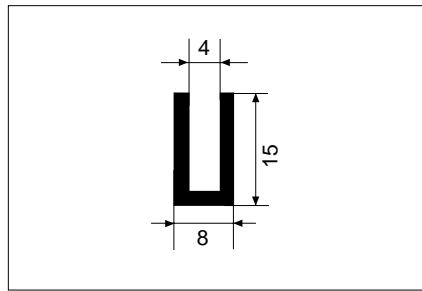
Art. n°: 10000141 L. max.: 100
 NR 2412 Neoprene/CR 55° black



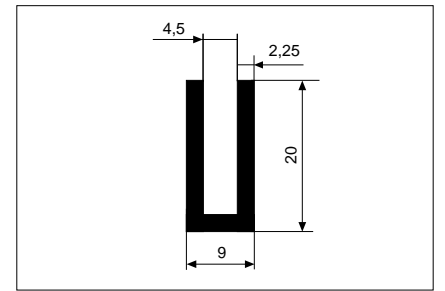
Art. n°: 10000218 L. max.: 50
 NR 2210 EPDM 65° black



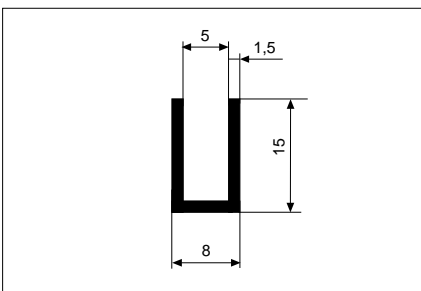
Art. n°: 10000219 L. max.: 45
 NR 2234 EPDM 65° black



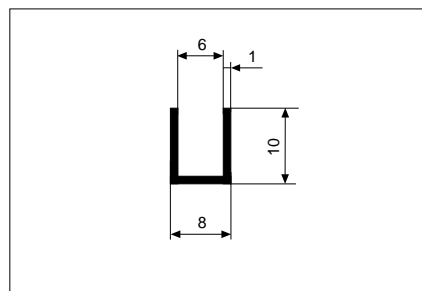
Art. n°: 11150620 L. max.: 25
 NR 089693 FPM 70° black



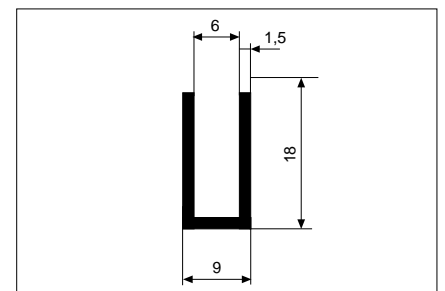
Art. n°: 10000226 L. max.: 25
 NR 2335 EPDM 65° black



Art. n°: 10000220 L. max.: 30
 NR 2258 EPDM 65° black

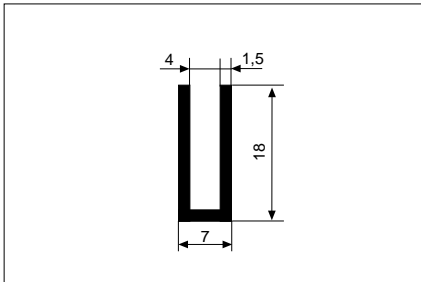


Art. n°: 10000183 L. max.: 50
 NR 2227 Neoprene/CR 70° black

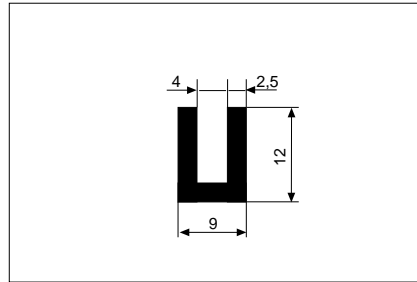


Art. n°: 10000222 L. max.: 50
 NR 2289 EPDM 65° black

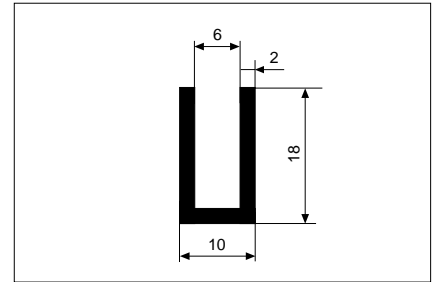
5.3. Volrubber U-profielen rechte bodem Profilés cc U-coins rectangulaires U-rubber profiles straight edge Fassungsprofile mit U-rechten Boden



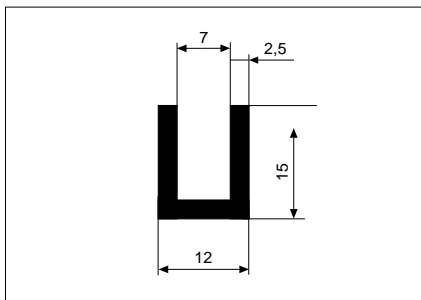
Art. n°: 10063000 L. max.: 25
 NR 2272 SBR 65° black



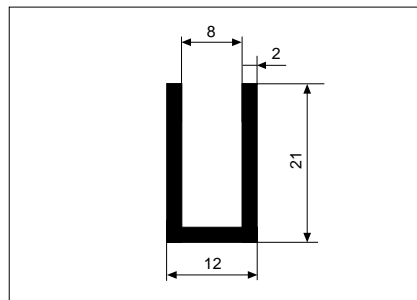
Art. n°: 10063006 L. max.: 50
 NR 2241 EPDM 65° black



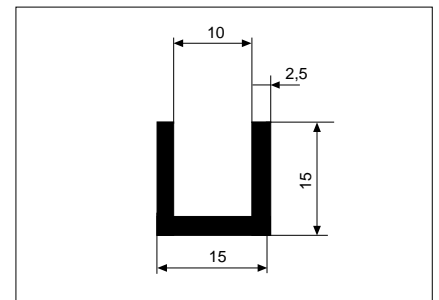
Art. n°: 10000224 L. max.: 50
 NR 2304 EPDM 65° black



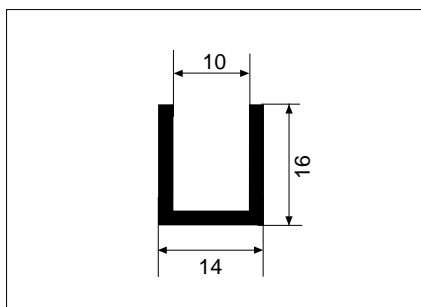
Art. n°: 10000221 L. max.: 50
 NR 2265 EPDM 65° black



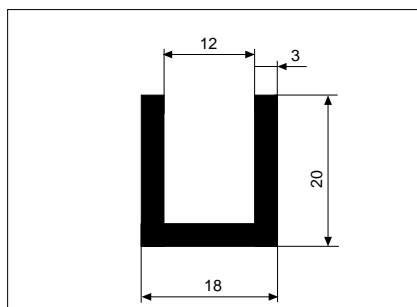
Art. n°: 10000223 L. max.: 25
 NR 2296 EPDM 65° black



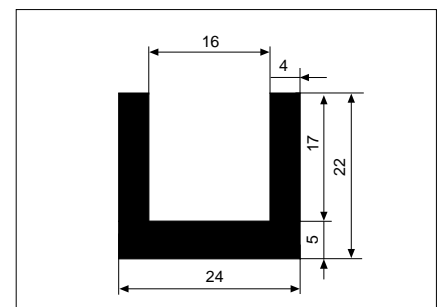
Art. n°: 10000225 L. max.: 35
 NR 2311 EPDM 65° black



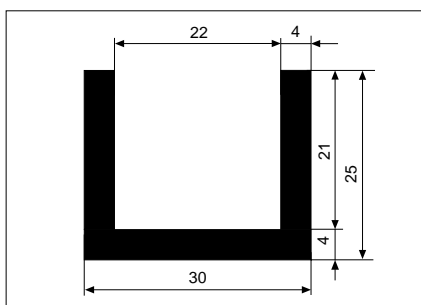
Art. n°: 11150621 L. max.: 50
 NR 089291 FPM 70° black



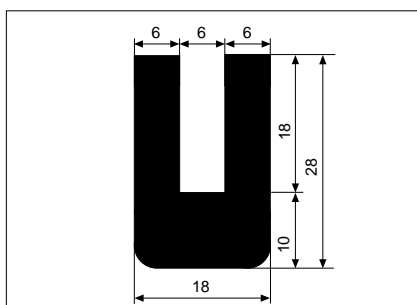
Art. n°: 10000178 L. max.: 50
 NR 2328 Neoprene/CR 65° black



Art. n°: 10000228 L. max.: 5
 NR 2366 EPDM 65° black

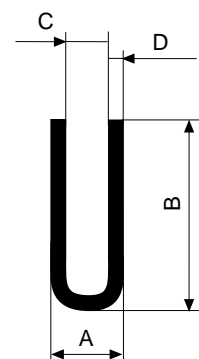


Art. n°: 10000229 L. max.: 5
 NR 2373 EPDM 65° black



Art. n°: 10000227 L. max.: 25
 NR 2359 EPDM 65° black

5.4. Volrubber U-profielen ronde bodem
Profilsés cc U-coins arrondis
U-rubber profiles rounded corners
Fassungsprofile mit abgerundeten Boden



U-profielen worden veelal toegepast als bescherming van randen of voor het monteren van platen, bijvoorbeeld glas in metalen profielen. In sommige gevallen kunnen de profielen ook worden toegepast voor het afdichten van kleine spleten. Ze zijn in diverse maatvoeringen met ronde bodem of met rechte bodem leverbaar.

Les profilés en U sont généralement utilisés pour la protection de bords ou pour le montage de plaques, par exemple, de vitres dans des profilés métalliques. Dans certains cas, les profilés peuvent également être utilisés pour obturer des petites fissures. Ils sont disponibles en plusieurs dimensions, avec dos rond ou dos plat.

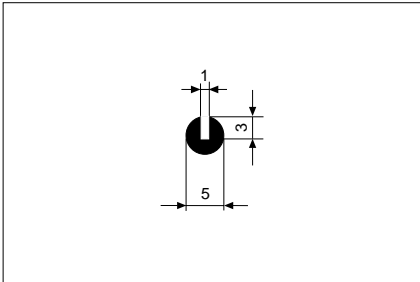
U-shaped profiles are often used to protect edges or to install plates, for instance glass in metal profiles. In some cases the profiles can also serve to seal small gaps. They can be supplied in various sizes with round or with straight bottom.

Fassungs/U-Profile werden meistens zum Schutz von Rändern oder zum Einbau von Platten verwendet, zum Beispiel Glas in Metallprofilen. In einigen Fällen eignen sich die Profile auch zum Abdichten von kleinen Spalten. Sie sind in mehreren Abmessungen mit rundem oder mit geradem Boden lieferbar.

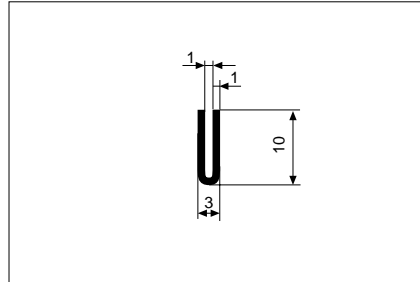
Solid rubber

ERIKS Art.n°	Profile	Material	Hardness ° Shore A	A	B	C	D	Colour	L. Max. (m)
10000179	2450	Neoprene	65 SH	5	3	1	-	black	90
10000205	2056	EPDM	65 SH	3	10	1	1	black	80
10000206	2063	EPDM	65 SH	5	10	1	2	black	50
11150619	081840	FPM	70 SH	4	12	1	1,5	black	
10000210	2102	EPDM	65 SH	3	18	1	1	black	50
10000208	2087	EPDM	65 SH	5	15	1,5	1,75	black	30
10000232	2429	EPDM	65 SH	9	5	1,5	-	black	50
10000142	2467	Neoprene/CR	55 SH	13,5	10,8	2	-	black	50
10000207	2070	EPDM	65 SH	6	12	2	2	black	40
11150622	080336	FPM	70 SH	6	12	2	2	black	
10000217	2188	EPDM	65 SH	6	25	2	2	black	50
10000214	2203	EPDM	65 SH	7	19	3	2	black	60
10000209	2094	EPDM	70 SH	7	15	3	2	black	30
10000211	2133	EPDM	65 SH	6	19	3	1,5	black	50
10000216	2164	EPDM	65 SH	7	22	3	2	black	50
10000233	2443	EPDM	65 SH	13	6,5	3	-	black	40
10000369	2126	SBR	65 SH	7	18	4	1,5	black	100
10000370	2140	SBR	65 SH	9	19	5	2	black	50
10000213	2195	EPDM	65 SH	10	25	5	2,5	black	50
10000215	2157	EPDM	65 SH	10,5	20	6	2,25	black	25
10000330	2436	NR	65 SH	10	6	6	-	black	25

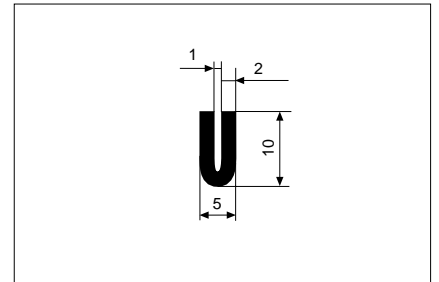
5.4. Volrubber U-profielen ronde bodem Profilés cc U-coins arrondis U-rubber profiles rounded corners Fassungsprofile mit abgerundeten Boden



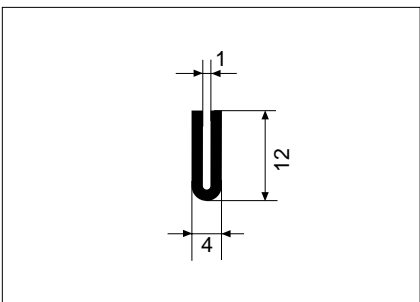
Art. n°: 10000179
 NR 2450 Neoprene 65° black



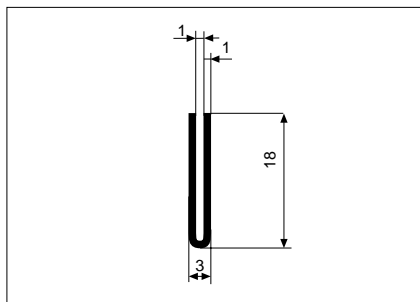
Art. n°: 10000205 L. max.: 80
 NR 2056 EPDM 65° black



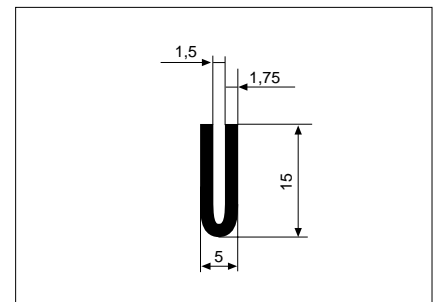
Art. n°: 10000206 L. max.: 50
 NR 2063 EPDM 65° black



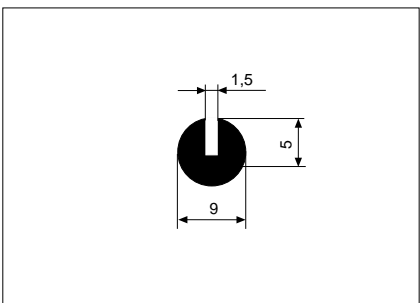
Art. n°: 11150619
 NR 081840 FPM 70° black



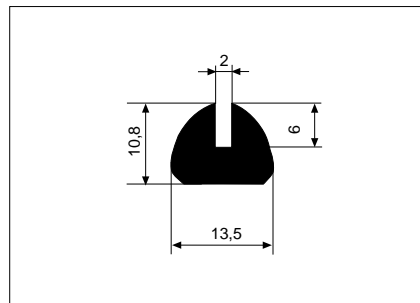
Art. n°: 10000210 L. max.: 50
 NR 2102 EPDM 65° black



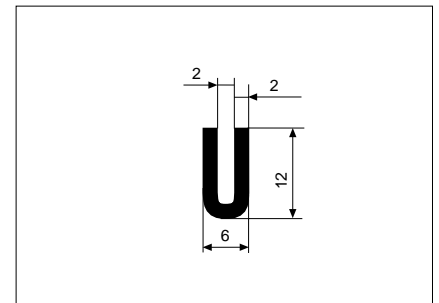
Art. n°: 10000208 L. max.: 30
 NR 2087 EPDM 65° black



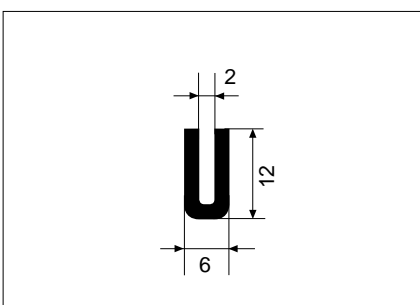
Art. n°: 10000232 L. max.: 50
 NR 2429 EPDM 65° black



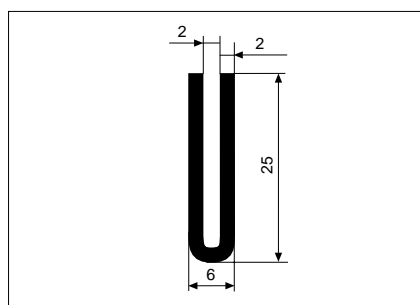
Art. n°: 10000142 L. max.: 50
 NR 2467 Neopreen/CR 55° black



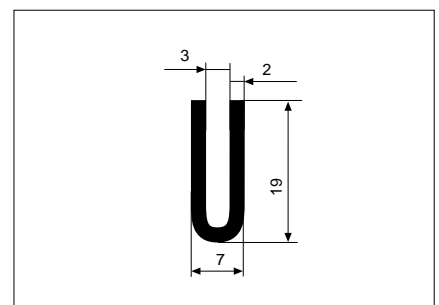
Art. n°: 10000207 L. max.: 40
 NR 2070 EPDM 65° black



Art. n°: 11150622
 NR 080336 FPM 70° black

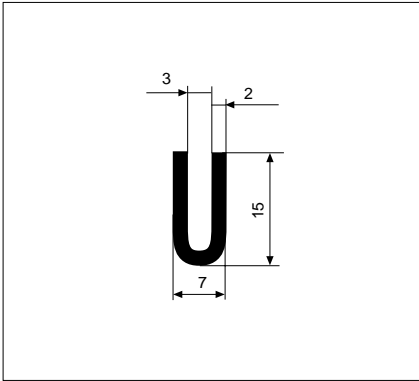


Art. n°: 10000217 L. max.: 50
 NR 2188 EPDM 65° black

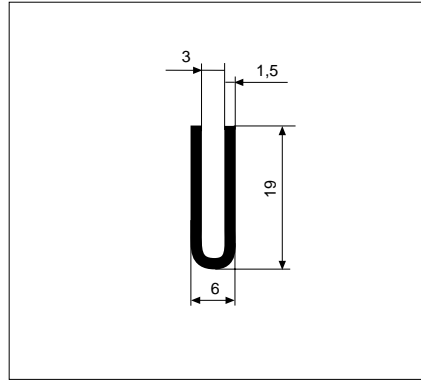


Art. n°: 10000214 L. max.: 60
 NR 2203 EPDM 65° black

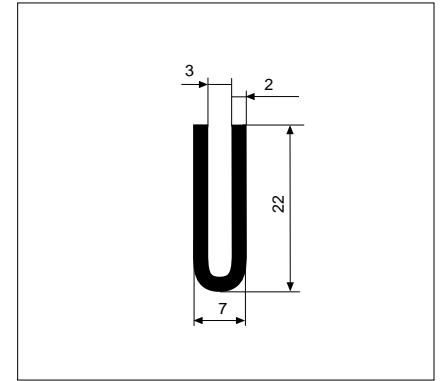
5.4. Volrubber U-profielen ronde bodem
Profils cc U-coins arrondis
U-rubber profiles rounded corners
Fassungsprofile mit abgerundeten Boden



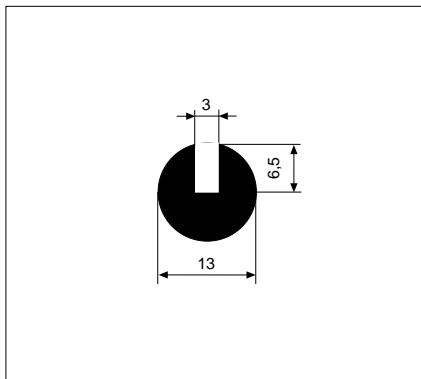
Art. n°: 10000209 L. max.: 30
 NR 2094 EPDM 70° black



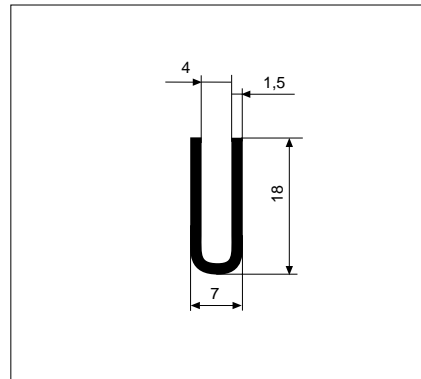
Art. n°: 10000211 L. max.: 50
 NR 2133 EPDM 65° black



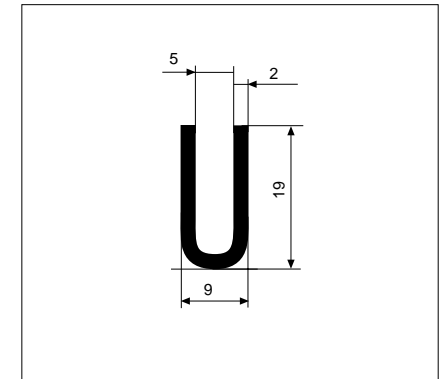
Art. n°: 10000216 L. max.: 50
 NR 2164 EPDM 65° black



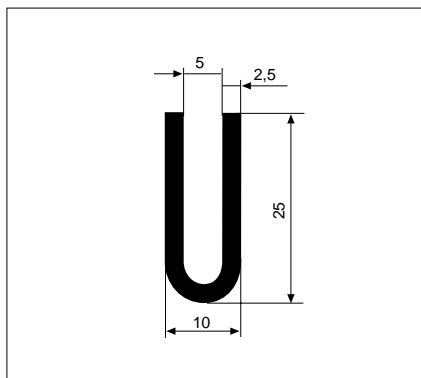
Art. n°: 10000233 L. max.: 40
 NR 2443 EPDM 65° black



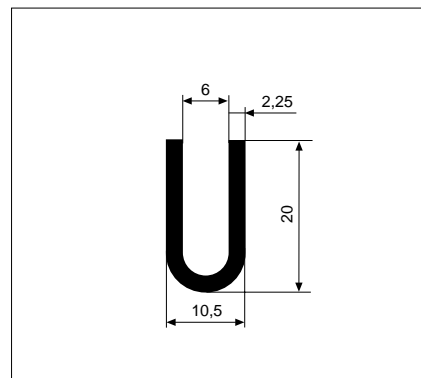
Art. n°: 10000369 L. max.: 100
 NR 2126 SBR 65° black



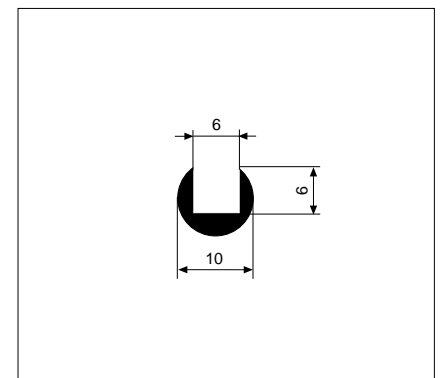
Art. n°: 10000370 L. max.: 50
 NR 2140 SBR 65° black



Art. n°: 10000213 L. max.: 50
 NR 2195 EPDM 65° black



Art. n°: 10000215 L. max.: 25
 NR 2157 EPDM 65° black



Art. n°: 10000330 L. max.: 25
 NR 2436 EPDM 65° black

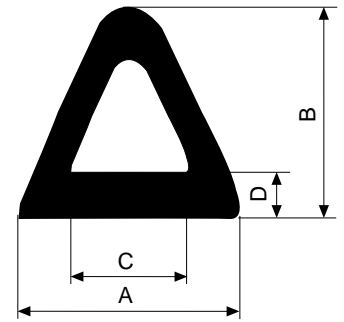
5.5. Volrubber stootprofielen Profilés de protection Fender profiles Fender Profile

Rubber stootprofielen hebben een tweeledige functie. Enerzijds als bescherming van het object waarop ze zijn gemonteerd, daarnaast vangen ze de stootkrachten op die er op worden uitgeoefend. Voor de D-vormige profielen zijn de kracht-weg diagrammen bekend. Montage van de profielen kan geschieden door middel van metalen strippen of direct met bouten met geborgde moeren.

Les profilés de protection en caoutchouc ont une fonction double. D'un côté, ils permettent de protéger l'objet sur lequel ils sont fixés, de l'autre, ils amortissent les poussées exercées sur eux. Les diagrammes de répartition des forces sont connus pour les profilés en forme de D. Les profilés peuvent être fixés avec des lamelles métalliques ou directement par boulons et écrous noyés.

Fender profiles have two functions. One to protect the object they have been mounted on, the other to absorb the shock forces exerted on it. The force-compression way graphs for the D-shaped profiles are known. The profiles can be installed by means of metal strips or direct with bolts with locked nuts.

Fenderprofile haben eine doppelte Funktion. Einerseits zum Schutz des Objekts, worauf sie montiert sind, andererseits zum Absorbieren der Stoßkräfte, die darauf ausgeübt werden. Das Federweg-Kurvenbild für die D-förmige Profile sind bekannt. Die Profile können mit Metallstreifen oder direkt mit Bolzen mit gesicherten Muttern montiert werden.



Solid rubber

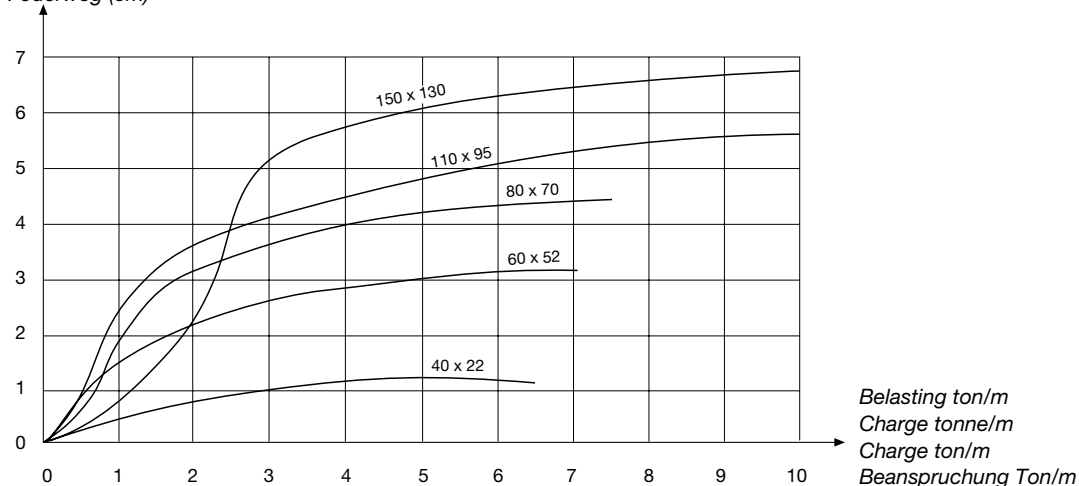
ERIKS Art.n°	Profile	Material	Hardness ° Shore A	A	B	C	D	Colour	L. Max. (m)
10000365	3686	SBR	65	40	22	20	5	black	5
10000366	3693	SBR	65	60	52	30	11	black	5
10000367	3701	SBR	65	80	70	40	15	black	5
10000368	3718	SBR	65	110	95	55	20	black	5
10000372	3725	SBR	65	150	130	75	27,5	black	5

Veerweg (cm)

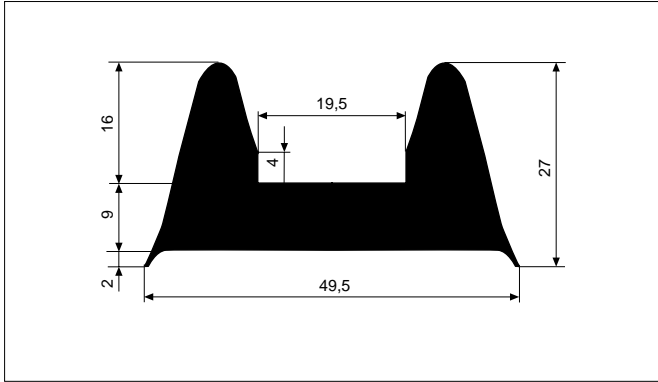
Ecrasement (cm)

Deformation course (cm)

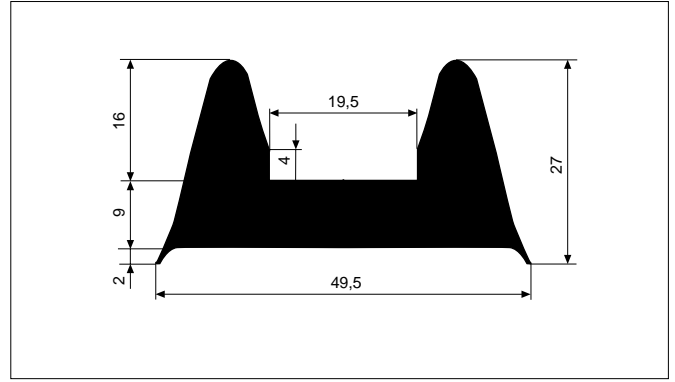
Federweg (cm)



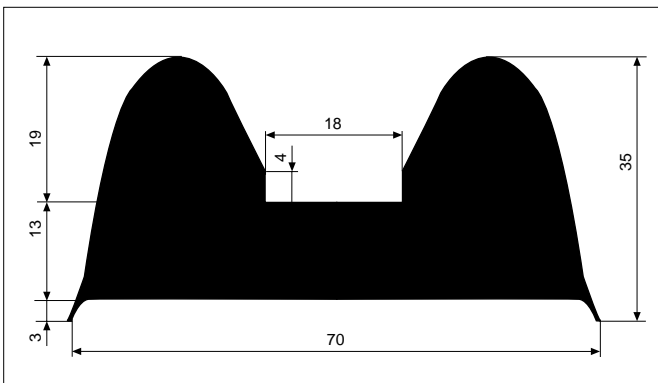
5.5. Volrubber stootprofielen
Profils de protection
Fender profiles
Fender Profile



Art. n°: 10000202 L. max.: 6 m
 NR 3631 EPDM 65° black



Art. n°: 10000203 L. max.: 25 m
 NR 7628 EPDM 65° white



Art. n°: 10000363 L. max.: 6 m
 NR 3648 EPDM 65° black

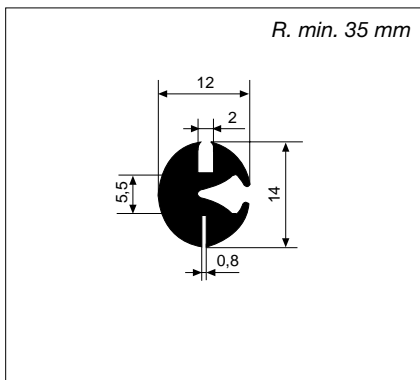
5.6. Volrubber glasdrager-klemprofiel Profilés de serrage pour vitre Glazing sections Klemmprofile

Volrubber glasdrager-profielen hebben als doel het klemmen van elementen in plaatconstructies. Het kunnen glazen of kunststof panelen zijn maar ook verbindingen tussen diverse platen. Het materiaal van deze profielen is nagenoeg altijd EPDM, door de goede ozon- en verouderingsbestendigheid ervan.

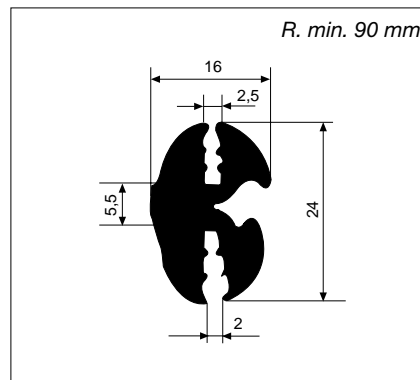
Les profilés de serrage pour vitre en caoutchouc plein sont destinés à assurer la fixation des vitres dans les constructions en panneaux. Il peut s'agir de panneaux de verre ou synthétiques, mais également des liaisons entre différents panneaux. Ces profilés sont pratiquement toujours réalisés en EPDM, en raison de la bonne résistance de ce matériau à l'ozone et au vieillissement.

Glazing section profiles of solid rubber are to clamp elements in plate constructions. They can be glass or plastic panels but also connections between several plates. These profiles are mostly made of EPDM owing to its good ozone and ageing resistance.

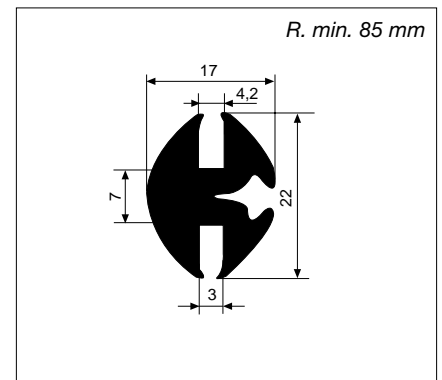
Klemmprofile aus Vollgummi dienen zum Klemmen von Elementen in Plattenkonstruktionen. Das können Glas- oder Kunststoffplatten sein, aber auch Verbindungen zwischen mehreren Platten. Diese Profile sind meistens aus EPDM hergestellt, wegen der guten Ozon- und Alterungsbeständigkeit dieses Materials.



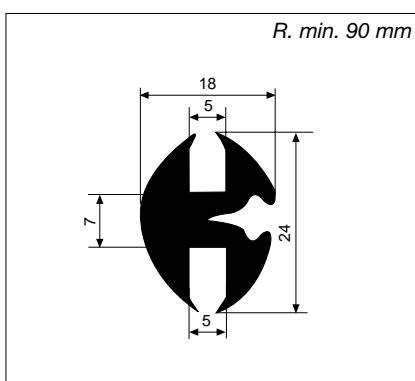
Art. n°: 10000275 L. max.: 25 m
 NR 3763 EPDM 70° black



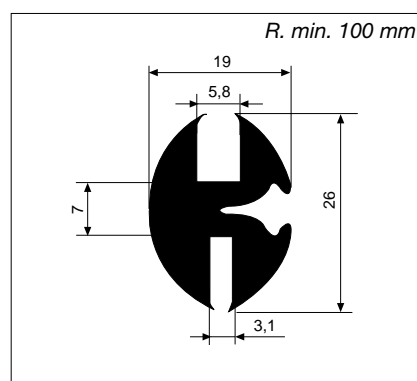
Art. n°: 10000277 L. max.: 25 m
 NR 3770 EPDM 70° black



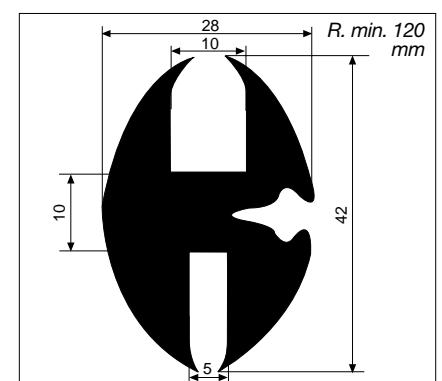
Art. n°: 10000284 L. max.: 50 m
 NR 3840 EPDM 70° black



Art. n°: 10000285 L. max.: 20 m
 NR 3857 EPDM 70° black

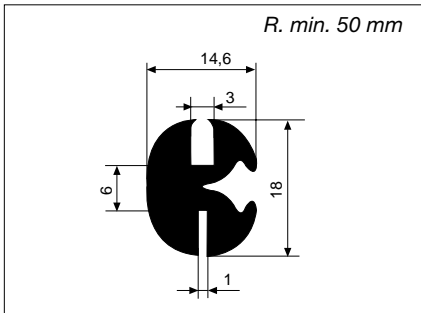


Art. n°: 10000288 L. max.: 25 m
 NR 3864 EPDM 70° black

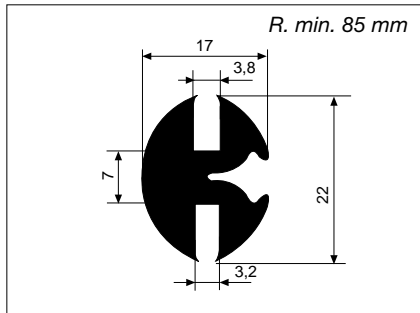


Art. n°: 10000292 L. max.: 25 m
 NR 4095 EPDM 70° black

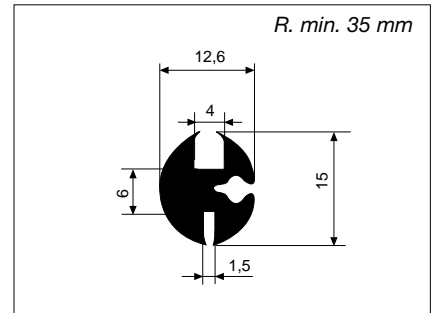
5.6.Volrubber glasdrager-klemprofiel
Profils de serrage pour vitre
Glazing sections
Klemmprofile



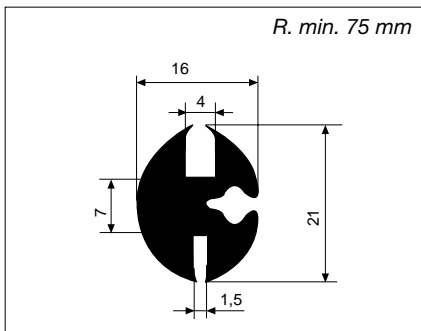
Art. n°: 10000278 L. max.: 50 m
 NR 3787 EPDM 70° black



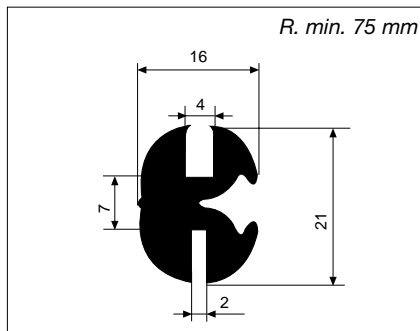
Art. n°: 10000279 L. max.: 50 m
 NR 3794 EPDM 70° black



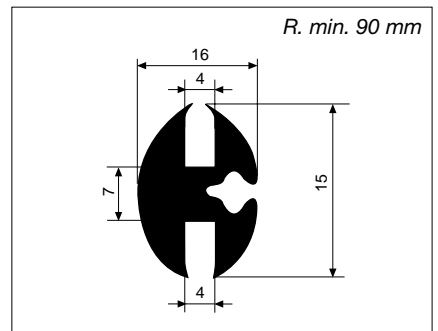
Art. n°: 10000280 L. max.: 50 m
 NR 3802 EPDM 70° black



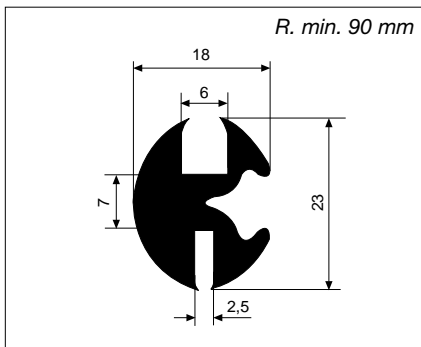
Art. n°: 10000281 L. max.: 25 m
 NR 3819 EPDM 70° black



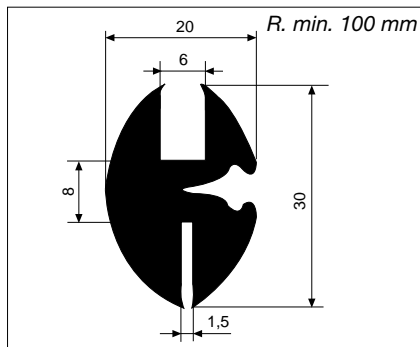
Art. n°: 10000282 L. max.: 20 m
 NR 3826 EPDM 70° black



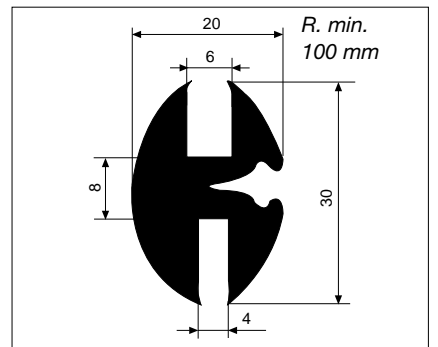
Art. n°: 10000283 L. max.: 20 m
 NR 3833 EPDM 70° black



Art. n°: 10000289 L. max.: 25 m
 NR 3871 EPDM 70° black

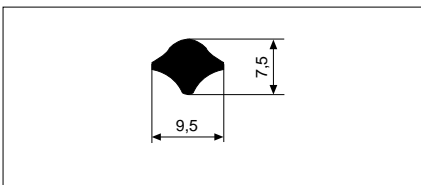


Art. n°: 10000290 L. max.: 25 m
 NR 3888 EPDM 70° black



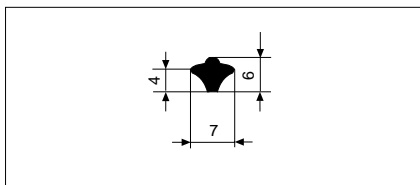
Art. n°: 10000291 L. max.: 14,5 m
 NR 3895 EPDM 70° black

Spies / Insertions / Inserts / Füller



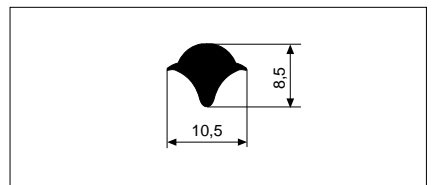
Art. n°: 10000298 L. max.: 100 m
 NR 3732 EPDM 80° black

Voor/pour/for/für NR: 3794/ 3840/ 3826/
 3787/3770/3819/3833/3857/3871



Art. n°: 10000299 L. max.: 200 m
 NR 3749 EPDM 80° black

Voor/pour/for/für NR: 3763/3802



Art. n°: 10000300 L. max.: 100 m
 NR 3756 EPDM 80° black

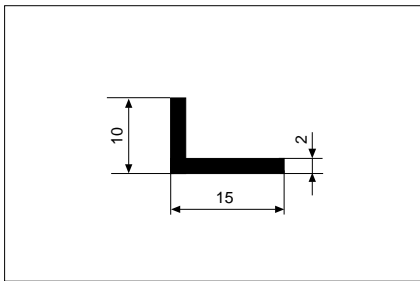
Voor/pour/for/für NR: 3864/4095/3888/3895

5.7. Volrubber hoekprofiel

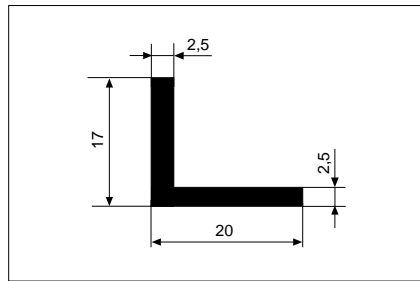
Profilés L L-profiles L-Profile

Solid rubber

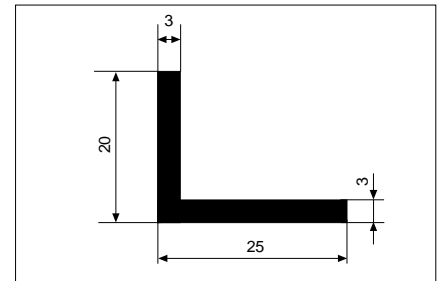
ERIKS Art.n°	Profile	Material	Hardness ° Shore A	A	B	C	D	Colour	L. Max. (m)
10000245	2948	EPDM	65	15	2	2	10	black	50
10000246	2955	EPDM	65	20	2,5	2,5	17	black	25
10000247	2962	EPDM	65	25	3	3	20	black	50
10000248	2979	EPDM	65	30	5	5	20	black	25
10000182	2986	Neoprene/CR	60	40	8	8	40	black	25



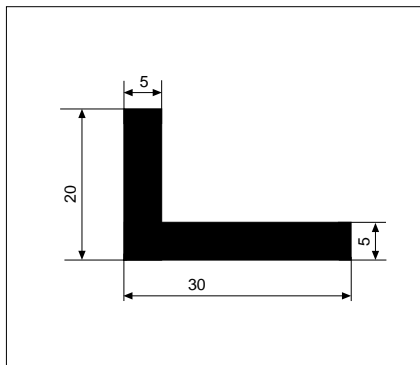
Art. n°: 10000245 L. max.: 50 m
NR 2948 EPDM 65° black



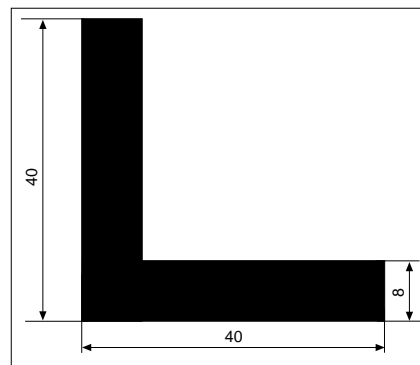
Art. n°: 10000246 L. max.: 25 m
NR 2955 EPDM 65° black



Art. n°: 10000247 L. max.: 50 m
NR 2962 EPDM 65° black

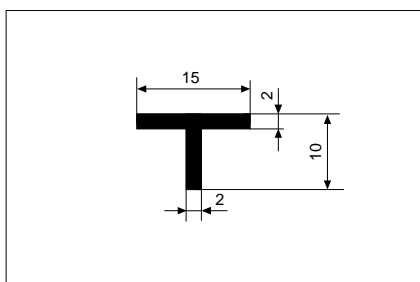


Art. n°: 10000248 L. max.: 25 m
NR 2979 EPDM 65° black

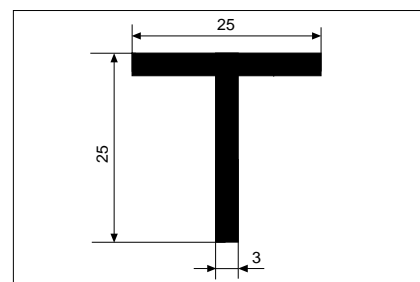


Art. n°: 10000182 L. max.: 25 m
NR 2986 Neopreen 65° black

5.8. Volrubber T-profielen / Profilés T / T-profiles / T-Profile



Art. n°: 10000259 L. max.: 50 m
NR 8067 EPDM 65° black



Art. n°: 10000244 L. max.: 50 m
NR 2931 EPDM 65° black

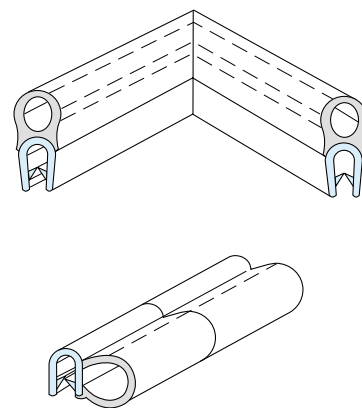
5.9. Volrubber klemprofielen
Profils de protection de tôle
Edge protector profiles
Kantenschutzprofile

Dit type klemprofiel is een combinatie van een PVC-klemprofiel met een sponsrubberprofiel of met een rubberprofiel met afdichtingslip of holle kamer. Deze profielen hebben een dubbele functie. Enerzijds bieden zij de nodige bescherming aan de constructie en anderzijds dienen ze als afdichting. De sponsrubberlippen of de holle kamers zijn heel flexibel en kunnen gebruikt worden voor het afdichten van deuren en kleppen.

Ce type de profils de protection de tôle est la combinaison d'un profilé de serrage en PVC et d'un profilé en caoutchouc mousse avec livre d'étanchéité ou d'un cordon creux. Ces profils ont une double fonction. D'un part, ils assurent la protection des rives et d'autre part ils ont une fonction d'étanchéité. Les profils en caoutchouc mousse sont très souples et peuvent assurer l'étanchéité de portes ou de clapets.

This type of section are PVC-edge protectors in conjunction with sponge rubber sections or rubber sections with integral sealing lip or hollow chamber. They combine the advantage of simple finishing for beads required by manufacturing techniques with a second function - sealing. The sealing lips or hollow chambers are highly flexible and suitable for sealings at doors and hatches.

Kantenschutzprofile sind eine Kombination aus Kantenschutzprofilen mit aufgesiegelten Moosgummiprofilen bei PVC und eine Koextrusion bei Gummiprofilen aus Weichgummi und Moosgummi. Diese Profile haben eine doppelte Funktion. Zum einen die einfache Abdeckung konstruktionsbedingter Kanten und zum zweiten die Dichtwirkung. Die Moosgummilippen bzw. Hohlkammern sind hochflexibel und geeignet für Abdichtung von Türen und Klappen.



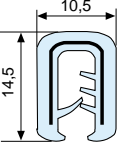
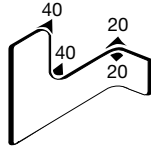
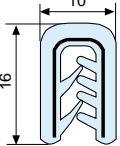
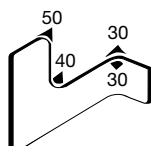
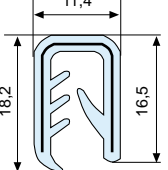
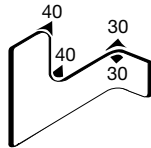
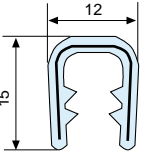
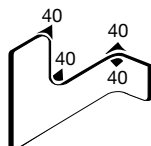
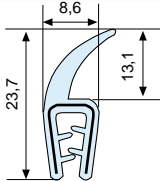
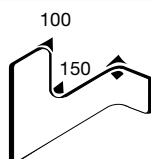
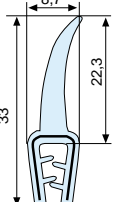
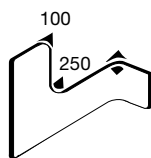
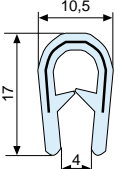
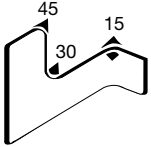
PVC/steel edge protector profiles

Profile	ERIKS Art.n°	Colour	Clamping range (mm)	L. max. (m)	Bending radii	Profile n°
	10000353(*)	grey	0,8 - 1,5	100		2474
	10000357(*)	black	1,0 - 2,0	100		2481
	11149785	white	1,0 - 2,0	100		2481
	11084166	grey	1,0 - 2,0	100		2481
	11030401	black	1,0 - 4,0	100		2513
	10000354(*)	grey	1,0 - 4,0	100		2513

* = Voorraad / stock / Lager

5.9. Voilrubber klemprofielen Profilés de protection de tôle Edge protector profiles Kantenschutzprofile

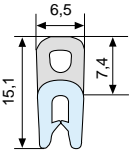
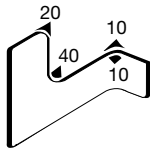
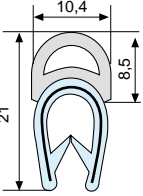
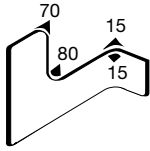
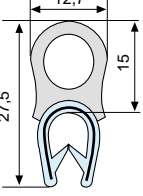
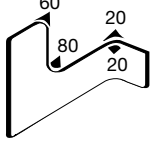
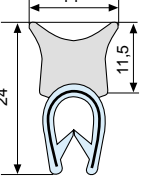
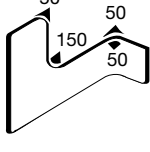
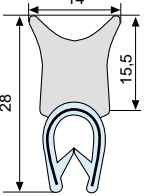
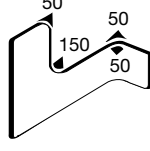
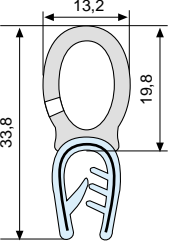
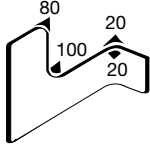
PVC/steel edge protector profiles

Profile	ERIKS Art.n°	Colour	Clamping range (mm)	L. max. (m)	Bending radii	Profile n°
	11115768	black	2,0 - 5,0	100		2561
	11149563	black	1,0 - 4,0	100		2563
	11149564	black	4,0 - 6,0	100		2566
	11109475	black	6,0 - 8,0	100		2520
	10000356(*)	grey	6,0 - 8,0	100		2520
	11149786	black	8,0 - 10,0	100		2522
	10000301	black	1,5 - 2,5	100		2551
	11149566	black	1,0 - 2,5	100		2568
	11026263	black	1,0 - 4,0	100		2565

* = Voorraad / stock / Lager

5.9. Volrubber klemprofielen
Profils de protection de tôle
Edge protector profiles
Kantenschutzprofile

PVC/steel/EPDM-sponge rubber edge protector profiles

Profile	ERIKS Art.n°	Colour	Clamping range (mm)	L. max. (m)	Bending radii	Profile n°
	11132735	black	1,0 - 2,0	100		2569
	10000359(*)	black	1,0 - 4,0	50		2523
	11132926	black	1,0 - 4,0	50		2570
	11055533	black	1,0 - 4,0	50		2571
	11132928	black	1,0 - 4,0	50		2572
	11154505	black	1,0 - 2,5	50		2573/1
	11149567	black	2,0 - 4,0	50		2573/2
	11154506	black	4,0 - 6,0	50		2573/3

* = Voorraad / stock / Lager

5.9. Volrubber klemprofielen Profilés de protection de tôle Edge protector profiles Kantenschutzprofile

PVC/steel/EPDM-sponge rubber edge protector profiles

Profile	ERIKS Art.n°	Colour	Clamping range (mm)	L. max. (m)	Bending radii	Profile n°
	11149568	black	1,5 - 3,5	50		2574
	10000358(*)	black	1,0 - 2,0	100		2521
	11149569	black	1,0 - 4,0	50		2576
	10000360 (*)	black	1,0 - 4,0	50		2525
	11149570	black	2,0 - 5,0	50		2579
	11149571	black	1,0 - 4,0	50		2580/1
	11155747	black	2,5 - 4,0	50		2580/2
	11155749	black	4,0 - 6,0	50		2580/3
	11149572	black	4,0 - 6,0	50		2581

* = Voorraad / stock / Lager

5.9. Volrubber klemprofielen
Profils de protection de tôle
Edge protector profiles
Kantenschutzprofile

PVC/steel/EPDM-sponge rubber edge protector profiles

Profile	ERIKS Art.n°	Colour	Clamping range (mm)	L. max. (m)	Bending radii	Profile n°
	11149583	black	2,5 - 4,0	50		2583
	11154507	black	1,0 - 2,5	50		2584/1
	11149584	black	2,5 - 4,0	50		2584/2
	11154508	black	4,0 - 6,0	50		2584/3
	11149585	black	2,0 - 5,0	50		2585
	11149586	black EPDM 65	2,0 - 4,0	25		2586
	10000361(*)	black	1,0 - 4,0	50		2527
	11149587	black	1,0 - 2,5	25		2590/1
	11154509	black	2,5 - 4,0	25		2590/2
	11154511	black	4,0 - 6,0	25		2590/3

* = Voorraad / stock / Lager

5.9. Volrubber klemprofielen Profilés de protection de tôle Edge protector profiles Kantenschutzprofile

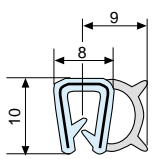
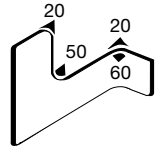
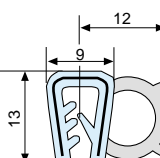
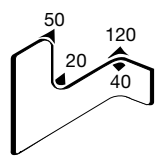
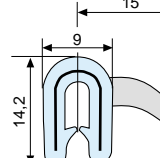
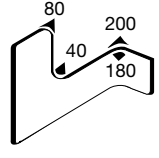
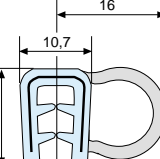
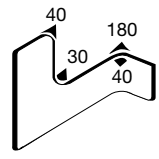
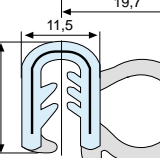
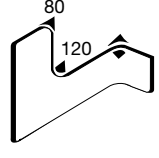
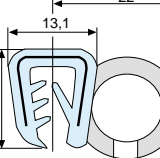
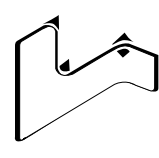
EPDM plain rubber / wire clamping / EPDM sponge rubber edge protector profiles

Profile	ERIKS Art.n°	Colour	Clamping range (mm)	L. max. (m)	Bending radii	Profile n°
	11149588	black	1,0 - 2,0	50		2592
	11149589	black	1,0 - 3,0	50		2594
	11149590	black NBR	1,0 - 3,0	50		2596
	10063032	black	1,0 - 3,0	50		2596
	11149591	black	1,0 - 4,0	50		2597
	11149592	black	1,5 - 3,5	50		2599
	11149603	black	1,0 - 3,5	50		2601

* = Voorraad / stock / Lager

5.9. Volrubber klemprofielen
Profils de protection de tôle
Edge protector profiles
Kantenschutzprofile

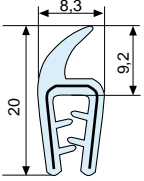
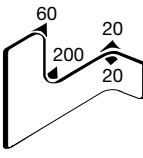
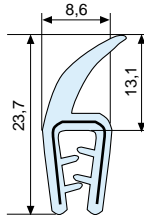
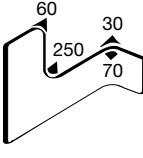
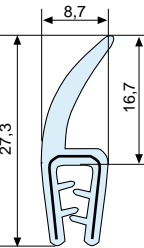
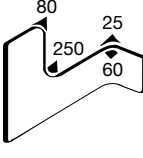
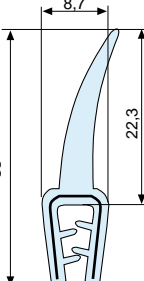
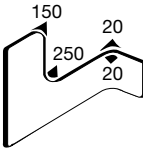
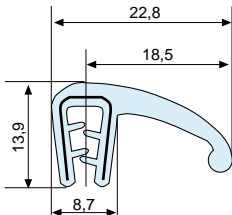
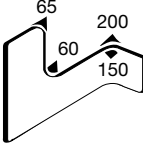
EPDM plain rubber / wire clamping / EPDM sponge rubber edge protector profiles

Profile	ERIKS Art.n°	Colour	Clamping range (mm)	L. max. (m)	Bending radii	Profile n°
	11149604	black	1,0 - 2,5	100		2602
	11149605	black NBR	2,0	2 x 50		2606
	11149606	black	1,0 - 2,5	100		2607
	11149622	black	1,5 - 3,0	50		2609
	11149644	black	2,0 - 4,0	25		2612/1
	11154512		4,0 - 6,0	25		2612/2
	11154513	black	1,0 - 2,5	75		2614/1
	11149645		2,0 - 4,0	75		2614/2
	11154514		4,0 - 6,0	75		2614/3

* = Voorraad / stock / Lager

5.9. Voelrubber klemprofielen Profilés de protection de tôle Edge protector profiles Kantenschutzprofile

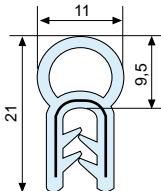
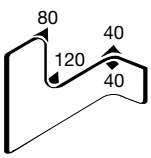
EPDM plain rubber / wire clamping / EPDM sponge rubber edge protector profiles

Profile	ERIKS Art.n°	Colour	Clamping range (mm)	L. max. (m)	Bending radii	Profile n°
	11149608	black	1,0 - 2,0	50		2615
	11149609	black	1,5 - 2,5	50		2616
	11149610	black	1,0 - 3,0	50		2617
	11149611	black	1,0 - 2,5	50		2618
	11149612	black	1,0 - 2,5	50		2619

* = Voorraad / stock / Lager

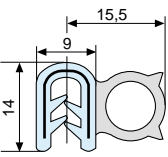
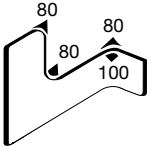
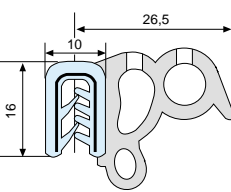
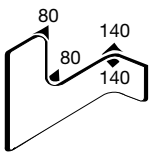
5.9. Volrubber klemprofielen
Profils de protection de tôle
Edge protector profiles
Kantenschutzprofile

PVC/steel-edge protector profiles

Profile	ERIKS Art.n°	Colour	Clamping range (mm)	L. max. (m)	Bending radii	Profile n°
	11149614	white	1,0 - 2,5	50		2624

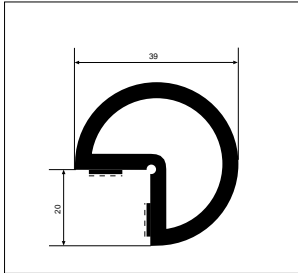
* = Voorraad / stock / Lager

PVC/steel/EPDM-sponge rubber edge protector profiles

Profile	ERIKS Art.n°	Colour	Clamping range (mm)	L. max. (m)	Bending radii	Profile n°
	11149615	black	1,0 - 2,5	50		2628
	11149616	black	2,0 - 4,0	50		2633

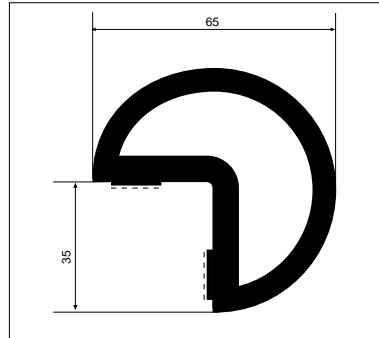
* = Voorraad / stock / Lager

5.10. Beschermingsprofielen Profilés de protection Edge protectors Gummi-Kantenprofile



Art. n°: 11072497
 L. max.: 20
 zwart/noir/black/schwarz
 NR 6969 - 65° Shore - EPDM

schaal = 1:2
 échelle = 1:2
 scale = 1:2
 Maßstab = 1:2



Art. n°: 11072498
 L. max.: 4
 zwart/noir/black/schwarz
 NR 6976 - 65° Shore - EPDM

schaal = 1:2
 échelle = 1:2
 scale = 1:2
 Maßstab = 1:2

5.11. PUR-schuim beschermingsprofielen Profilés de protection et de signalisation en mousse semi-dure PUR Cellular PUR-protection profiles Warn- und Schutzprofile aus PUR-Integralschaum

1. PUR-Integraalschuim / Mousse semi-dure PUR Cellular PUR-protection profiles / PUR-Werkstoffe für Integralschaum

Soortelijk gewicht / Masse volumique apparente	
Specific weight / Rohdichte (kg/m ³)	300
Kleur / Couleur / Colour / Farbe	zwart / schwarz / black / noir
Oppervlakte / Etat de surface du profil / surface / Profiloberfläche	Glad / lisse / smooth / glatt
Verouderingsbestendigheid / Résist. aux intempéries	Ja / oui / yes / Ja
Ageing resistance / Witterugsbeständigkeit	

2. Hoekbeschermingsprofiel NR 6902 (L. max. 1,5 m)

Rond hoekprofiel als stootdemping en waarschuwing. Als extra kunnen deze met zwart-gele gevarenkleuren en/of zelfklevend op het montagevlak worden geleverd.

2. Profilé de protection pour angles NR 6902 (L. max. 1,5 m)

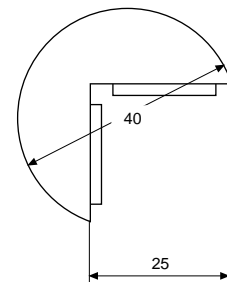
Profilé rond à amortissement efficace pour protection des angles et signalisation. Nous livrons également des profilés avec une couche de laque noire/jaune pour une amélioration de la signalisation. La surface d'appui peut être pourvue d'une feuille autocollante.

2. Edge Protection profile NR 6902 (L. max. 1,5 m)

Round corner profile for impact damping and warning. Can be delivered with black-yellow warning stripes and self-adhesive backing on the flat mountingsides.

2. Eckschutzprofil NR 6902 (L. max. 1,5 m)

Zur Warnung und als Eckschutz geeignete dämpfungswirksame Rundprofile. Zusatzausrüstungen: Für einen besseren Warneffekt liefern wir die Profile auch mit schwarz/gelber Gefahrenlackierung. Die Anschlagflächen können mit Selbstklebefolie ausgerüstet werden.



5.11. PUR-schuim beschermingsprofielen**Profilsés de protection et de signalisation en mousse semi-dure PUR****Cellular PUR-protection profiles****Warn- und Schutzprofile aus PUR-Integralschaum****3. Kantenbeschermingsprofiel NR 6904 (L. max. 1,5 m)**

Rond kant afschermprofiel als stootdemping en waarschuwing.

Als extra kunnen deze met zwart-gele gevarenkleuren en/of zelfklevend op het montagevlak worden geleverd.

3. Profilé de protection pour arêtes NR 6904 (L. max. 1,5 m)

Profil rond à amortissement efficace pour protection des arêtes et signalisation.

Nous livrons également des profilés avec une couche de laque noire/jaune pour améliorer la signalisation. D'autres dimensions de gorges de fixation sont livrables sur demande.

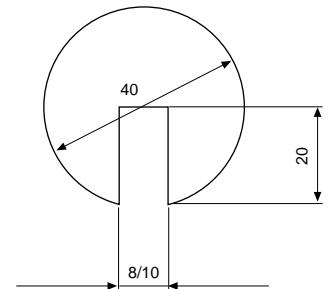
3. U Protection profile NR 6904 (L. max. 1,5 m)

Edge protector profile for impact damping and warning. Can be delivered with black-yellow warning stripes and self-adhesive backing on the flat mountingsides.

3. Kantenschutzprofil NR 6904 (L. max. 1,5 m)

Zur Warnung und als Kantenschutz geeignete dämpfungswirksame Rundprofile.

Zusatzausrüstungen: Für einen besseren Warneffekt liefern wir die Profile auch mit schwarz/gelber Gefahrenlackierung. Andere Aufstecknutabmessungen sind auf Anfrage lieferbar.

**4. Vlakbeschermingsprofiel NR 6906 (L. max. 1,5 m)**

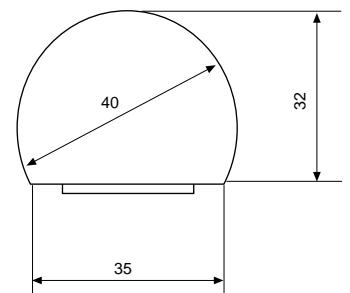
Halfrond vlakafschermprofiel als stootdemping en waarschuwing.

Als extra kunnen deze met zwart-gele gevarenkleuren en/of zelfklevend op het montagevlak worden geleverd.

4. Profilé de protection pour surfaces NR 6906 (L. max. 1,5 m)

Profilé rond à amortissement efficace pour protection des surfaces et signalisation.

Nous livrons également des profilés avec une couche de laque noire/jaune pour améliorer la signalisation. La surface d'appui peut être pourvue d'une feuille autocollante.

**4. Flat Protection profile NR 6906 (L. max. 1,5 m)**

Half round flatsurface protector profile for impact damping and warning. Can be delivered with black-yellow warning stripes and self-adhesive backing on the flat mountingsides.

4. Flächenschutzprofil NR 6906 (L. max. 1,5 m)

Zur Warnung und als Flächenschutz geeignete dämpfungswirksame Rundprofile.

Zusatzausrüstungen: Für einen besseren Warneffekt liefern wir die Profile auch mit schwarz/gelber Gefahrenlackierung. Die Anschlagflächen können mit Selbstklebefolie ausgerüstet werden.

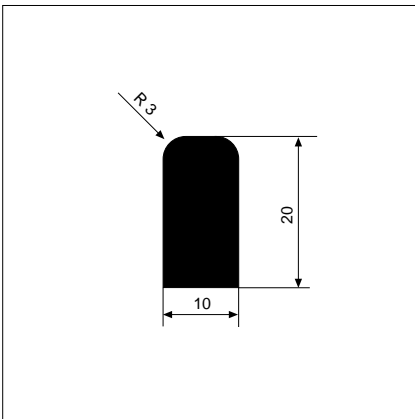
5.12. Profielen volgens tekening
Profilsés suivant plan
Profiles according to drawing
Profile nach Zeichnung

Vele verschillende uitvoeringen rubber profielen met ieder eigen technische mogelijkheden. Leverbaar in diverse materialen.

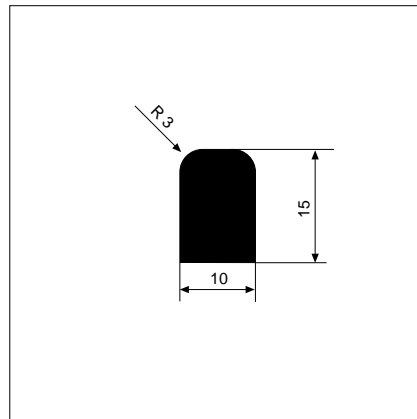
Many different types of rubber profiles, each with its own technical possibilities. Available in all kinds of material.

Beaucoup de profilés en caoutchouc différents ayant chacun ses propres possibilités techniques. Livrables en divers matériaux.

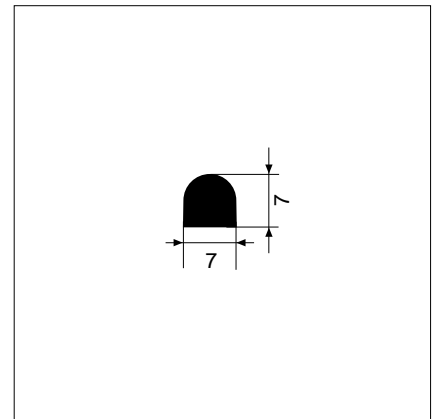
Viele unterschiedliche Ausführungen Gummiprofile, jedes mit seinen eigenen Möglichkeiten. Lieferbar in mehreren Materialien.



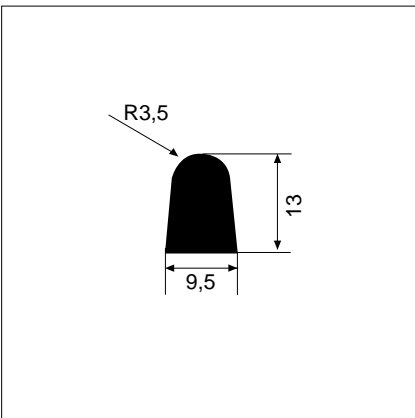
Art. n°: 10000140 L. max.: 50 m
 NR 1983 Neopreen/CR 55° black



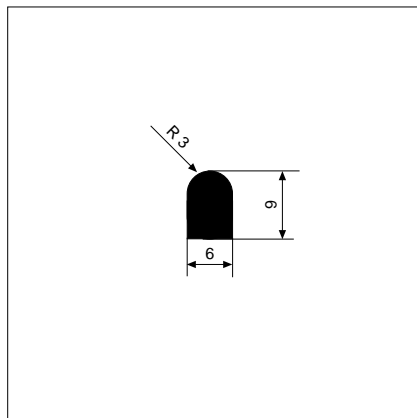
Art. n°: 10000139 L. max.: 50 m
 NR 1976 Neopreen 55° black



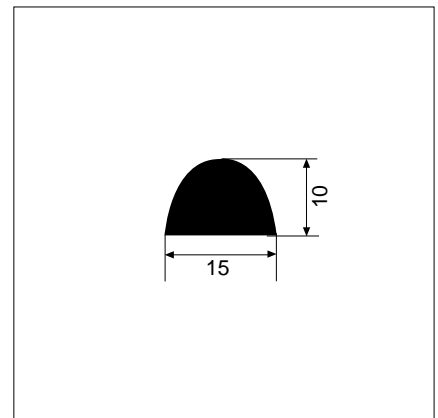
Art. n°: 11150635
 NR 089231 FPM 65° black



Art. n°: 11151989
 NR 089937 FPM 70° black

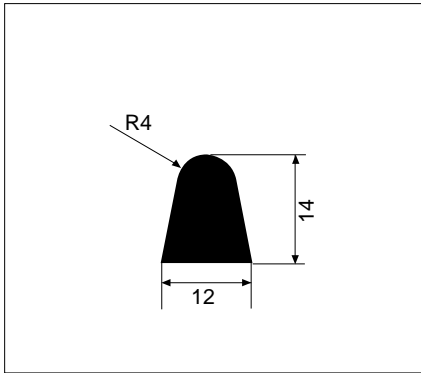


Art. n°: 10000326 L. max.: 50 m
 NR 1969 EPDM 65° black

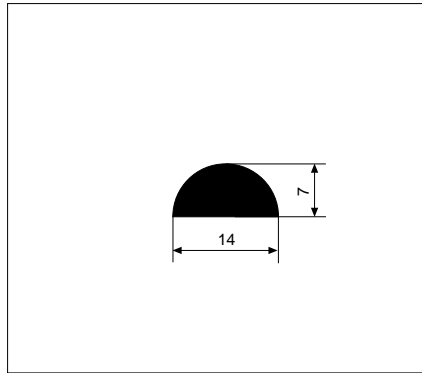


Art. n°: 11150634
 NR 088071 FPM 75° black

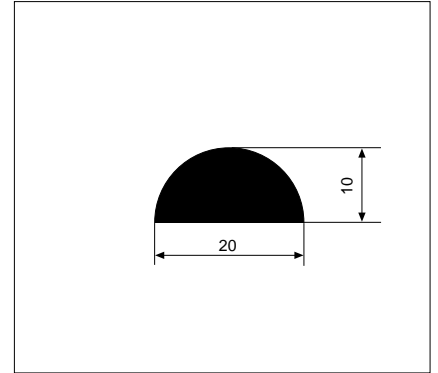
**5.12. Profielen volgens tekening
 Profilés suivant plan
 Profiles according to drawing
 Profile nach Zeichnung**



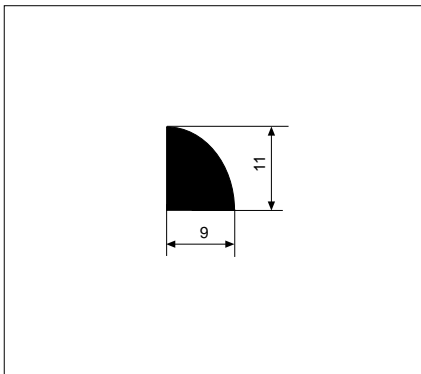
Art. n°: 11150633
 NR 087890 FPM 80° black



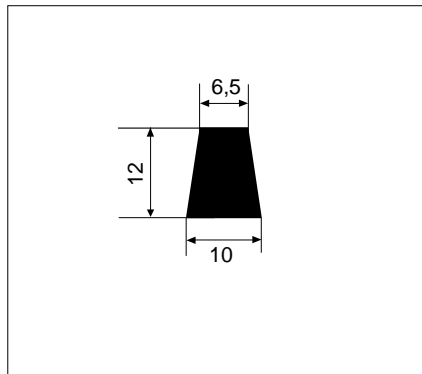
Art. n°: 10000327 L. max.: 50 m
 NR 2025 NR 65° black



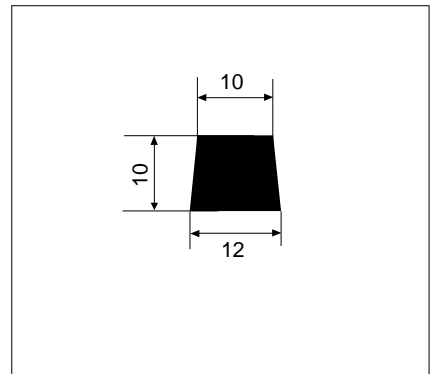
Art. n°: 11001597 L. max.: 50 m
 NR 2032 CR 55° black



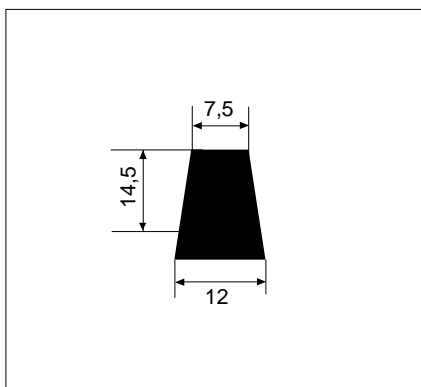
Art. n°: 10000328 L. max.: 50 m
 NR 2049 NR 65° black



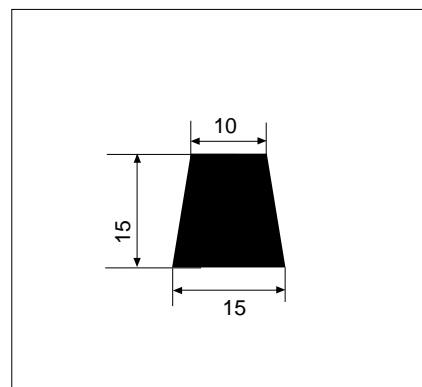
Art. n°: 11151997 L. max.: 50 m
 NR 80403 FPM 80° black



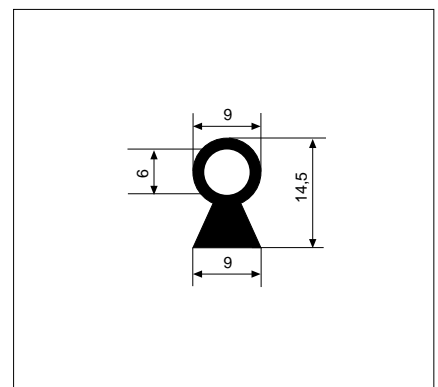
Art. n°: 11151998 L. max.: 50 m
 NR 089188 FPM 70° black



Art. n°: 11151996 L. max.: 50 m
 NR 081867 FPM 65° black

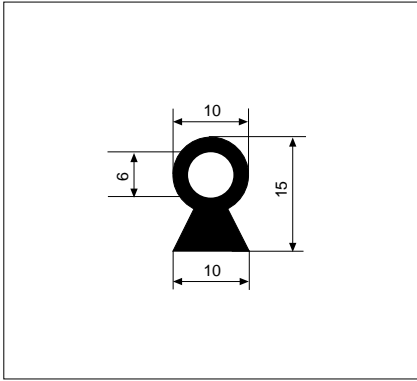


Art. n°: 11151999 L. max.: 50 m
 NR 087550 FPM 70° black

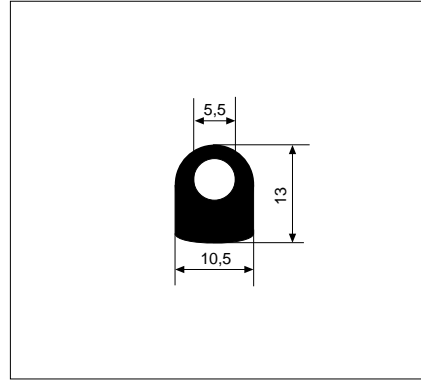


Art. n°: 10000234 L. max.: 50 m
 NR 2537 EPDM 65° black

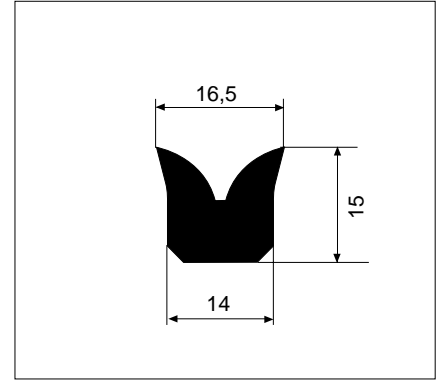
5.12. Profielen volgens tekening
Profilés suivant plan
Profiles according to drawing
Profile nach Zeichnung



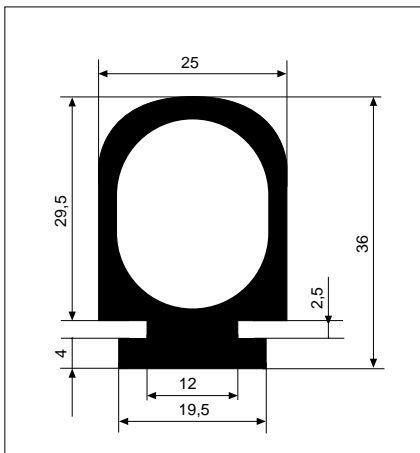
Art. n°: 10000235 L. max.: 50 m
 NR 2544 EPDM 65° black



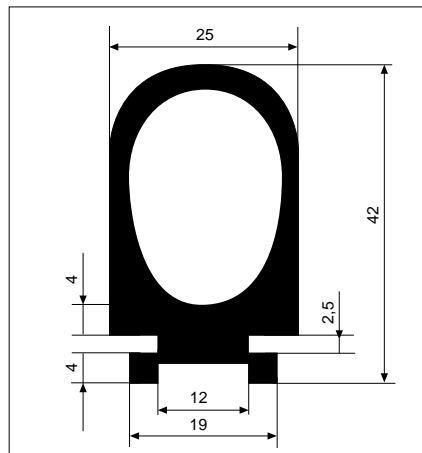
Art. n°: 10000338 L. max.: 50 m
 NR 3004 EPDM 65° black



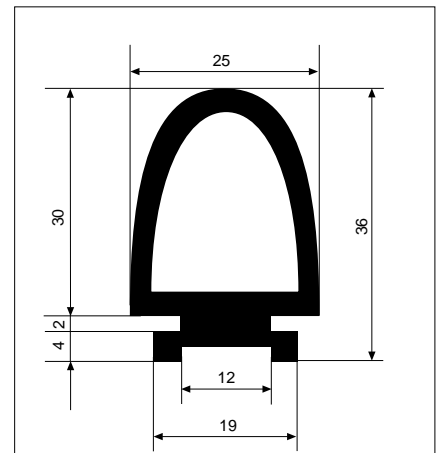
Art. n°: 11150617 L. max.: 25 m
 NR 089251 FPM 70° black



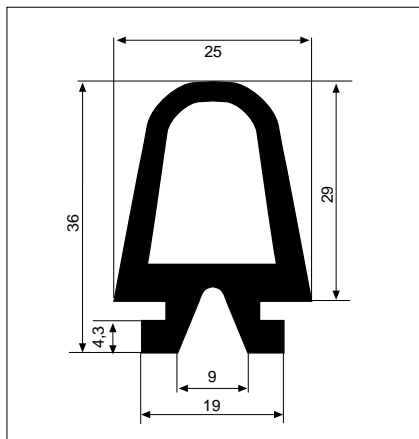
Art. n°: 10000197 L. max.: 50 m
 NR 3491 EPDM 55° black



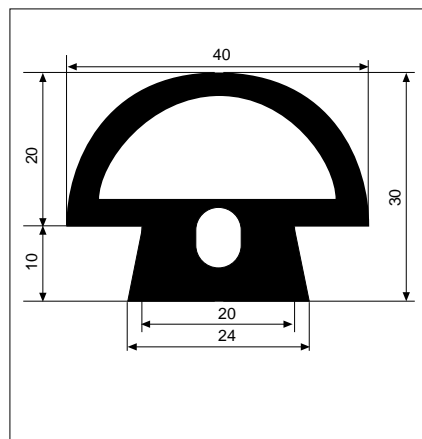
Art. n°: 10000153 L. max.: 25 m
 NR 3530 Neopreen/CR 55° black
 voor/pour/for/für: Alu NR 3298



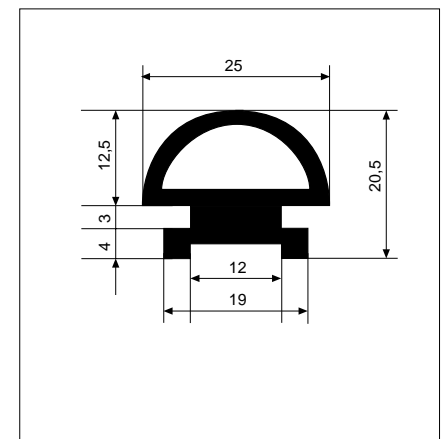
Art. n°: 10000253 L. max.: 25 m
 NR 3516 EPDM 65° black
 voor/pour/for/für: Alu NR 3298



Art. n°: 11149646 L. max.: 25 m
 NR 3518 EPDM 65° black

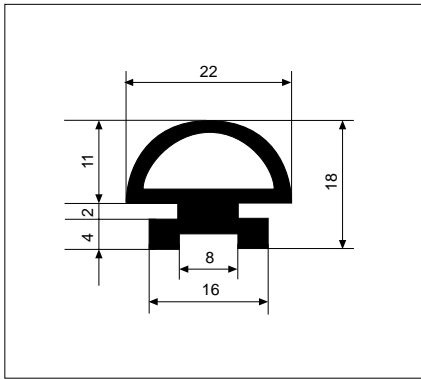


Art. n°: 10000152 L. max.: 6 m
 NR 3460 EPDM 55° black

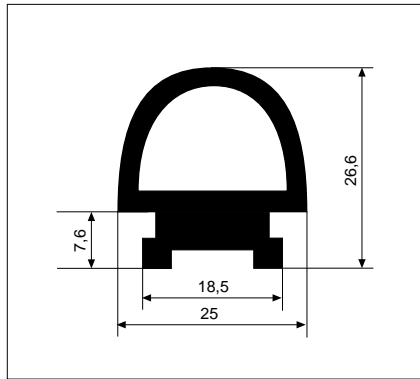


Art. n°: 10000150 L. max.: 25 m
 NR 3446 Neopreen/CR 55° zwart
 voor/pour/for/für: Alu NR 3298

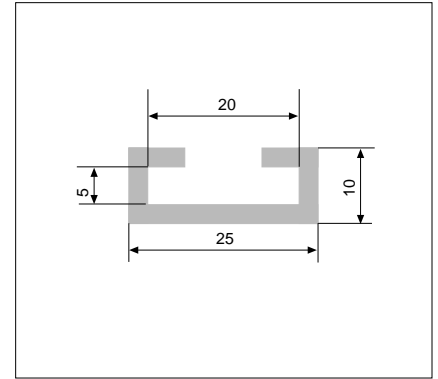
**5.12. Profielen volgens tekening
 Profilés suivant plan
 Profiles according to drawing
 Profile nach Zeichnung**



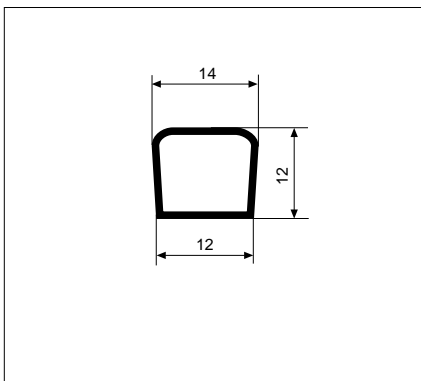
Art. n°: 10000151 L. max.: 25 m
 NR 3453 Neopreen/CR 55° zwart



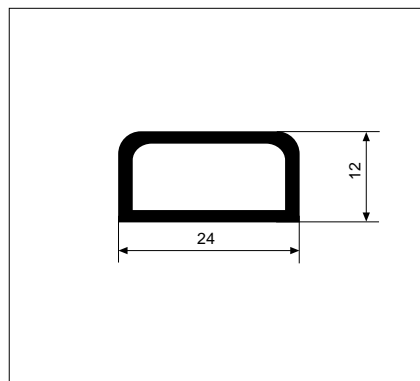
Art. n°: 10000352 L. max.: 25 m
 NR 3523 EPDM 65° black



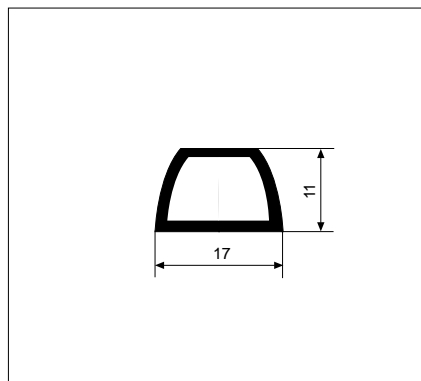
Art. n°: 10000049 L. max.: 6,5 m
 NR 3298 Aluminium grey



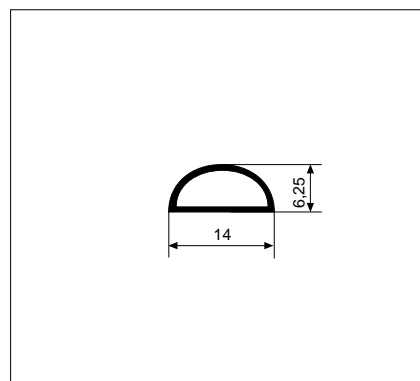
Art. n°: 10000309 L. max.: 50 m
 NR 3174 NBR 60° black



Art. n°: 10000312 L. max.: 50 m
 NR 3181 NBR 70° black

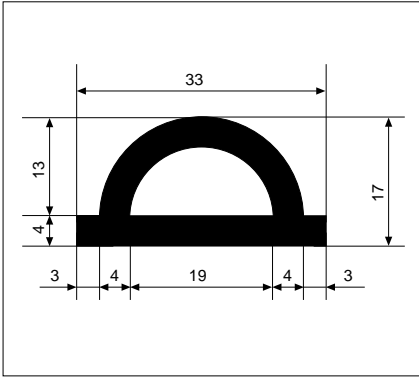


Art. n°: 10000350 L. max.: 40 m
 NR 3028 PVC 65° black

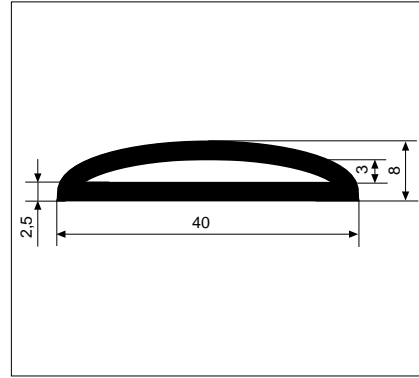


Art. n°: 10000348 L. max.: 50 m
 NR 3001 EPDM 65° black

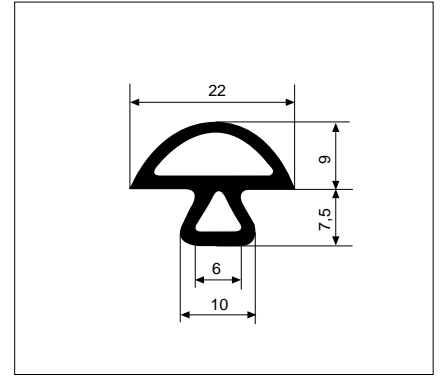
5.12. Profielen volgens tekening
Profilés suivant plan
Profiles according to drawing
Profile nach Zeichnung



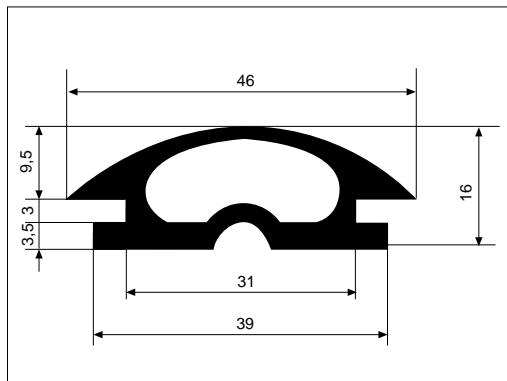
Art. n°: 10000149 L. max.: 25 m
 NR 3439 Neopreen/CR 55° black



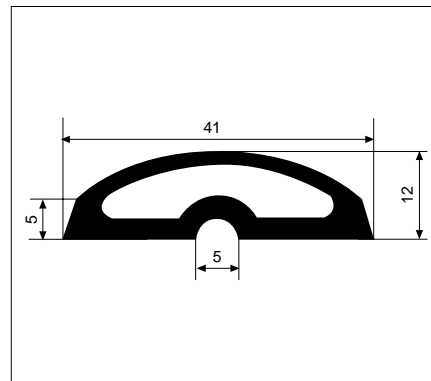
Art. n°: 10000254 L. max.: 50 m
 NR 3578 EPDM 65° black



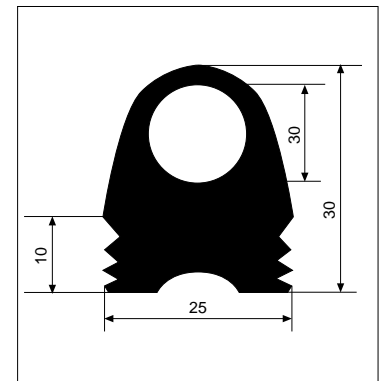
Art. n°: 10000194 L. max.: 25 m
 NR 3220 EPDM 55° black



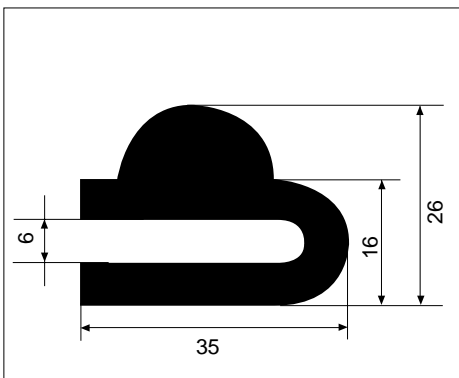
Art. n°: 10000154 L. max.: 25 m
 NR 3561 Neopreen/CR 55° black



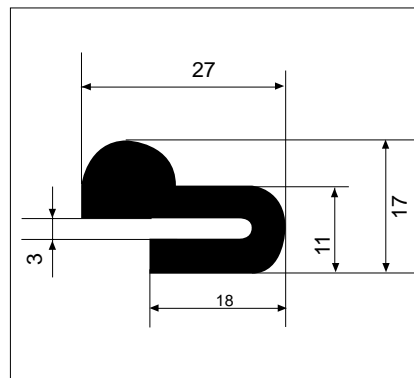
Art. n°: 10000198 L. max.: 25 m
 NR 3554 EPDM 55° black



Art. n°: 10000339 L. max.: 6 m
 NR 3547 NR 65° black

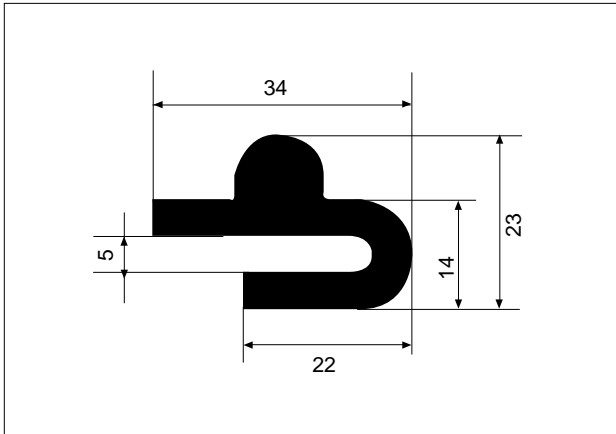


Art. n°: 11152001 L. max.: 25 m
 NR 084711 NR/SBR 55° red



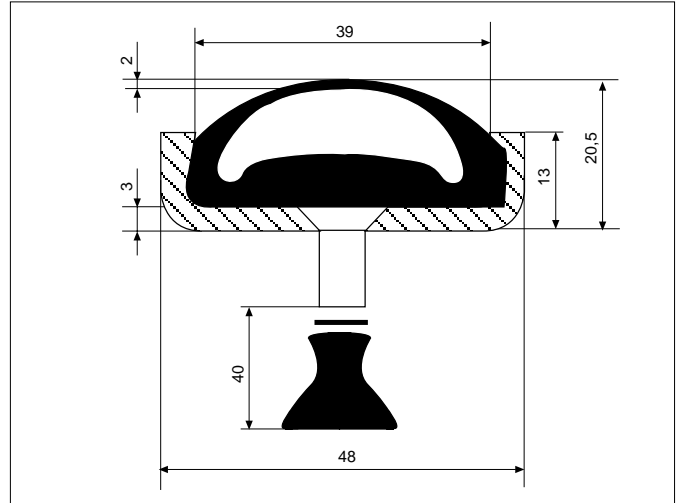
Art. n°: 11152002 L. max.: 25 m
 NR 089235 NR/SBR 55° red

**5.12. Profielen volgens tekening
 Profilés suivant plan
 Profiles according to drawing
 Profile nach Zeichnung**



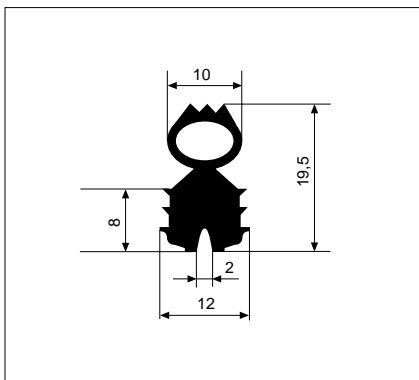
Art. n°: 11152000
 NR 084366

NR/SBR 55° red



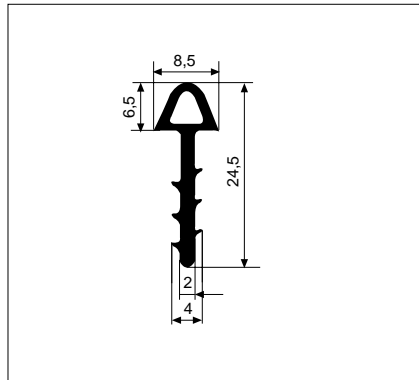
Art. n°: 10000349
 NR 3617

L. max.: 6 m
 PVC 65° grey



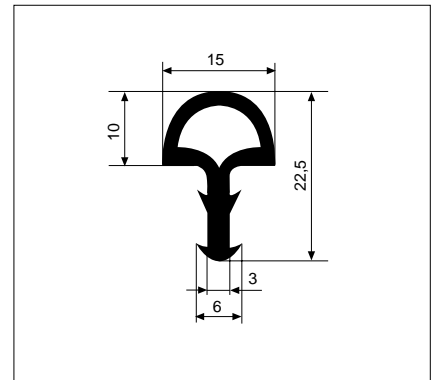
Art. n°: 10000147
 NR 3206

L. max.: 50 m
 EPDM 55° black



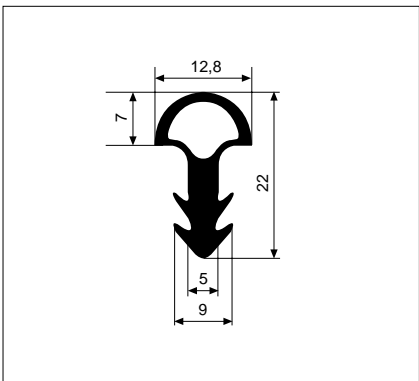
Art. n°: 10000186
 NR 3073

L. max.: 100 m
 EPDM 55° black



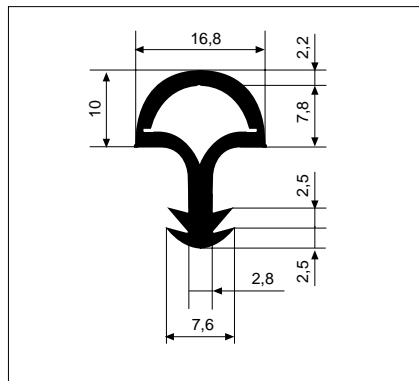
Art. n°: 10000187
 NR 3112

L. max.: 50 m
 EPDM 55° black



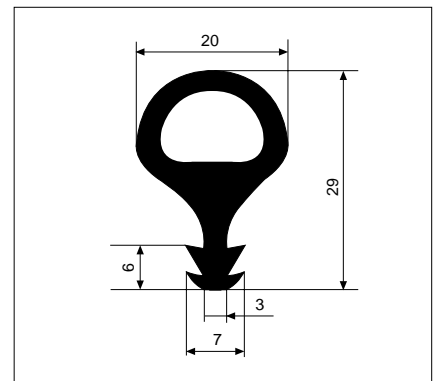
Art. n°: 10000188
 NR 3129

L. max.: 50 m
 EPDM 50° black



Art. n°: 10000199
 NR 3136

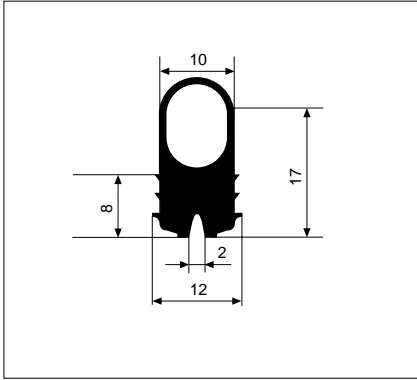
L. max.: 50 m
 EPDM 50° black



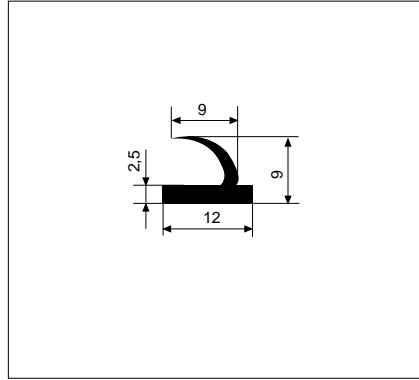
Art. n°: 10000191
 NR 3143

L. max.: 50 m
 EPDM 55° black

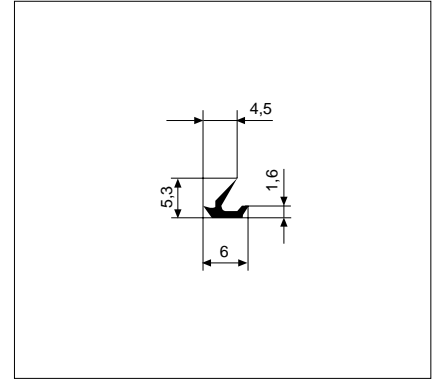
5.12. Profielen volgens tekening
Profilés suivant plan
Profiles according to drawing
Profile nach Zeichnung



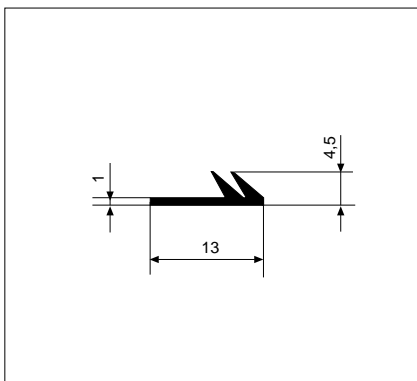
Art. n°: 10000193 L. max.: 50 m
 NR 3213 EPDM 55° black



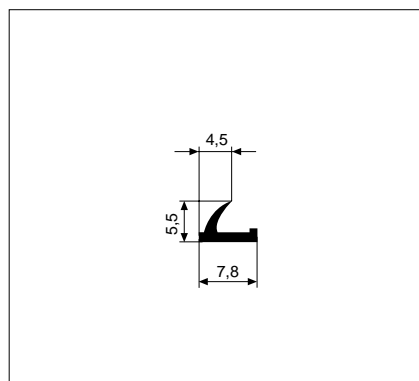
Art. n°: 10000195 L. max.: 50 m
 NR 3321 EPDM 55° black



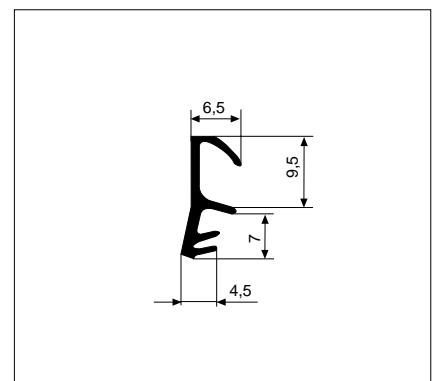
Art. n°: 10000250 L. max.: 100 m
 NR 3237 EPDM 65° black



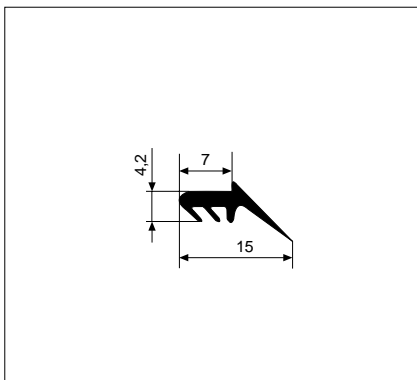
Art. n°: 10000310 L. max.: 10 m
 NR 3268 NBR 65° black



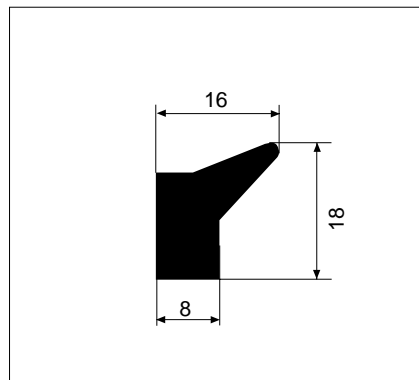
Art. n°: 10000343 L. max.: 50 m
 NR 3244 PVC 55° grey



Art. n°: 10000344 L. max.: 100 m
 NR 8081 EPDM 55° grey

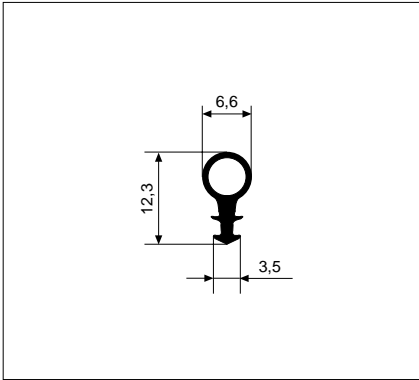


Art. n°: 10000345 L. max.: 55 m
 NR 3275 PVC 55° transparent

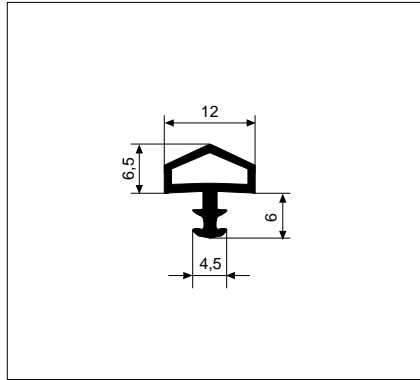


Art. n°: 11150618 L. max.: 55 m
 NR 089263 FPM 70° black

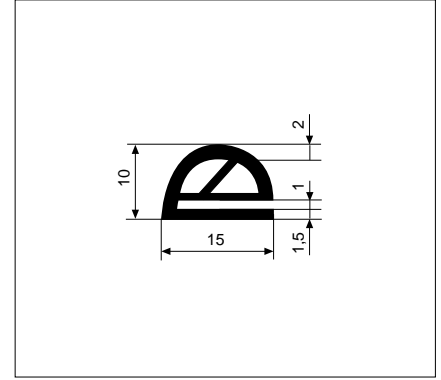
**5.12. Profielen volgens tekening
 Profilés suivant plan
 Profiles according to drawing
 Profile nach Zeichnung**



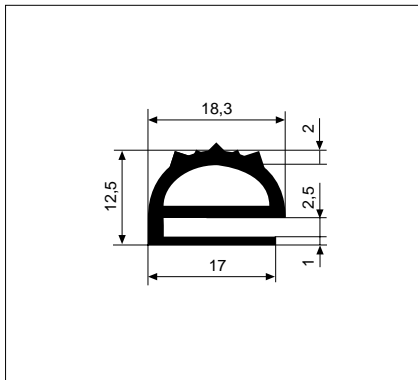
Art. n°: 10000346 L. max.: 50 m
 NR 3345 PVC 55° transparent



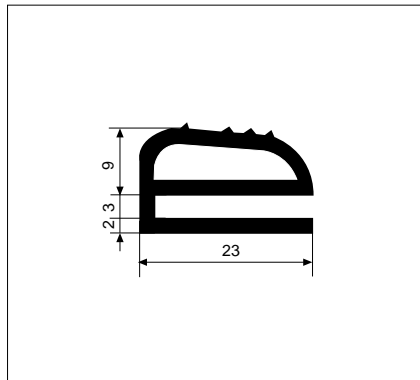
Art. n°: 10000347 L. max.: 25 m
 NR 3338 PVC 55° black



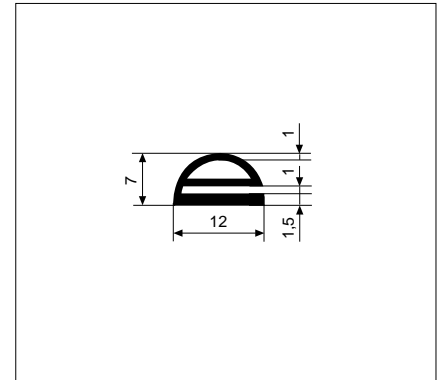
Art. n°: 10000137 L. max.: 30 m
 NR 3376 Neopreen/CR 45° grey



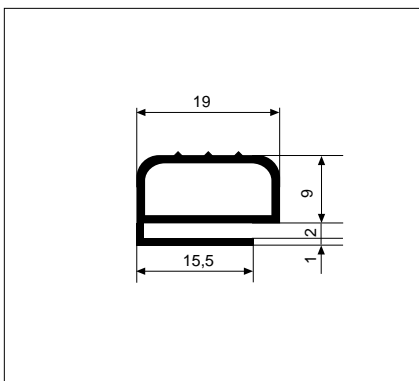
Art. n°: 10000177 L. max.: 25 m
 NR 3408 Neopreen/CR 65° grey



Art. n°: 10000251 L. max.: 20 m
 NR 3390 EPDM 65° black

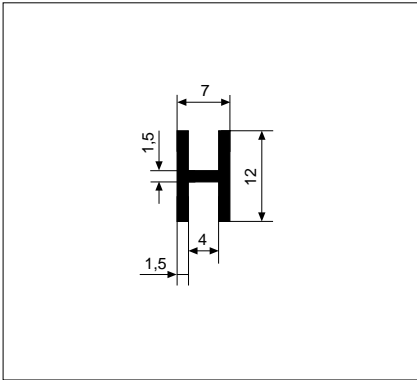


Art. n°: 10000252 L. max.: 40 m
 NR 3415 EPDM 65° black

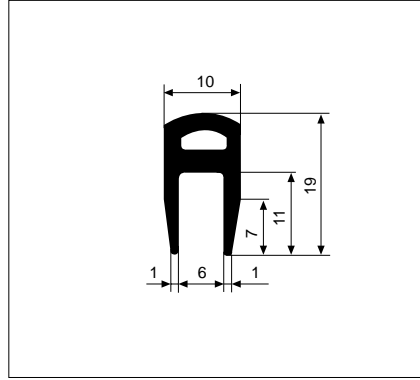


Art. n°: 10000325 L. max.: 25 m
 NR 3383 NR 65° white

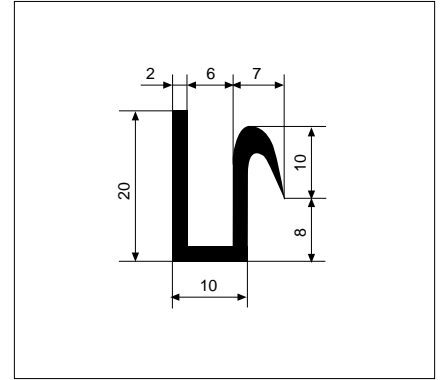
5.12. Profielen volgens tekening
Profilés suivant plan
Profiles according to drawing
Profile nach Zeichnung



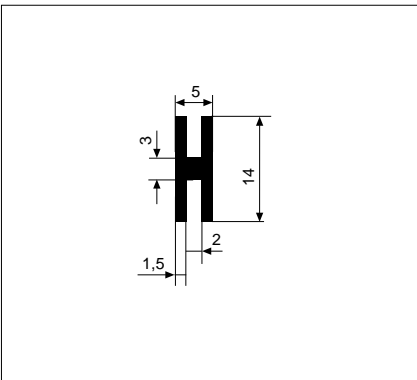
Art. n°: 10000155 L. max.: 50 m
 NR 9419 Neoprene/CR 55° black



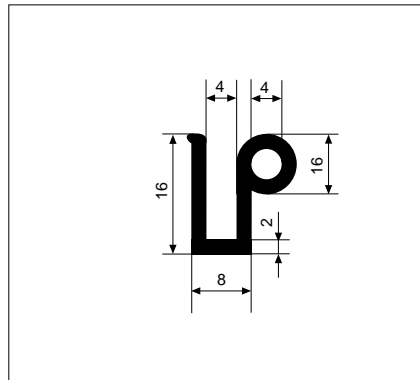
Art. n°: 10000138 L. max.: 10 m
 NR 0652 Neoprene/CR 55° white



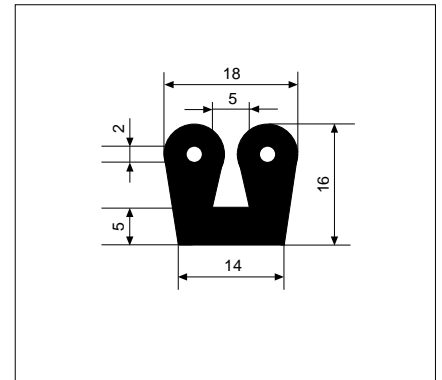
Art. n°: 10000180 L. max.: 50 m
 NR 2599 EPDM 65° black



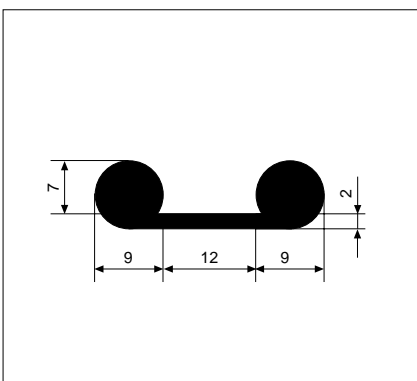
Art. n°: 10000156 L. max.: 100 m
 NR 9426 Neoprene/CR 55° black



Art. n°: 10000143 L. max.: 50 m
 NR 2621 Neoprene/CR 55° black

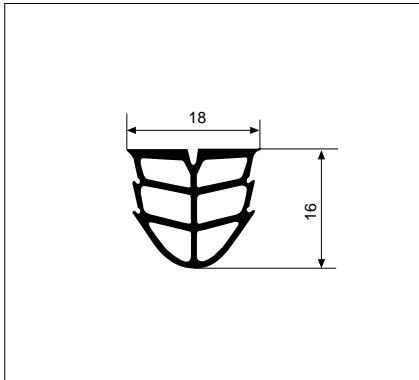


Art. n°: 10000332 L. max.: 50 m
 NR 2614 NR 65° black

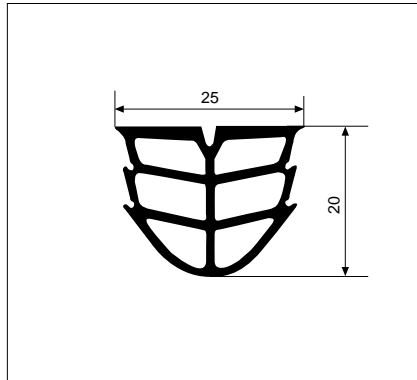


Art. n°: 10000371 L. max.: 25 m
 NR 2885 SBR 65° black

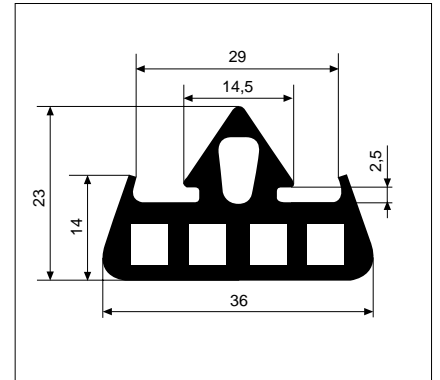
**5.12. Profielen volgens tekening
 Profilés suivant plan
 Profiles according to drawing
 Profile nach Zeichnung**



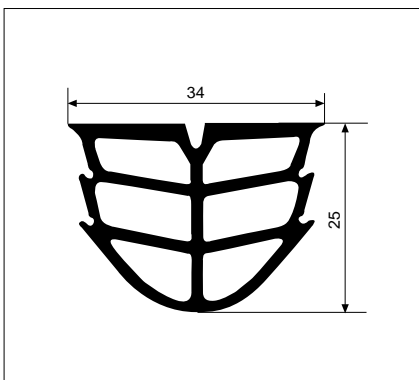
Art. n°: 10000258 L. max.: 50 m
 NR 4211 EPDM 65° black



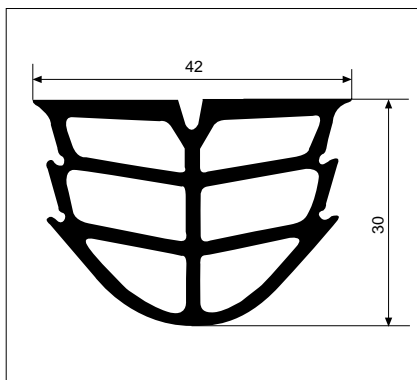
Art. n°: 10000293 L. max.: 50 m
 NR 4158 EPDM 70° black



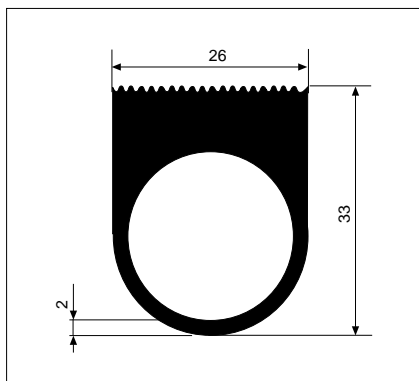
Art. n°: 10000260 L. max.: 50 m
 NR 8619 EPDM 65° black



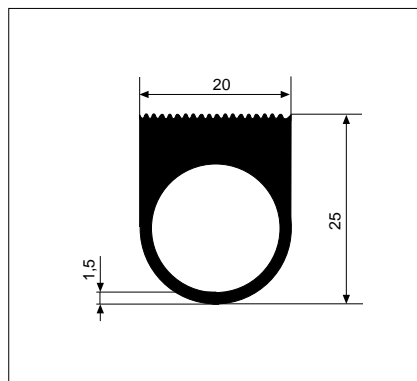
Art. n°: 10000294 L. max.: 25 m
 NR 4165 EPDM 70° black



Art. n°: 10000295 L. max.: 25 m
 NR 4172 EPDM 70° black



Art. n°: 10000200 L. max.: 50 m
 NR 3592 EPDM 60° black



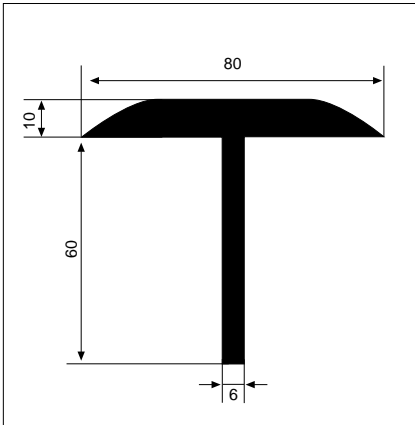
Art. n°: 10000255 L. max.: 25 m
 NR 3600 EPDM 65° black

5.13. Weegbrugprofielen

Profils pont bascule

Weighing-bridge profiles

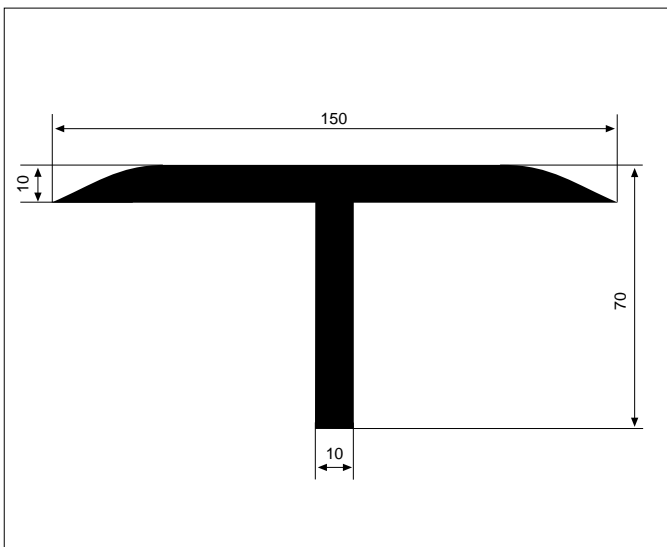
Brückenwaagen-Profile (min. = 20m)



Art. n°: 11072605

L. max.: 4 m

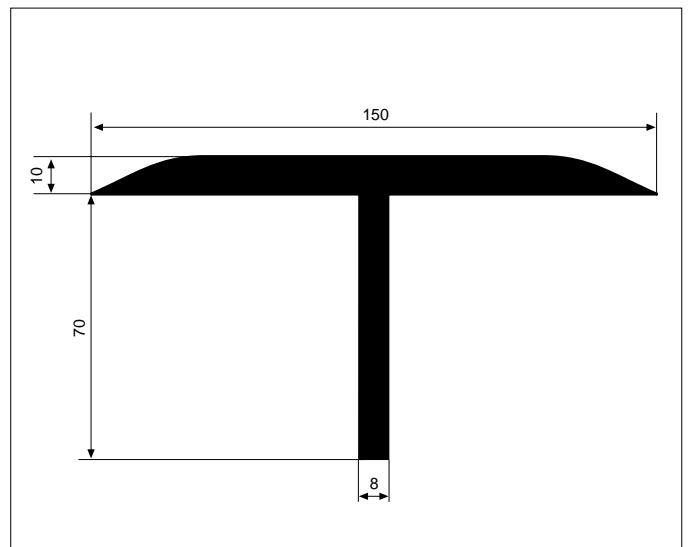
NR 1910/44/99 - 70° Shore - SBR



Art. n°: 11072502

L. max.: 4 m

NR 1119/44/95 - 70° Shore - EPDM



Art. n°: 11072609

L. max.: 4 m

NR 1619/44/97 - 70° Shore - EPDM

• *schaal/échelle/scale/Maßstab: 1/2*

Oneindig veel mogelijkheden

ERIKS heeft voor u meer dan 6000 standaardrubber en silicone matrijzen voor vele diverse profieluitvoeringen beschikbaar. De kwaliteiten waarin wordt geproduceerd variëren van NR, SBR tot en met zeer hoogwaardig Viton® materiaal of bv. Aflas®. De mogelijkheden zijn zo divers en omvangrijk dat wij u in dit boek alleen de meest gangbare kunnen presenteren. Heeft u het door u gewenste profiel niet in deze brochure kunnen terugvinden, vraag dan een van onze medewerkers naar het gezochte profiel. De kans is groot dat uw profiel zich in ons bestand bevindt.

Des possibilités illimitées

ERIKS vous propose plus de 6000 matrices pour caoutchouc standard et silicone pour la réalisation de profilés divers. Les qualités sont très variées : elles vont du NR, au Viton®, un élastomère très élaboré, ou à l'Aflas®, en passant par le SBR. Les possibilités sont si vastes que nous ne pouvons présenter que les plus courantes dans cette brochure. Si vous n'y avez pas trouvé le profilé que vous recherchez, demandez-le à un de nos collaborateurs. Il est très probable que nous le trouvions dans notre fichier.

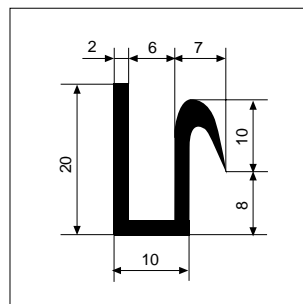
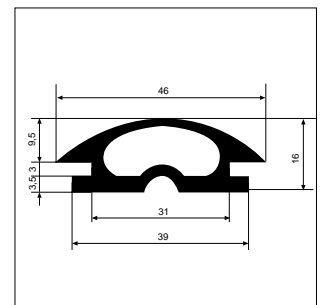
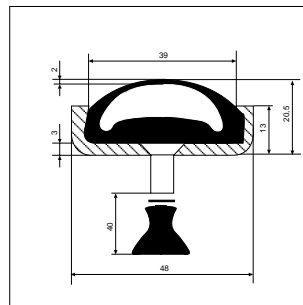
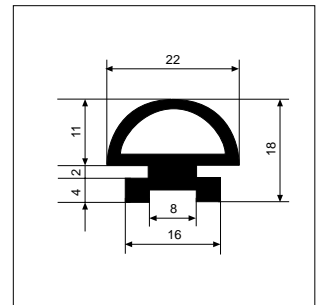
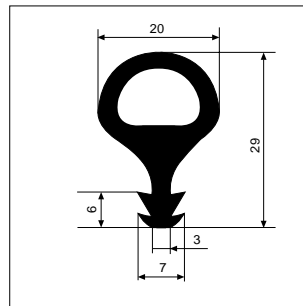
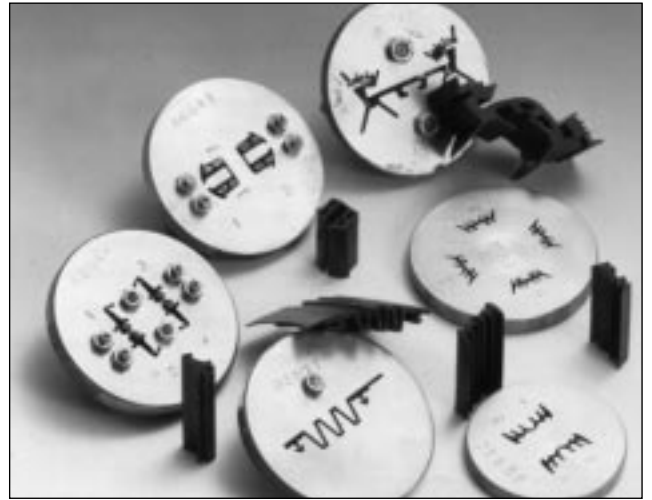
Infinity of possibilities

ERIKS has at its disposal more than 6000 moulds for all kinds of profile types made of standard and silicone rubber. The production qualities vary from NR, SBR to high-grade Viton® material or for instance Aflas®. Possibilities are that extensive that in this book we can present you only the most current ones. Should the book not show the profile you require, ask one of our specialists for it. There is a good chance that we have your profile available.

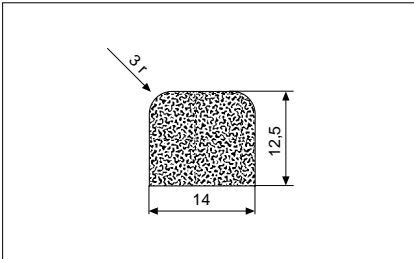
Unendlich viel Möglichkeiten

ERIKS verfügt über mehr als 6000 Formen für viele unterschiedliche Profilausführungen aus Standard- und Silikongummi.

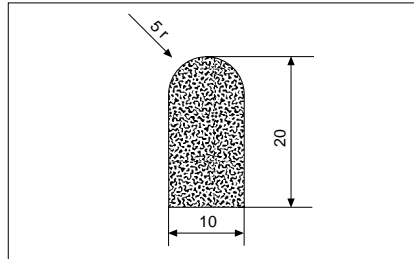
Die Produktionsqualitäten variieren von NR, SBR bis sehr hochwertiges Viton®-Material oder zum Beispiel Aflas®. Die Möglichkeiten sind derart ausführlich, dass wir in diesem Buch nur die meistgängigen präsentieren können. Wenn das Buch nur die Ihnen benötigte Profil nicht zeigt, wenden Sie sich an einen unserer Spezialisten. Es ist durchaus möglich, dass wir Ihr Profil in unserem Bestand haben.



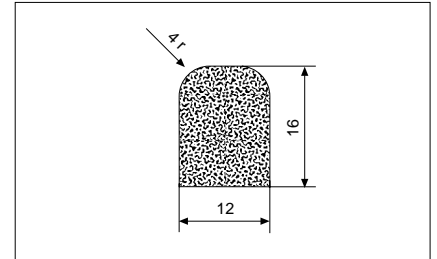
5.14. Sponsrubberprofiel met huid Profilés en caoutchouc mousse Sponge rubber profiles Moosgummi Profile mit Haut



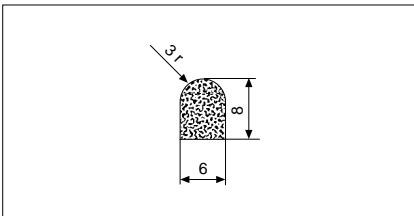
Art. n°: 10000095 L. max.: 25 m
 NR 280 Neopreen-sponge/CR black



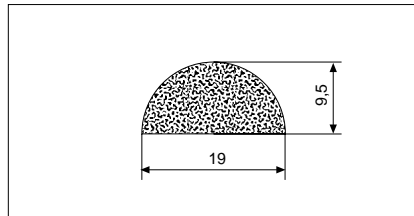
Art. n°: 10000096 L. max.: 25 m
 NR 304 Neopreen-sponge/CR black



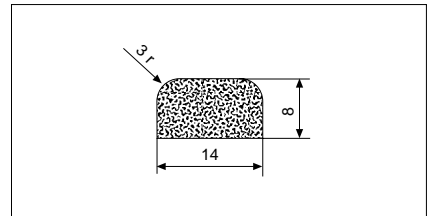
Art. n°: 10000103 L. max.: 25 m
 NR 509 Neopreen-sponge/CR black



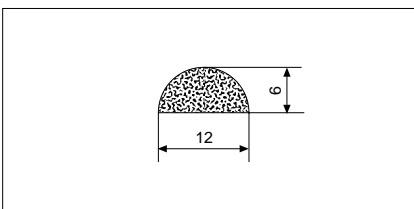
Art. n°: 10000108 L. max.: 25 m
 NR 606 Neopreen-sponge/CR black



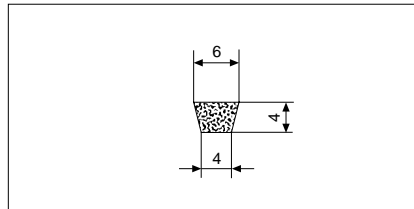
Art. n°: 10000109 L. max.: 3 m
 NR 609 Neopreen-sponge/CR black



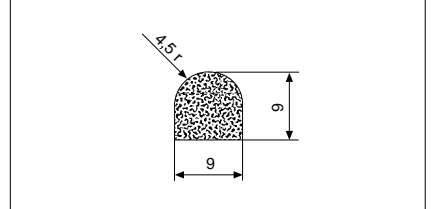
Art. n°: 10000110 L. max.: 25 m
 NR 614 Neopreen-sponge/CR black



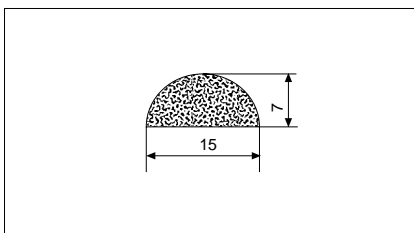
Art. n°: 10000111 L. max.: 25 m
 NR 622 Neopreen-sponge/CR black



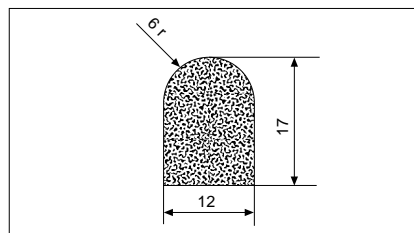
Art. n°: 10000112 L. max.: 25 m
 NR 640 Neopreen-sponge/CR black



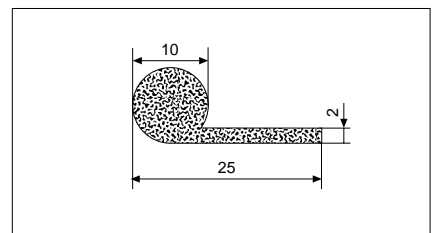
Art. n°: 10000113 L. max.: 25 m
 NR 703 Neopreen-sponge/CR black



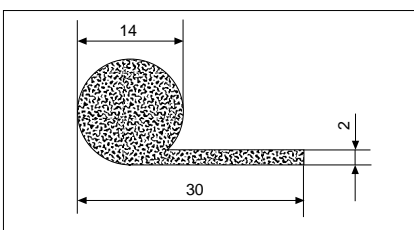
Art. n°: 10000114 L. max.: 25 m
 NR 715 Neopreen-sponge/CR black



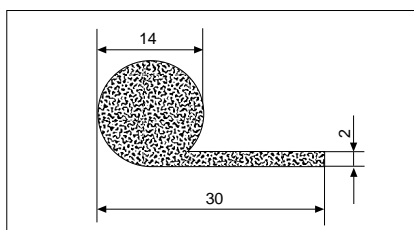
Art. n°: 10000118 L. max.: 25 m
 NR 9 Neopreen-sponge/CR black



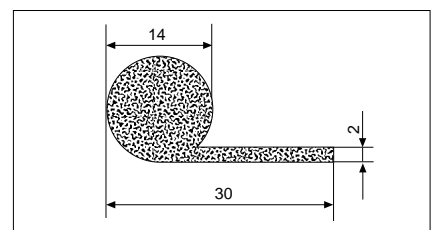
Art. n°: 10000074 L. max.: 25 m
 NR 103 Neopreen-sponge/CR black



Art. n°: 10000106 L. max.: 25 m
 NR 597 Neopreen-sponge/CR black

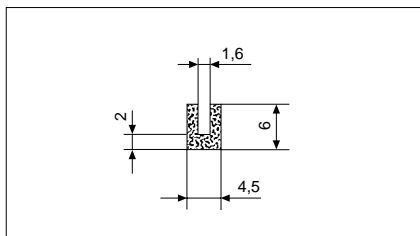


Art. n°: 10000317 L. max.: 25 m
 NR 597 NR sponge grey

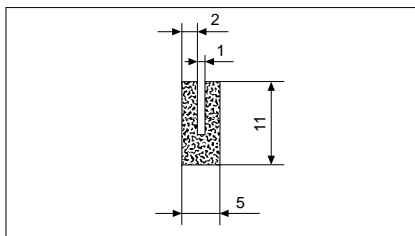


Art. n°: 10000402 L. max.: 25 m
 NR 597 MVQ silicone sponge white

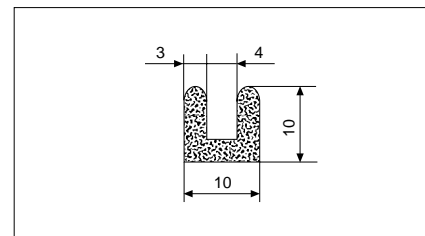
5.14. Sponsrubberprofiel met huid
Profilés en caoutchouc mousse
Sponge rubber profiles
Moosgummi Profile mit Haut



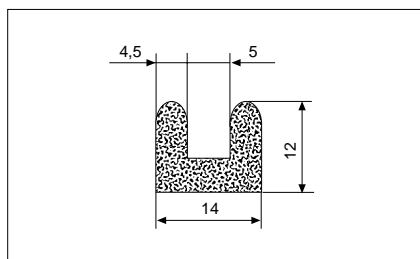
Art. n°: 10000078 L. max.: 25 m
 NR 151 Neopreen-sponge/CR black



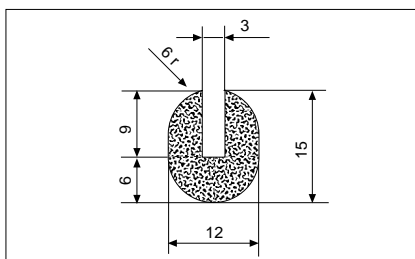
Art. n°: 10000089 L. max.: 25 m
 NR 256 Neopreen-sponge/CR black



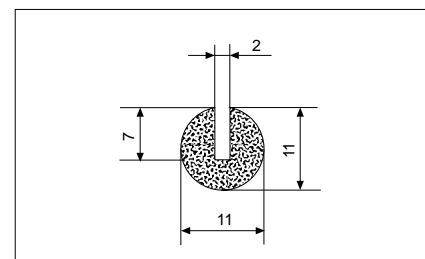
Art. n°: 10000116 L. max.: 25 m
 NR 895 Neopreen-sponge/CR black



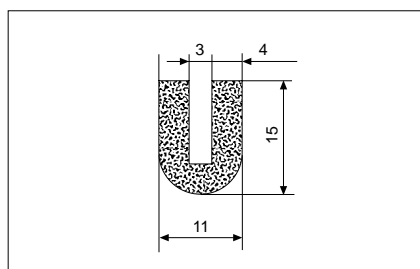
Art. n°: 10000119 L. max.: 25 m
 NR 908 Neopreen-sponge/CR black



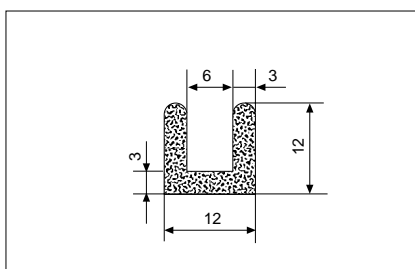
Art. n°: 10000120 L. max.: 25 m
 NR 923 Neopreen-sponge/CR black



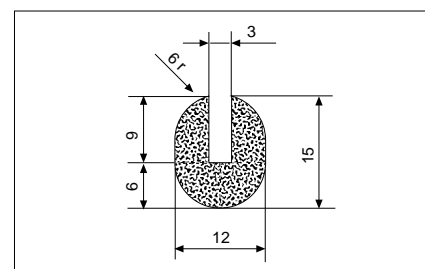
Art. n°: 10000121 L. max.: 25 m
 NR 956 Neopreen-sponge/CR black



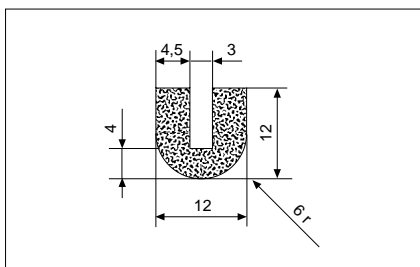
Art. n°: 10000122 L. max.: 25 m
 NR 961 Neopreen-sponge/CR black



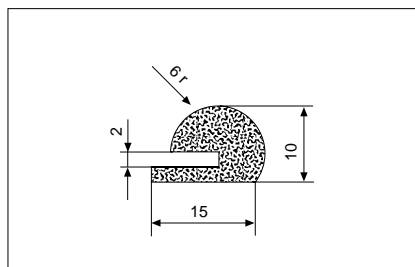
Art. n°: 10000322 L. max.: 25 m
 NR 897 NR sponge black



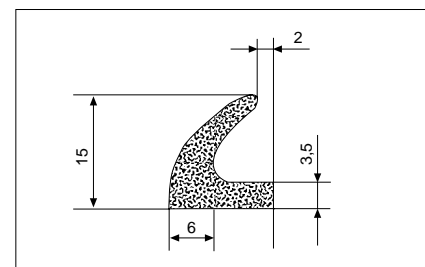
Art. n°: 10000405 L. max.: 25 m
 NR 923 MVQ silicone sponge white



Art. n°: 10000401 L. max.: 25 m
 NR 406 MVQ silicone sponge white



Art. n°: 10000101 L. max.: 25 m
 NR 359 Neopreen-sponge/CR black



Art. n°: 10000105 L. max.: 25 m
 NR 51 Neopreen-sponge/CR black

- Bel ons vrijblijvend voor andere kwaliteiten en maten.
- Veuillez-nous contacter pour des autres qualités et dimensions.
- Please contact us for other qualities and measures.
- Bitte fragen Sie uns um andere Qualitäten und Größen.

6. Silicone profielen Profilés en silicone Profiles in silicone Profile in Silicone

Het omvangrijke programma silicone profielen van ERIKS stelt u in staat voor nagenoeg ieder vraagstuk de juiste oplossing te vinden. Het programma omvat zowel U-profielen met ronde als rechte bodem, kraal- of muzieknootprofielen in diverse uitvoeringen, vele maatvoeringen trapeziumprofielen en een uitgebreid programma profielen volgens tekening. Silicone profielen worden daar toegepast waar temperatuur en hygiëne een grote rol spelen. Maar ook als kleurvastheid en afwerking worden vereist. Standaard worden de profielen in een transparante uitvoering geproduceerd. Wij kunnen u echter uit dezelfde matrijs andere kleuren en hardheden leveren. Geeft u ons in die gevallen het profielnummer, de gewenste hardheid en kleur op en wij laten u onze mogelijkheden weten.

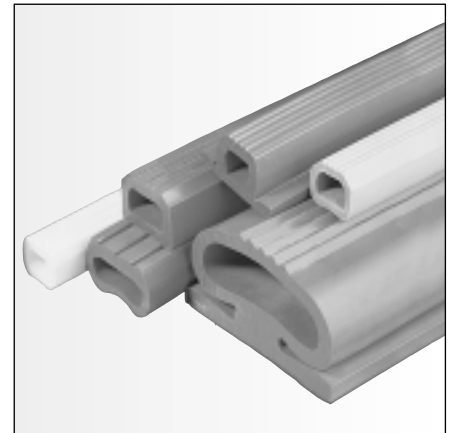
La gamme très complète de profilés en silicone d'ERIKS vous permet de trouver la solution idéale à presque tous vos problèmes. La gamme offre des profilés en U à dos rond ou droit, des profilés en note de musique en diverses versions, de nombreuses dimensions de profilés trapézoïdaux et une large palette de profilés sur mesure. Les profilés en silicone sont utilisés dans les endroits où la température et l'hygiène jouent un rôle important, mais également là où l'absence du risque de décoloration et la qualité de finition sont exigées.

De série, les profilés sont produits en version transparente. La même matrice nous permet toutefois de livrer des teintés et des duretés différentes. Communiquez-nous la référence du profilé, la dureté et la teinte souhaitées et nous vous ferons part de nos possibilités.

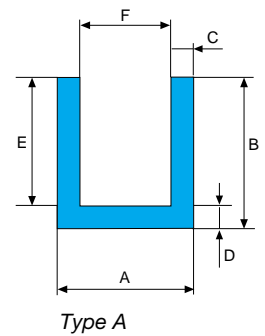
The wide range of ERIKS silicone profiles enables you to find the right solution to almost any problem. The range includes both U-shaped profiles with round and straight bottom, various types of P-section profiles, many sizes of trapezoidal profiles and a large number of profiles according to drawing. Silicone profiles are used for those purposes where temperature and hygiene are an important factor. But also when they are to be colourfast and excellent finish is required. The profiles are standard transparent. However, we can also supply you from the same mould other colours and hardnesses. Please let us know in those cases the profile number and required hardness and colour so that we can show you our possibilities.

Das umfangreiche Programm ERIKS-Silikonprofile ermöglicht es Ihnen, für nahezu jedes Problem die richtige Lösung zu finden. Das Programm enthält sowohl Fassungs/U-Profile mit rundem als geradem Boden, Köderprofile in verschiedenen Ausführungen, viele Abmessungen Trapezprofile und eine breite Reihe Profile nach Zeichnung. Silikonprofile werden für diejenigen Zwecke verwendet, wo Temperatur und Hygiene eine große Rolle spielen. Aber auch wenn Farbfestigkeit und eine ausgezeichnete Verarbeitung verlangt werden. Profile werden standard transparent gefertigt. Wir können Ihnen jedoch aus derselben Form auch abweichende Farben und Härten liefern. Geben Sie uns in diesen Fällen die Profilvernummer, die verlangte Härte und Farbe an und wir lassen Ihnen unsere Möglichkeiten wissen.

Profile werden standard transparent gefertigt. Wir können Ihnen jedoch aus derselben Form auch abweichende Farben und Härten liefern. Geben Sie uns in diesen Fällen die Profilvernummer, die verlangte Härte und Farbe an und wir lassen Ihnen unsere Möglichkeiten wissen.



6.1. U-profielen rechte bodem
Profilsés U-coins rectangulaires
U-profiles straight edge
U-Profile mit rechten Boden



U-profielen worden veelal toegepast als bescherming van randen of voor het monteren van platen, bijvoorbeeld glas in metalen profielen. In sommige gevallen kunnen de profielen ook worden toegepast voor het afdichten van kleine spleten. Ze zijn in diverse maatvoeringen met ronde bodem of met rechte bodem leverbaar.

Les profilés en U sont généralement utilisés pour la protection de bords ou pour le montage de plaques, par exemple, de vitres dans des profilés métalliques. Dans certains cas, les profilés peuvent également être utilisés pour obturer des petites fissures. Ils sont disponibles en plusieurs dimensions, avec dos rond ou dos plat.

U-shaped profiles are often used to protect edges or to install plates, for instance glass in metal profiles. In some cases the profiles can also serve to seal small gaps. They can be supplied in various sizes with round or with straight bottom.

Fassungs/U-Profile werden meistens zum Schutz von Rändern oder zum Einbau von Platten verwendet, zum Beispiel Glas in Metallprofilen. In einigen Fällen eignen sich die Profile auch zum Abdichten von kleinen Spalten. Sie sind in mehreren Abmessungen mit rundem oder mit geradem Boden lieferbar.

Minimum: 25 m.
 standaard matrijzen/
 formes disponibles/
 existing dies/
 verfügbare Formen

U profiles in silicone

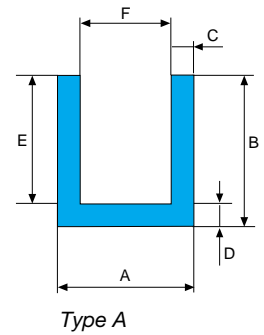
Art.nr.	Prof.n°	A	B	C	D	E	F	Type	°Shore A
11050391	ST0081	3.2	7.3	1.8	1.8	5.5	0.6	A	60
11051170	SP0660	3	4	1	1	4	1	A	60
11051181	SP0076	3	5	1	1	3	1	A	60
11050396	ST0327	4.5	17	1.5	1.5	15	1.5	A	50
11050398	ST0428	4.5	6	2	2	4	1.5	A	20
11050409	ST0742	11	18	4.7	4.7	13	1.5	A	60
11050454	ST1684	5.5	7	2	2	5	1.5	A	60
11050507	ST2786	5.5	4	2	2	2	1.5	A	40
11051143	SP0060	7.5	20	3	3	17	1.5	A	60
11051149	SP0065	4.5	10	1.5	1.5	8.5	1.5	A	60
11050390	ST0078	6	10	2	2	8	2	A	60
11050509	ST2805	12	12	4	4	6	2	A	50
11051206	SP0345	5	10	1.5	1.5	8	2	A	60
11051223	SP0374	8	19	3	3	16	2	A	60
11050550	ST2881	25	12	11	11	8	3	A	40
11051148	SP0640	6	12	1.5	1.5	9	3	A	60
11051175	SP0710	5	5	1	1	4	3	A	60
11051183	SP0780	11	15	4	4	10	3	A	60
11051195	SP0096	9	25	3	3	22	3	A	60
11051221	SP0373	9	19.5	3	3	17	3	A	50
11050395	ST0313	7	6	1.8	1.8	4	3.5	A	60
11050503	ST2435	7.5	20	2	2	18	3.5	A	60
11050393	ST0170	8	13	2	2	11	4	A	60
11050405	ST0629	10	17	3	3	14	4	A	60



6.1. U-profielen rechte bodem
Profilsés U-coins rectangulaires
U-profiles straight edge
U-Profile mit rechten Boden

U profiles in silicone

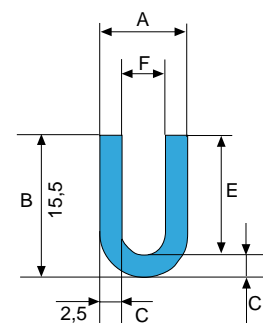
Art.nr.	Prof.n°.	A	B	C	D	E	F	Type	°Shore A
11050439	ST1596	11	11	3.5	3.5	7.5	4	A	60
11051145	SP0610	10	20	3	3	17	4	A	60
11051147	SP0630	8	12	2	2	10	4	A	60
11051196	SP0920	13	25	3	6	22	4	A	60
11051197	SP0930	18	8	7	7	5	4	A	60
11050404	ST0564	6.9	12	1.4	1.4	10.6	4.1	A	60
11050397	ST0395	8	8	1.5	1.5	6.5	5	A	60
11050437	ST1029	11	25	3	3	15	5	A	60
11050505	ST2543	13	22	4	4	18	5	A	60
11051146	SP0620	11	15	3	3	10	5	A	60
11051171	SP0670	9	12	2	2	10	5	A	60
11051173	SP0690	11	13	3	3	10	5	A	60
11051180	SP0750	10	12.5	2.5	2.5	10	5	A	60
11051205	SP0344	8	9	1.5	1.5	7.5	5	A	60
11051207	SP0348	11	20	3	3	17	5	A	60
11051208	SP0354	15	30	5	5	20	5	A	60
11050392	ST0139	10	10	2	2	8	5.5	A	60
11050394	ST0306	7.5	7	1.5	1.5	5.5	5.5	A	60
11050431	ST0908	12.5	15.5	3.2	3.2	11	6	A	30
11050453	ST1656	12	15	3	3	11	6	A	70
11050457	ST1912	11	16	2.5	2.5	13.5	6	A	60
11050557	ST3305	10	11	2	2	9	6	A	40
11051201	SP0342	12	20	3	3	17	6	A	50
11050552	ST2957	32	20	12.5	12.5	15	7	A	70
11051179	SP0740	16	16	4.5	4.5	11	7	A	60
11051182	SP0770	11	25	2	2	23	7	A	60
11051210	SP0367	25	20	9	9	8.5	7	A	60
11050451	ST1655	14	20	3	3	10	8	A	70
11051203	SP0343	11	8	1.5	1.5	6.5	8	A	60
11050399	ST0456	18	12	4	4	8	10	A	30
11050407	ST0711	14	17	2	2	13	10	A	60
11050455	ST1862	20	17.5	5	5	14.5	10	A	50
11051174	SP0700	17	16	3.5	3.5	10	10	A	60
11051176	SP0720	16	13	3	3	10	10	A	60
11051198	SP0340	18	28	4	4	24	10	A	70
11050400	ST0457	23	12	4	4	8	15	A	30
11050502	ST2275	25	45	5	5	40	15	A	70
11050438	ST1343	20	40	2	2	37	16	A	70
11050456	ST1863	30	21	7	7	18	16	A	60
11050436	ST1005	25	23	4	4	18	17	A	60
11050458	ST2195	26	28	4	4	20	18	A	60
11051172	SP0680	27	18	4	4	14	19	A	60
11051178	SP0730	27.5	17	4	4	14	19.5	A	60
11050406	ST0698	35	30	5	5	25	25	A	70
11050402	ST0522	31	17	2.5	2.5	14.5	26	A	60
11050504	ST2454	44	15	3	3	12	38	A	60



Minimum: 25 m.
 standaard matrijzen/
 formes disponibles/
 existing dies/
 verfügbare Formen



6.2. U-profielen ronde bodem
Profilés U-coins arrondis
U-profiles rounded corners
U-Profile mit abgerundeten Boden



Type B

U profiles in silicone

Art.nr.	Prof.n°.	A	B	C	D	E	F	Type	°Shore A
11050322	ST0781	5	7	2	2	4	1	B	60
11050370	ST2976	3	8	1	1	7	1	B	70
11051184	SP0800	3	6	1	1	3	1	B	60
11051185	SP0810	3	10	1	1	9	1	B	60
11051187	SP0840	8	12	3.5	3.5	9	1	B	60
11051191	SP0870	8	12	2.5	2.5	9	1	B	60
11050329	ST1952	3.3	9	1.1	1.1	8	1.1	B	70
11050379	ST3447	5	15	1.6	1.6	13.3	1.5	B	60
11051190	SP0860	4.5	15	1.5	1.5	13.5	1.5	B	60
11050208	ST0155	7	15,5	2,5	2,5	12	2	B	50
11050320	ST0304	5	10	1.5	1.5	8.5	2	B	60
11050326	ST1580	5	15	1.5	1.5	13	2	B	20
11050363	ST2119	5	14	1.5	1.5	12	2	B	30
11051186	SP0820	6	12	2	2	10	2	B	60
11051189	SP0850	6	25	2	2	23	2	B	60
11051192	SP0880	6	12	2	2	10	2	B	60
11051193	SP0890	4	8	1	1	5.5	2	B	60
11050372	ST3207	7.5	13	2.5	2.5	10.5	2.5	B	60
11050204	ST0038	11	15	4	4	10	3	B	50
11050366	ST2165	6	16	1.5	1.5	13	3	B	60
11050373	ST3230	6	10	1.5	1.5	7	3	B	30
11050377	ST3310	6	14	1.5	1.5	12.5	3	B	60
11050209	ST0237	10	18	3	3	15	4	B	50
11050368	ST2166	7	16	1.5	1.5	14	4	B	60
11050369	ST2335	9	16.5	2.5	2.5	13	4	B	60
11050375	ST3309	7	14	1.5	1.5	12.5	4	B	60
11050325	ST0946	11	20	3	3	17	5	B	60
11050360	ST1958	13	20	3	3	16	7	B	30
11050324	ST0787	12	22	2	2	20	8	B	70
11050361	ST2029	12	22	2	2	19	8	B	60
11050328	ST1885	22	30	6	6	20	10	B	60

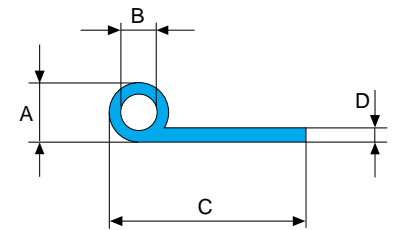
Minimum: 25 m.
 standaard matrijzen/
 formes disponibles/
 existing dies/
 verfügbare Formen



6.3. Muzieknootprofielen Profilés note de musique P-sections Notenprofile

Welding sections

art.nr.	Prof.nr.	A	B	C	D	°Shore A
11050674	ST0407	3.5	2	9.5	1.5	40
11050672	ST0385	4	2	10	2	40
11050842	ST1309	4	2	26	2	50
11050875	ST2477	6	2	20	2	60
11050681	ST0489	7	5	22	1	30
11050877	ST2733	7	5	27	1	60
11050676	ST0419	7.9	6.3	19	0.8	50
11050632	ST0097	8	4	24	2	60
11050638	ST0282	8	6	16	1.3	50
11050818	ST1139	8	6	20	1	60
11050865	ST1714	8	6	20	1	50
11050589	ST0023	9	7	21	1	60
11050811	ST0818	9	6	26	2	60
11050871	ST1996	9.5	6.5	35	1.5	60
11050631	ST0091	10	7	25	1.5	60
11050634	ST0141	10	6.4	24	2	60
11050770	ST0760	10	8	35	1	60
11050817	ST1088	10	5	25	1.5	50
11050870	ST1820	10	6	35	2	60
11050879	ST3042	10.5	3	31	3.5	60
11050683	ST0681	11	5	30	4.5	50
11050779	ST0768	11	3	30	2.5	60
11050816	ST0934	11	7.8	23	2	60
11050878	ST2836	11	4	23	2.5	60
11050814	ST0854	12	8	23	1.3	60
11050848	ST1366	12	8	22	2	60
11050913	ST3137	12	9	22	4	60
11050840	ST1237	12.5	7.5	35	0.5	50
11050682	ST0550	13	11	30	2	50
11050685	ST0713	13	7	32.5	3.5	40
11050835	ST1187	13	10	21.5	2.5	50
11050600	ST0031	14	9	30	2.5	60
11050601	ST0067	14	2	13	1	40
11050635	ST0275	14	10	36	2	60
11050637	ST0281	14	6	30	2	40
11050815	ST0878	14	8	35	2.5	60
11050602	ST0077	14.5	8.5	33	3	60
11050671	ST0311	15	6	30	5	40
11050813	ST0841	15	11	35	3	60
11050678	ST0481	16	7	38	5	40
11050688	ST0724	16	12	35	1.4	60
11050912	ST3068	16	7	36	3	40
11050687	ST0715	18	13	38	3.5	60
11050838	ST1196	18	14	42	2	60
11050874	ST2475	18	12	38	2.6	60
11050633	ST0134	19.5	14.5	39	5	60
11051227	ST0140	20	15	50	2	60
11051230	ST0151	20	12	50	3	60
11050752	ST0733	25	21	38	2	70
11051228	ST0150	27	20	55	3.5	60
11051232	ST0310	30	20	60	4	60
11051229	ST0148	40	30	75	3	60
11051232	ST0149	40	24	100	8	60
11050873	ST2262	40	30	67	5	70

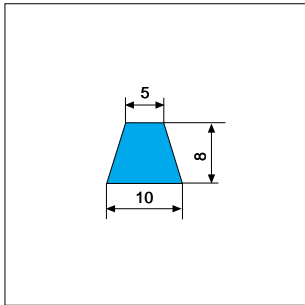


Minimum: 25 m.
 standaard matrijzen/
 formes disponibles/
 existing dies/
 verfügbare Formen

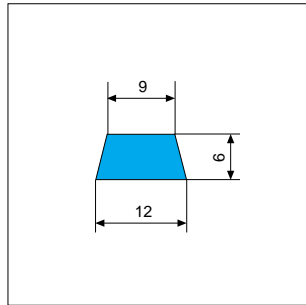




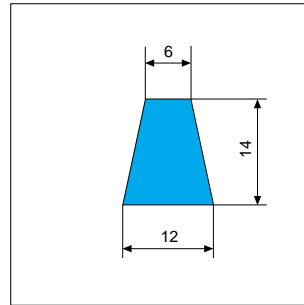
**6.4. Profielen volgens tekening
 Profilés suivant plan
 Profiles according to drawing
 Profile nach Zeichnung**



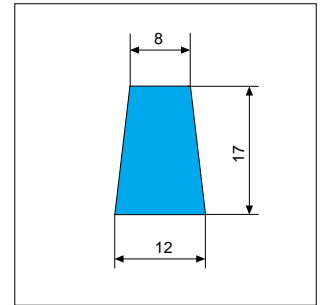
Art. n°: 11051585
 SP 0001 - 60° Shore



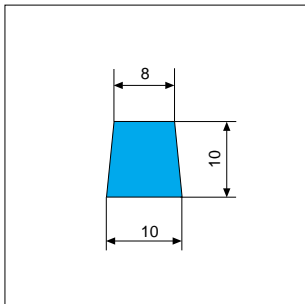
Art. n°: 11051587
 SP 0002 - 60° Shore



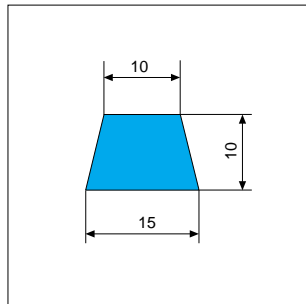
Art. n°: 11051588
 SP 0003 - 60° Shore



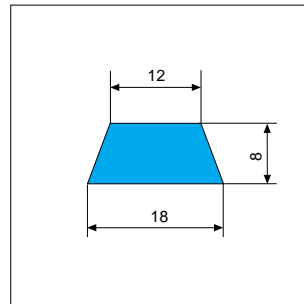
Art. n°: 11051590
 SP 0004 - 60° Shore



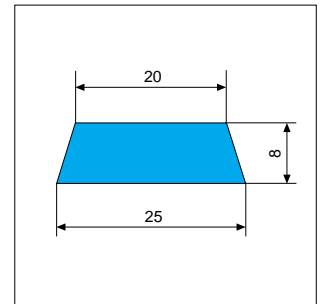
Art. n°: 11051621
 SP 0005 - 60° Shore



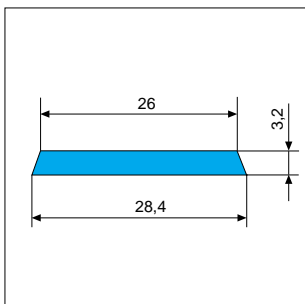
Art. n°: 11051622
 SP 0006 - 60° Shore



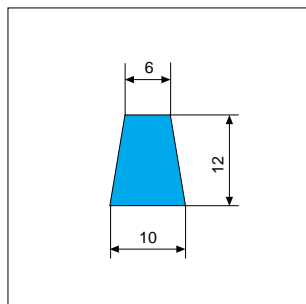
Art. n°: 11051623
 SP 0007 - 40° Shore



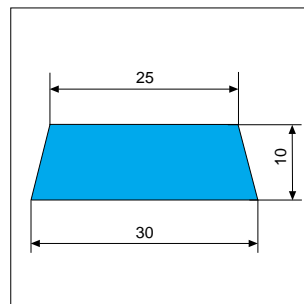
Art. n°: 11051624
 SP 0008 - 40° Shore



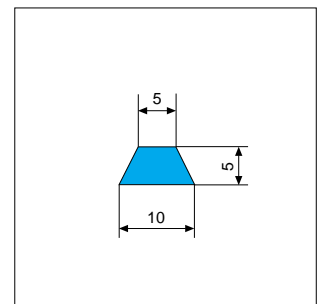
Art. n°: 11051625
 SP 0009 - 60° Shore



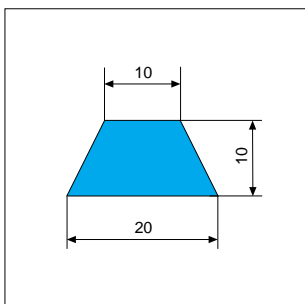
Art. n°: 11051627
 SP 0011 - 60° Shore



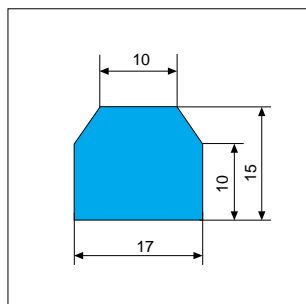
Art. n°: 11051628
 SP 0012 - 60° Shore



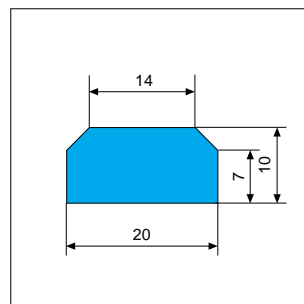
Art. n°: 11051630
 SP 0014 - 60° Shore



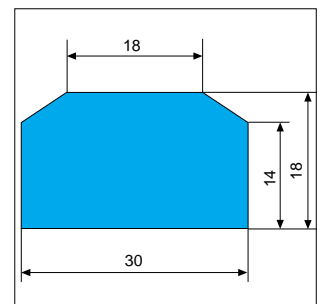
Art. n°: 11051651
 SP 0015 - 60° Shore



Art. n°: 11051652
 SP 0040 - 60° Shore



Art. n°: 11051654
 SP 0042 - 60° Shore

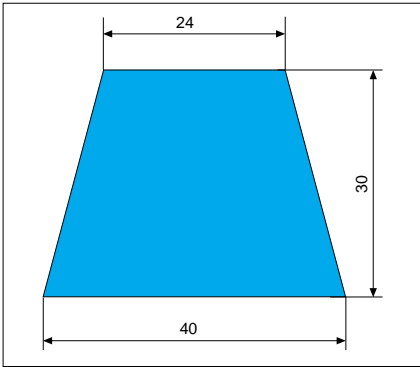


Art. n°: 11051655
 SP 0043 - 60° Shore

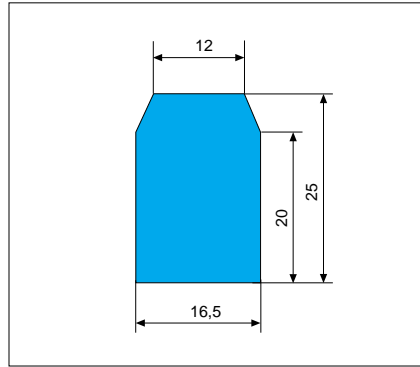
Minimum: 25 m. - standaard matrijzen/formes disponibles/existing dies/verfügbare Formen



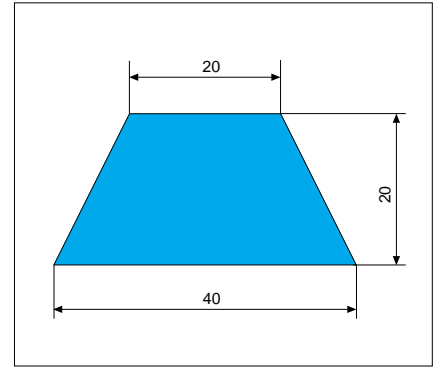
6.4. Profielen volgens tekening
Profilés suivant plan
Profiles according to drawing
Profile nach Zeichnung



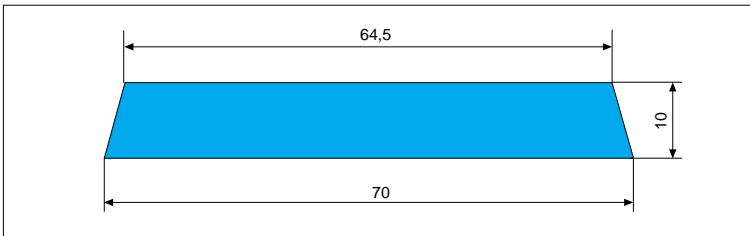
Art. n°: 11051626 - SP 0010 - 60° Shore



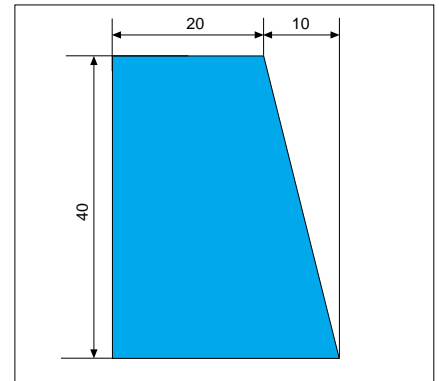
Art. n°: 11051653 - SP 0041 - 60° Shore



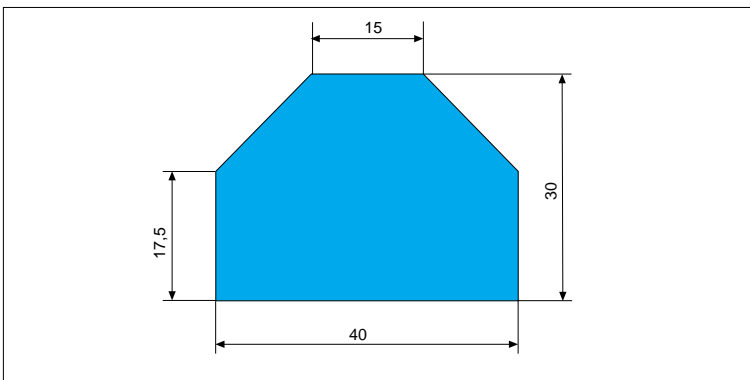
Art. n°: 11051662 - SP 0017 - 60° Shore



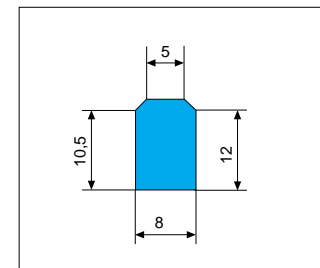
Art. n°: 11051629 - SP 0013 - 60° Shore



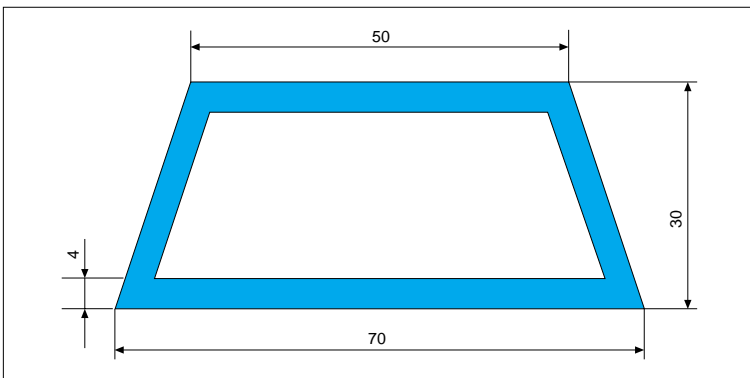
Art. n°: 11051664 - SP 0019 - 40° Shore



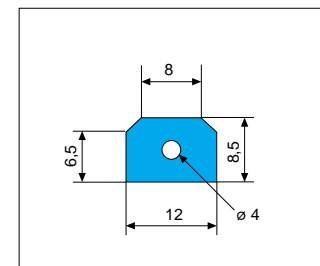
Art. n°: 11051669 - SP 0045 - 60° Shore



Art. n°: 11051670
 SP 0046 - 60° Shore



Art. n°: 11051700 - SP 0222 - 70° Shore

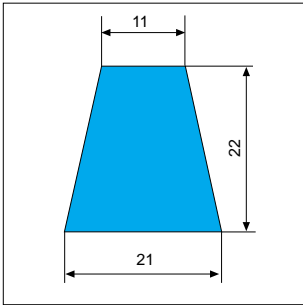


Art. n°: 11051691
 SP 0047 - 60° Shore

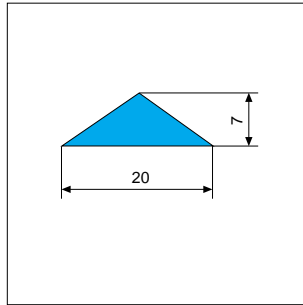
Minimum: 25 m. - standaard matrijzen/formes disponibles/existing dies/verfügbare Formen



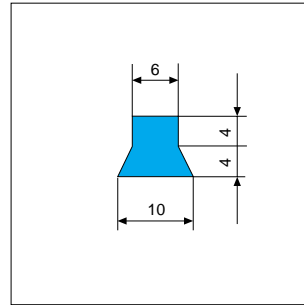
6.4. Profielen volgens tekening
Profilés suivant plan
Profiles according to drawing
Profile nach Zeichnung



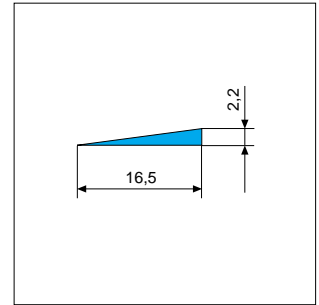
Art. n°: 11051834
SP 0312 - 60° Shore



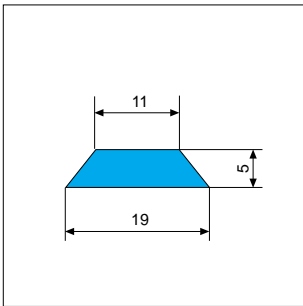
Art. n°: 11051835
SP 0313 - 50° Shore



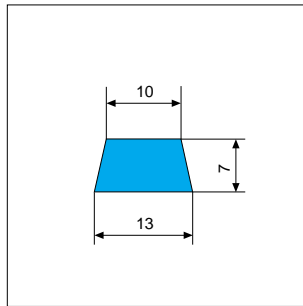
Art. n°: 11053793
SP 0314 - 60° Shore



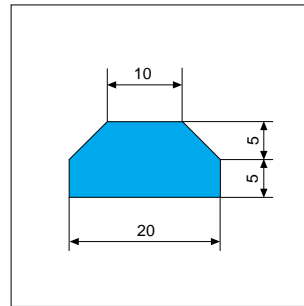
Art. n°: 1151837
SP 0263 - 50° Shore



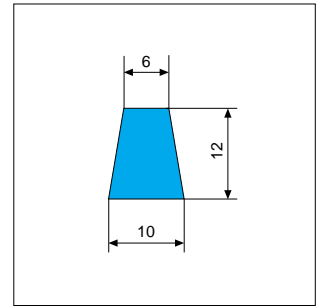
Art. n°: 11051838
SP 0272 - 60° Shore



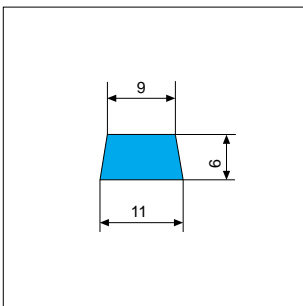
Art. n°: 11051839
SP 0317 - 70° Shore



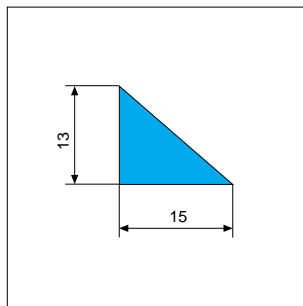
Art. n°: 11053797
SP 0320 - 70° Shore



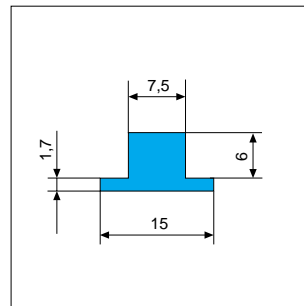
Art. n°: 11053798
SP 0321 - 60° Shore



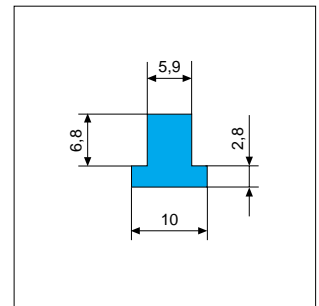
Art. n°: 11053799
SP 0322 - 60° Shore



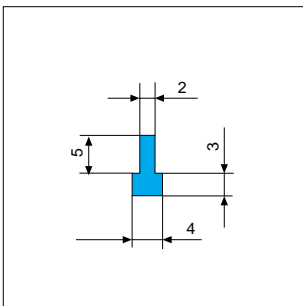
Art. n°: 11053800
SP 0323 - 60° Shore



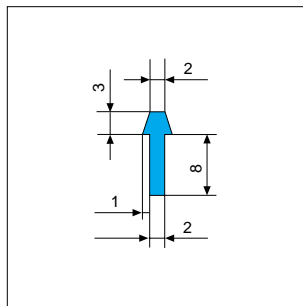
Art. n°: 11053821
SP 0332 - 80° Shore



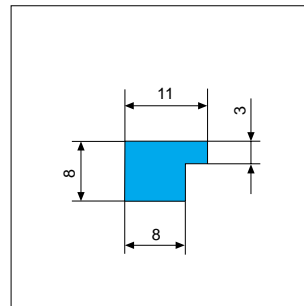
Art. n°: 11053822
SP 0333 - 60° Shore



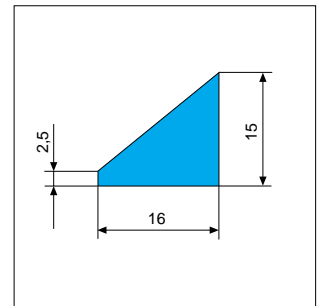
Art. n°: 11053823
SP 0334 - 60° Shore



Art. n°: 11053826
SP 0335 - 60° Shore



Art. n°: 11053828
SP 0336 - 60° Shore

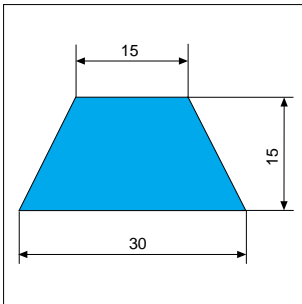


Art. n°: 11053829
SP 0337 - 70° Shore

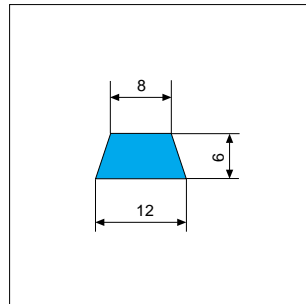
Minimum: 25 m. - standaard matrijzen/formes disponibles/existing dies/verfügbare Formen



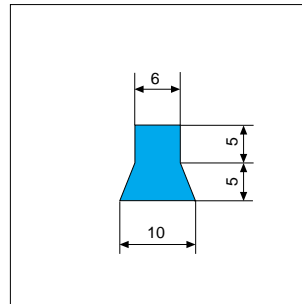
6.4. Profielen volgens tekening
Profilés suivant plan
Profiles according to drawing
Profile nach Zeichnung



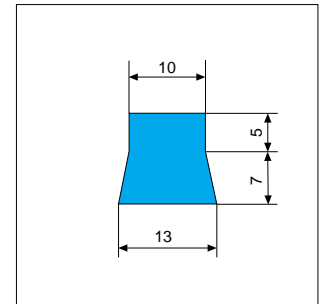
Art. n°: 11051661
SP 0016 - 60° Shore



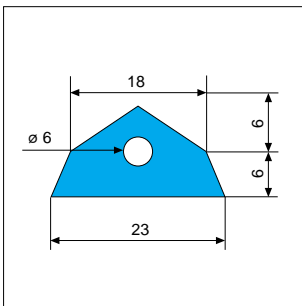
Art. n°: 11051663
SP 0018 - 60° Shore



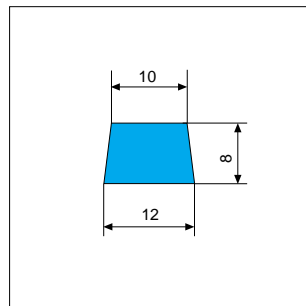
Art. n°: 11051693
SP 0038 - 40° Shore



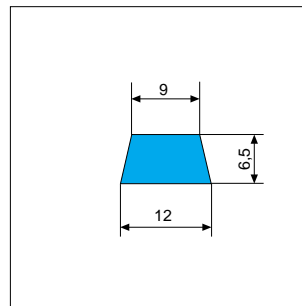
Art. n°: 11051694
SP 0039 - 40° Shore



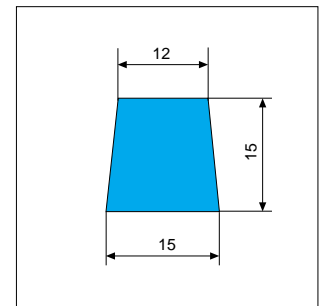
Art. n°: 11051695
SP 0182 - 60° Shore



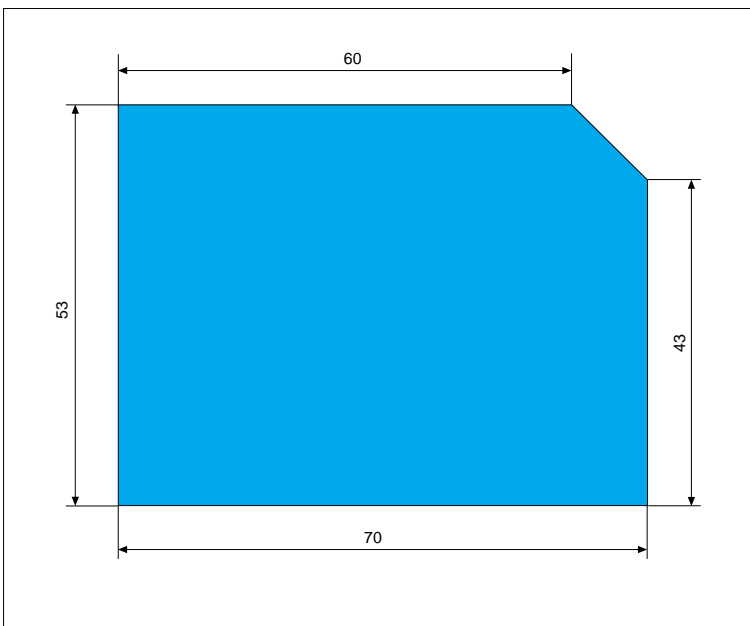
Art. n°: 11051698
SP 0189 - 60° Shore



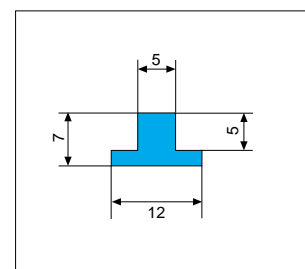
Art. n°: 11051699
SP0190 - 70° Shore



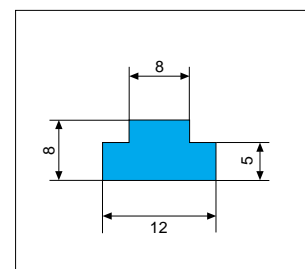
Art. n°: 11051711
SP 0311 - 40° Shore



Art. n°: 11051668
SP 0044 - 70° Shore



Art. n°: 11051712
SP 0035 - 60° Shore

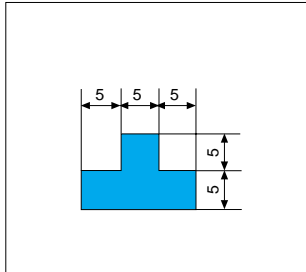


Art. n°: 11051713
SP 0036 - 60° Shore

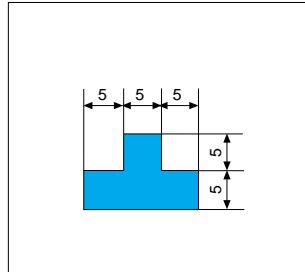
Minimum: 25 m. - standaard matrijzen/formes disponibles/existing dies/verfügbare Formen



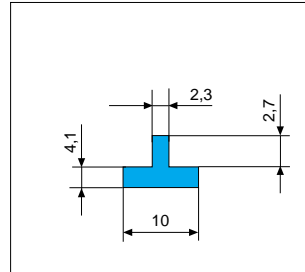
**6.4. Profielen volgens tekening
 Profilés suivant plan
 Profiles according to drawing
 Profile nach Zeichnung**



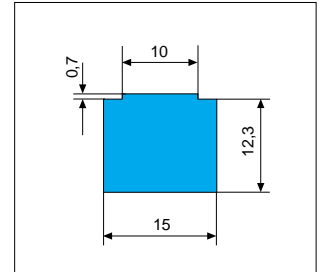
Art. n°: 11051742
 SP 0500 - 70° Shore



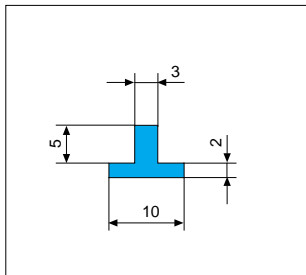
Art. n°: 11051744
 SP 0324 - 60° Shore



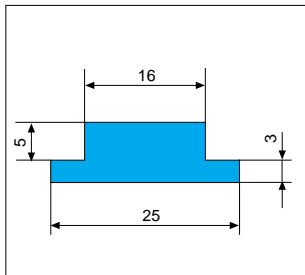
Art. n°: 11051745
 SP 0325 - 80° Shore



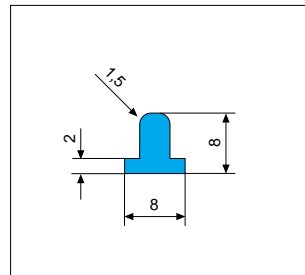
Art. n°: 11051
 SP 0326 - 60° Shore



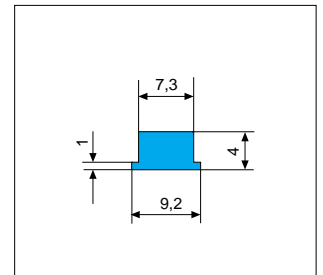
Art. n°: 11051749
 SP 0328 - 60° Shore



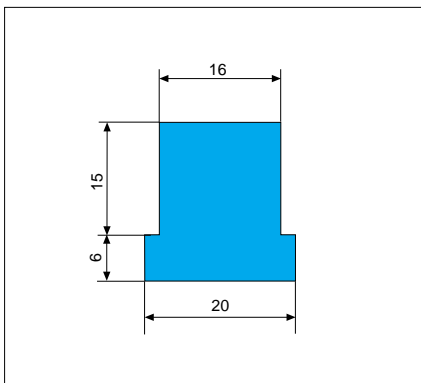
Art. n°: 11051750
 SP 0329 - 60° Shore



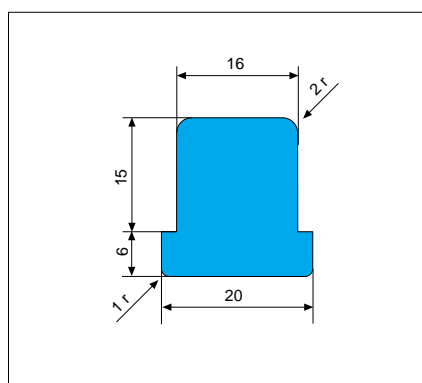
Art. n°: 11051771
 SP 0330 - 60° Shore



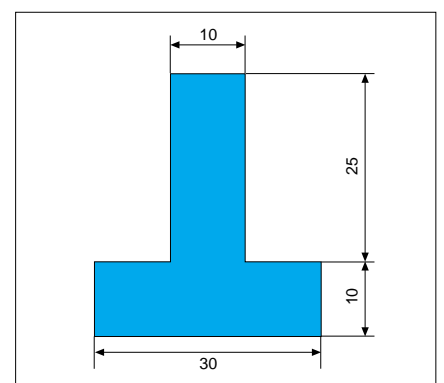
Art. n°: 11051772
 SP 0331 - 60° Shore



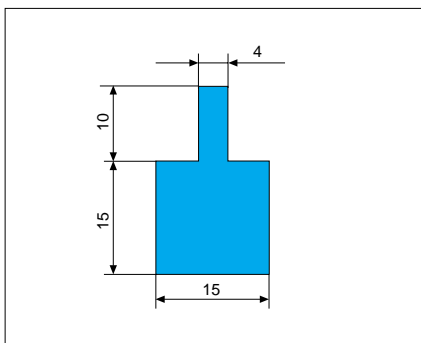
Art. n°: 11051715
 SP 0034 - 60° Shore



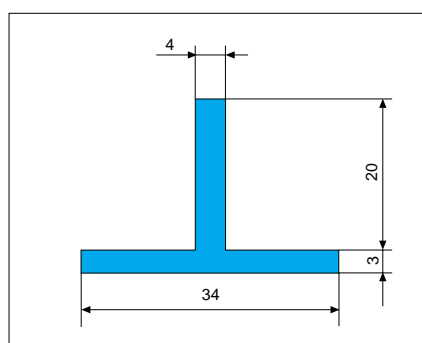
Art. n°: 11051716
 SP 0286 - 30° Shore



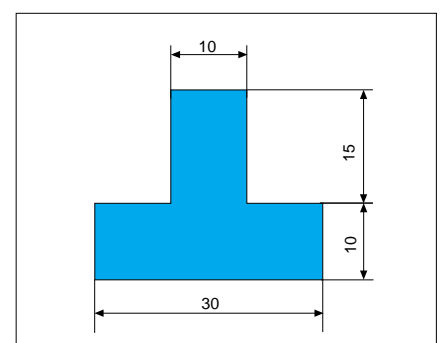
Art. n°: 11051718
 SP 0295 - 60° Shore



Art. n°: 11051720
 SP 0307 - 60° Shore



Art. n°: 11051743
 SP 0501 - 60° Shore

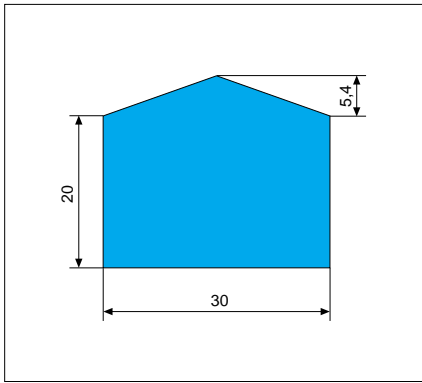


Art. n°: 11051748
 SP 0295 - 60° Shore

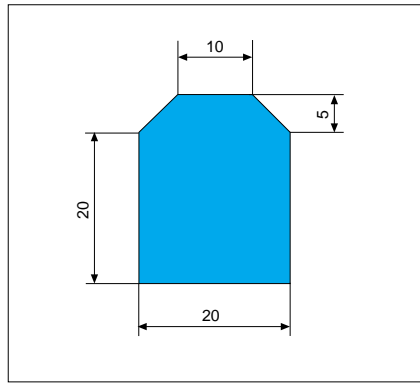
Minimum: 25 m. - standaard matrijzen/formes disponibles/existing dies/verfügbare Formen



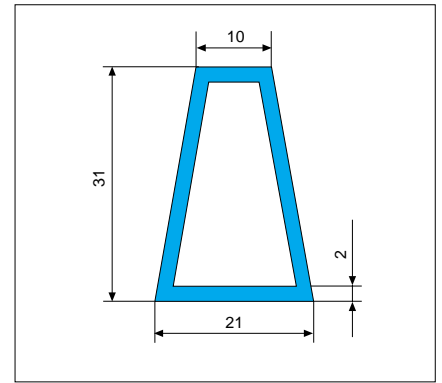
6.4. Profielen volgens tekening
Profilés suivant plan
Profiles according to drawing
Profile nach Zeichnung



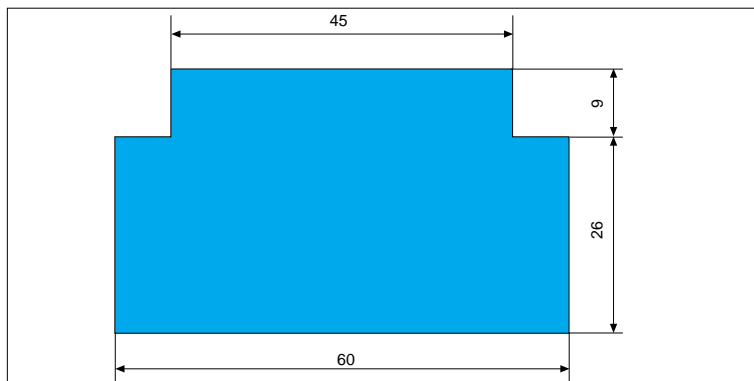
Art. n°: 11053794
 SP 0318 - 60° Shore



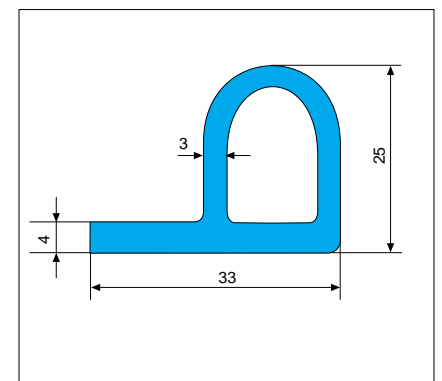
Art. n°: 11053796
 SP 0319 - 60° Shore



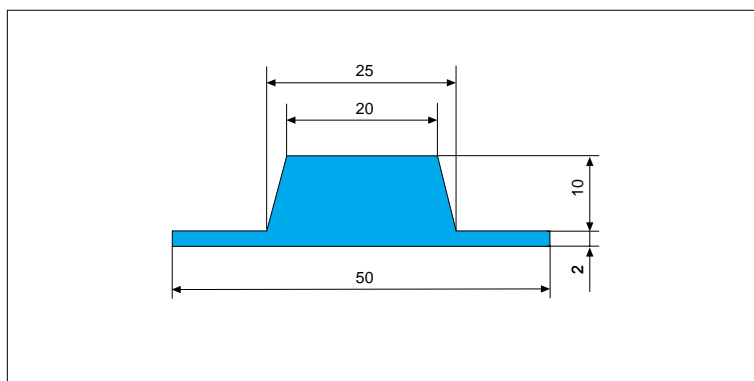
Art. n°: 11053882
 SP 0338 - 30° Shore



Art. n°: 11051714
 SP 0033 - 50° Shore



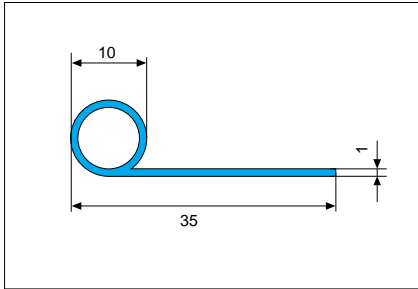
Art. n°: 10000412 L. max.: 25 m
 NR 358 MVQ Silicone 60° transparent



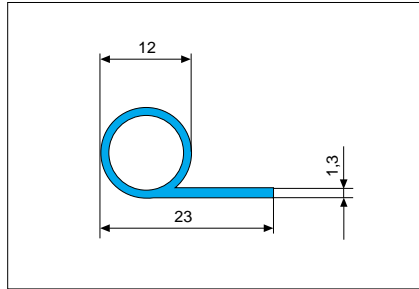
Art. n°: 11051741
 SP 0037 - 70° Shore



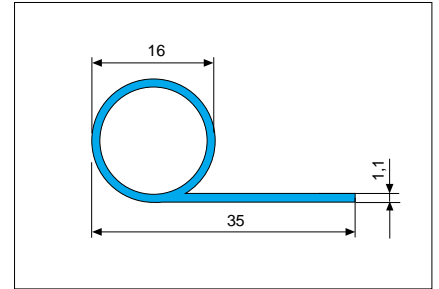
6.4. Profielen volgens tekening
Profilés suivant plan
Profiles according to drawing
Profile nach Zeichnung



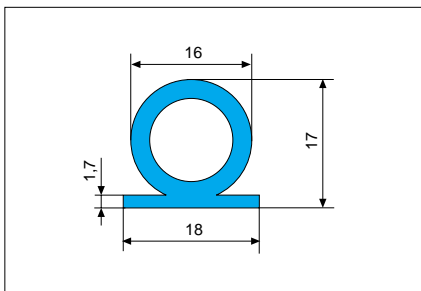
Art. n°: 10000376 L. max.: 25
 NR S-105 MVQ Silicone-THT 60° red brown



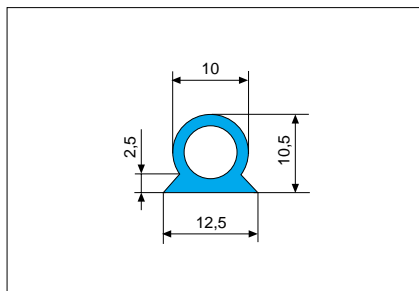
Art. n°: 10000373 L. max.: 25
 NR S-100 Silicone THT 60° red brown



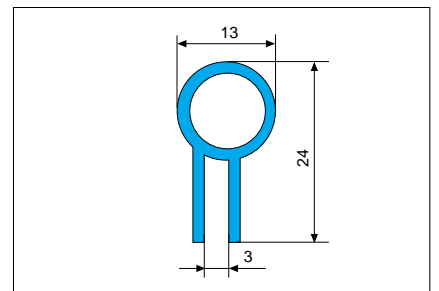
Art. n°: 10000374 L. max.: 25
 NR S-101 Silicone-THT 60° red brown



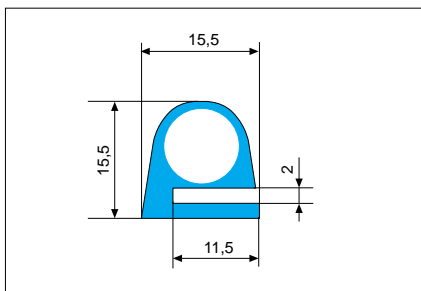
Art. n°: 10000377 L. max.: 25 m
 NR S-106 MVQ Silicone-THT 60° red brown



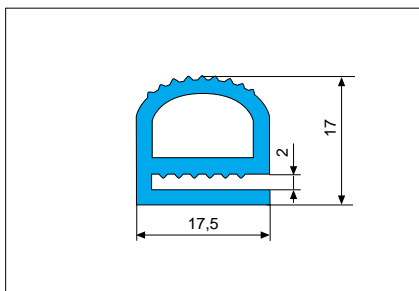
Art. n°: 10000379 L. max.: 25 m
 NR S-118 MVQ Silicone-THT 60° red brown



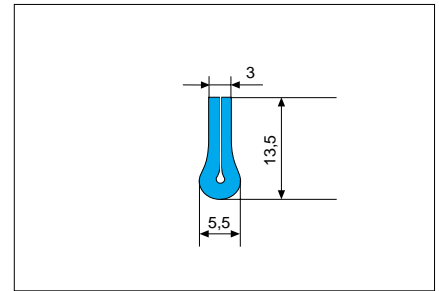
Art. n°: 10000382 L. max.: 25 m
 NR S-131 MVQ Silicone-THT 60° red brown



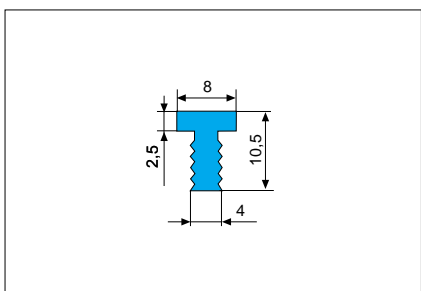
Art. n°: 10000380 L. max.: 25 m
 NR S-123 MVQ Silicone-THT 60° red brown



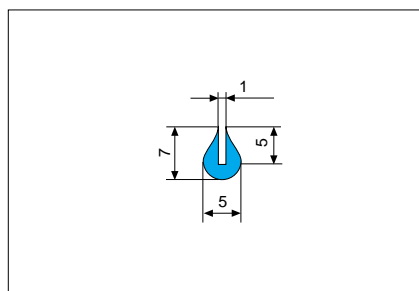
Art. n°: 10000384 L. max.: 25 m
 NR S-158 MVQ Silicone-THT 60° red brown



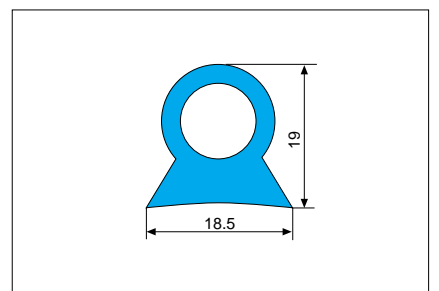
Art. n°: 10000378 L. max.: 25 m
 NR S-111 MVQ Silicone-THT 60° red brown



Art. n°: 10000410 L. max.: 25 m
 NR 1838 MVQ Silicone 40° transparent



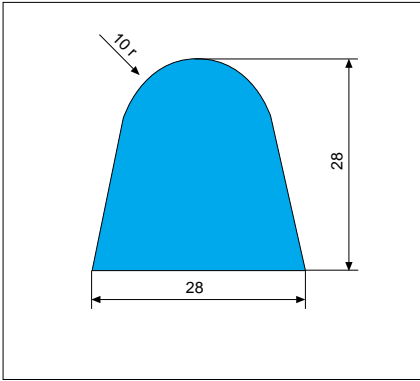
Art. n°: 10000381 L. max.: 25
 NR S-124 MVQ Silicone-THT 60° red brown



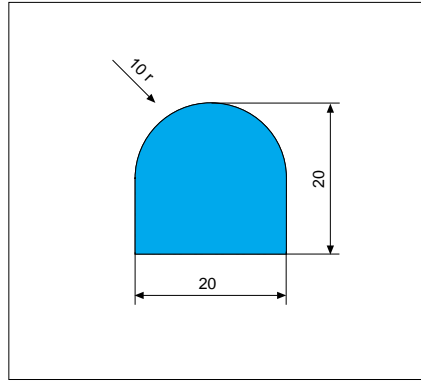
Art. n°: 10000383 L. max.: 25 m
 NR S-143 MVQ Silicone-THT 60° red brown



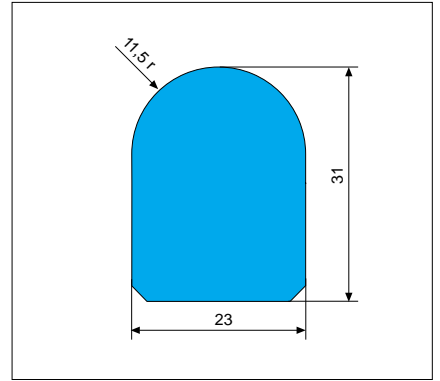
6.4. Profielen volgens tekening
Profilés suivant plan
Profiles according to drawing
Profile nach Zeichnung



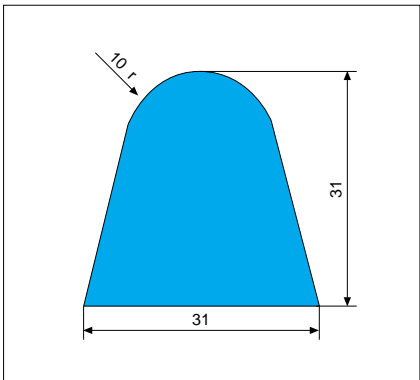
Art. n°: 11053885
 SP 0020 - 60° Shore



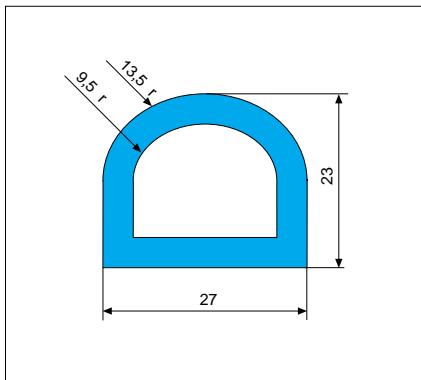
Art. n°: 11053890
 SP 0024 - 60° Shore



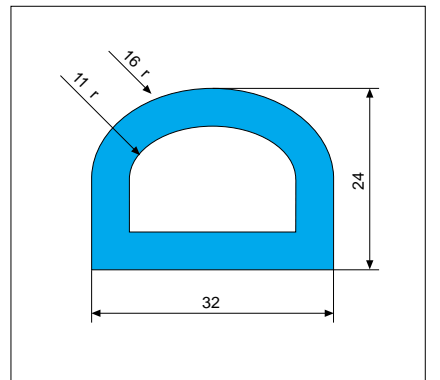
Art. n°: 11053932
 SP 0026 - 60° Shore



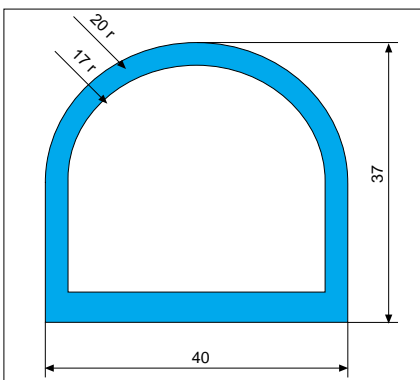
Art. n°: 11053936
 SP 0030 - 50° Shore



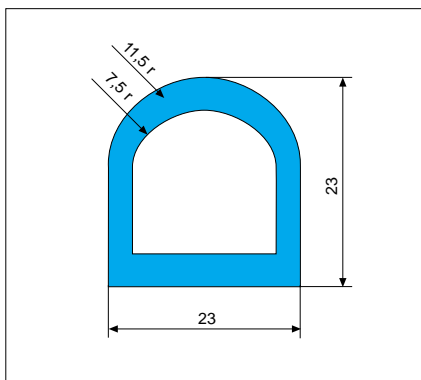
Art. n°: 11053974
 SP 0254 - 60° Shore



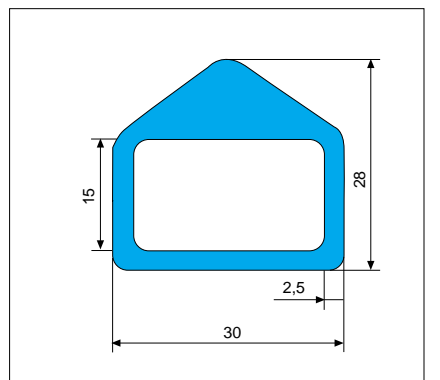
Art. n°: 11053976
 SP 0214 - 60° Shore



Art. n°: 11053978
 SP 0174 - 60° Shore



Art. n°: 11053981
 SP 0211 - 60° Shore

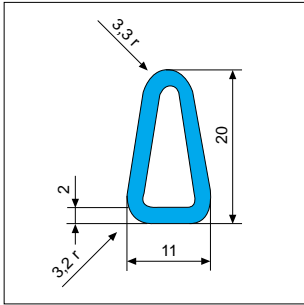


Art. n°: 11053980
 SP 0200 - 60° Shore

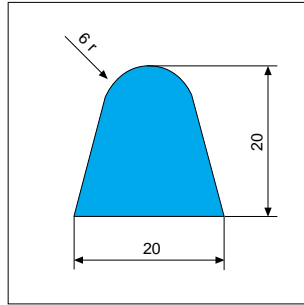
Minimum: 25 m. - standaard matrijzen/formes disponibles/existing dies/verfügbare Formen



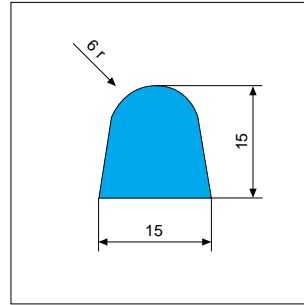
**6.4. Profielen volgens tekening
 Profilés suivant plan
 Profiles according to drawing
 Profile nach Zeichnung**



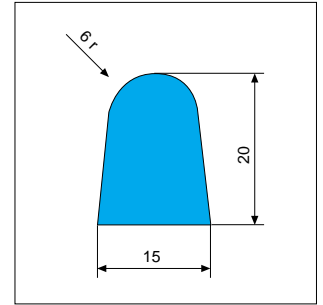
Art. n°: 11053884
 SP 0339 - 70° Shore



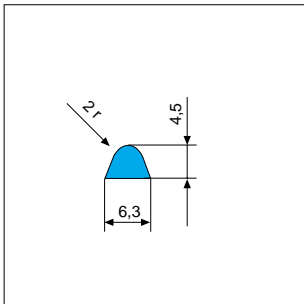
Art. n°: 11053886
 SP 0021 - 60° Shore



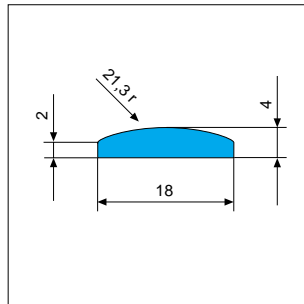
Art. n°: 11053887
 SP 0022 - 60° Shore



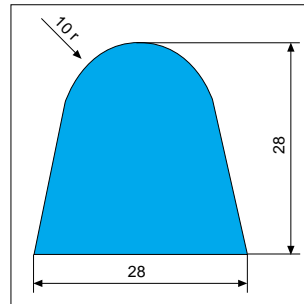
Art. n°: 11053889
 SP 0023 - 60° Shore



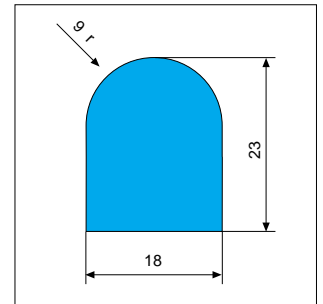
Art. n°: 11053931
 SP 0025 - 60° Shore



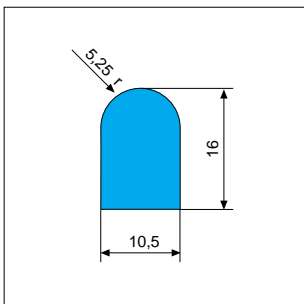
Art. n°: 11053933
 SP 0027 - 60° Shore



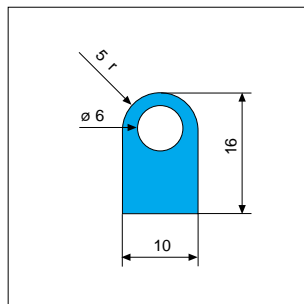
Art. n°: 11053934
 SP 0020 - 60° Shore



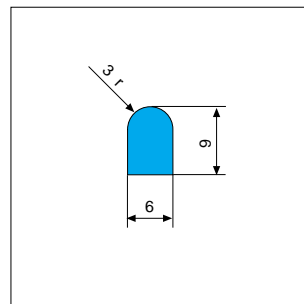
Art. n°: 11053935
 SP 0029 - 60° Shore



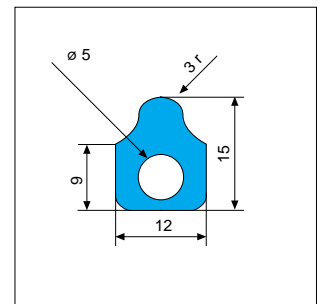
Art. n°: 11053937
 SP 0031 - 60° Shore



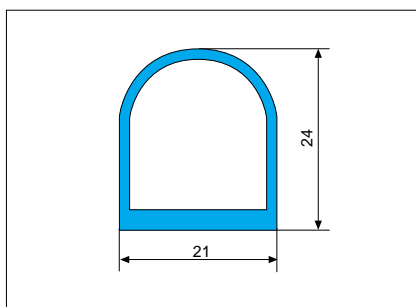
Art. n°: 11053972
 SP 0032 - 60° Shore



Art. n°: 11053973
 SP 0183 - 60° Shore



Art. n°: 11053982
 SP 0172 - 60° Shore

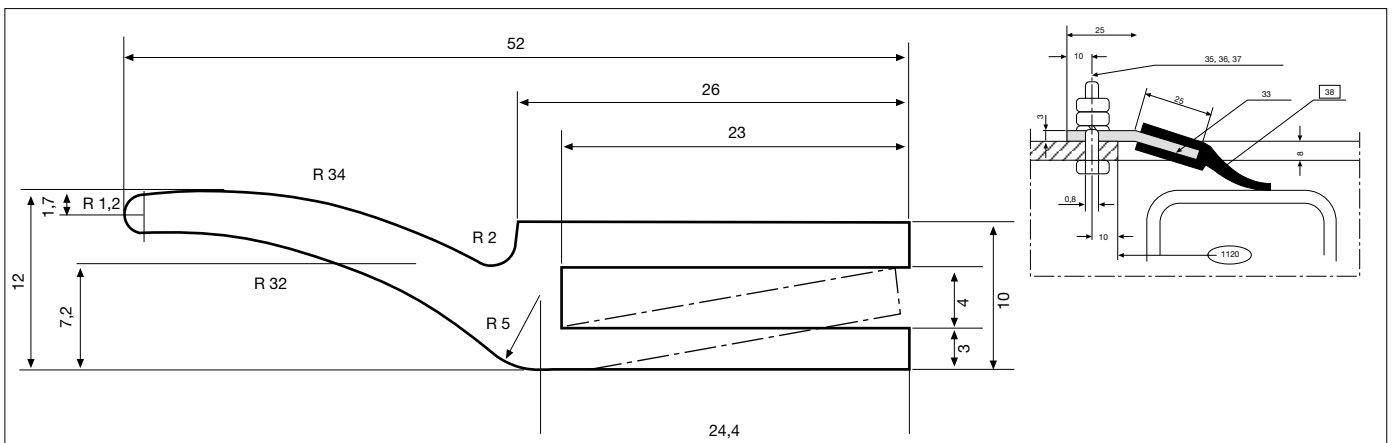
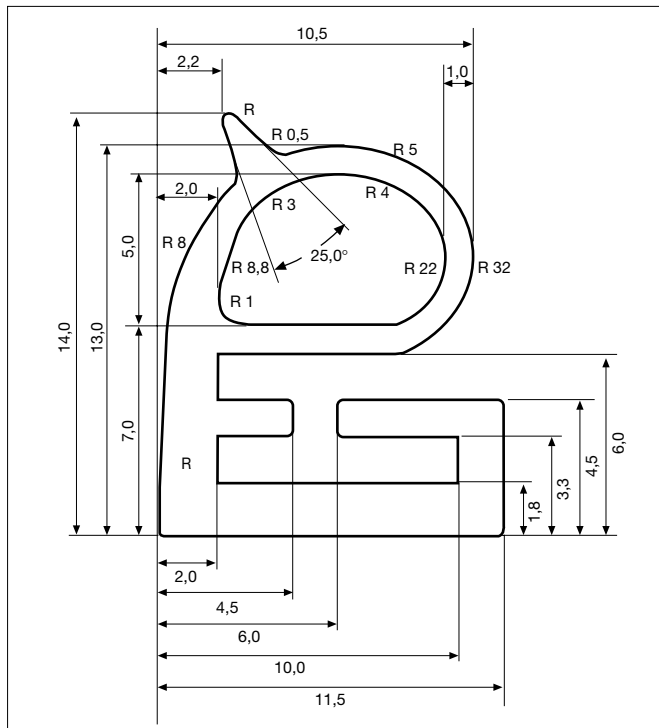
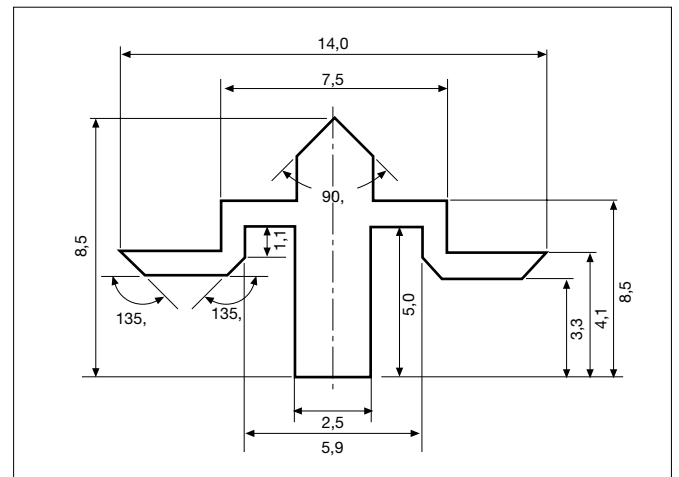
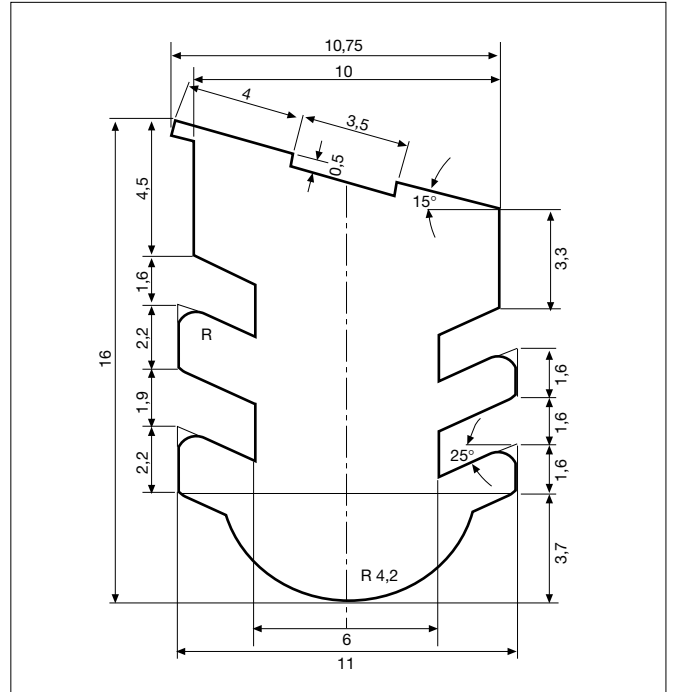


Art. n°: 10000375 L. max.: 25 m
 NR S-103 MVQ Silicone-THT 60° red brown

Minimum: 25 m. - standaard matrijzen/formes disponibles/existing dies/verfügbare Formen

Silicone

- **2000** bestaande matrijzen!
Vraag ons advies.
- **2000** formes disponibles!
Consultez-nous.
- **2000** existing dies!
Ask us.
- **2000** verfügbare Formen!
Fragen Sie uns an.



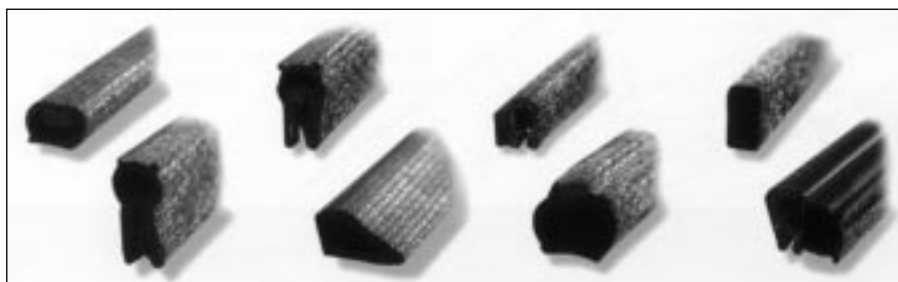
7. Bijzondere profieluitvoeringen
Profils spéciaux
Special profile executions
Sonderausführungen Profile

7.1. EMI profielen
Profils EMI
EMI profiles
EMV Profile

EMI profielen worden gebruikt om apparaten, ruimten en systemen af te schermen tegen elektro-magnetische straling zoals bijvoorbeeld bij ;elektronica behuizingen,communicatie apparatuur, schakelkasten, meetkamers, medische-apparaten,radarinstallaties.



Profielen uit ons standaardgamma worden voorzien van een vormaansluitend weefsel, met ingeweven metaal. Het weefsel heeft een uitstekende elektrische geleidbaarheid (elektrische weerstand < 0,03 Ω) door de aanwezigheid van koper,aluminium of zilver. Met de elastische dichtingseigenschappen van de rubberprofielen en de goede geleidende kenmerken van het weefsel wordt een unieke dichting aangeboden ter voorkoming van "Electromagnetic interference" .



Specialiteiten

De geometrie en de kwaliteit van de profielen beperkt zich niet tot het standaardprogramma.

- Vervaardiging van klantspecifieke uitvoeringen,ondersteuning bij uw ontwerp.
- Speciale vervaardiging in 2 hardheden, vol/sponsrubber combinaties, klemprofielen met speciale sponssecties.
- EPDM vol-en sponsrubber compounds dewelke voldoen aan brandklassen DIN 5510 deel 2 ; brandbaarheidsklasse S4 ; rookontwikkelingsklasse SR2 ; afdruiptklasse ST2 en UL 94 V0.

7.1. EMI profielen Profilés EMI EMI profiles EMV Profile

Les profilés EMI sont utilisés pour protéger des appareils, espaces et systèmes contre les rayonnements électromagnétiques dans les boîtiers électroniques, les appareils de communication, les armoires de distribution, les chambres de mesure, les appareils médicaux ou les installations radar.

Les profilés de notre gamme standard sont pourvus d'une membrane tissée en métal épousant les formes des objets. La présence de cuivre, d'aluminium ou d'argent confère à la membrane une excellente conductibilité électrique (résistance électrique < 0,03 Ω). Les propriétés élastique des profilés en caoutchouc et la bonne conductivité de la membrane permettent la réalisation d'un joint unique prévenant les interférences électromagnétiques (EMI).

Spécialités

Notre gamme standard n'est pas la seule à présenter d'excellentes propriétés en termes de géométrie et de qualité des profilés.

- Fabrication de versions spécifiques au client, assistance lors de votre conception.
- Production spéciale en 2 duretés, combinaisons de caoutchouc plein/spongieux, profilés de serrage avec sections spongieuses spéciales.
- Composés EPDM en caoutchouc plein et spongieux satisfaisant aux exigences de la classe d'incendie DIN 5510 partie 2, de la classe de combustibilité S4, de la classe de dégagement de fumée SR2 et de la classe d'égouttement ST2 et UL 94 V0.

EMI profiles are being used to seal apparatus, spaces and systems against electromagnetic radiation, e.g. housing for electronics, telecommunication apparatus, radar installations, medical appliances, switchboards .

Profiles out of our standard range are covered with a highly conductive fabric. The presence of Tin/Copper, Nickel/Copper or Silver in the fabric gives an excellent conductivity (surface resistance < 0,03 Ω) .

The elastic properties off the rubber-profiles and the excellent conductivity of the fabric gives a unique sealing for electromagnetic interference applications .

Our specialities:

The geometry and quality are not confined to our standard programme.

- Manufacturing of special profiles according to your drawing with assistance during design.
- Manufacturing duo hardness, plain - sponge combinations, edge protector profiles with special sponge sections .
- EPDM plain- and sponge compounds in compliance with flammability regulations such as DIN 5510 part 2 and UL 94 .

EMV Profile werden im Schaltschrank- und Gehäusebau, Radarinstallation, Elektrogerätebau, usw. eingesetzt um elektromagnetische Strahlung abzusichern.

Dazu werden Profile aus unserem Liefer- und Herstellungsprogramm mit metallisierten Gewebebändern form-schlüssig umklebt. Das Gewebeband ist durch die Verwendung von Kupfer, Aluminium oder Silber sehr gut elektrisch leitend (Elektrischer Widerstand < 0,03 Ω).

Mit der Elastizität und der vortrefflichen Leitfähigkeit des Gewebes hat man eine einzigartige Dichtung für "Electromagnetic interference" – Bereiche.

Spezialitäten:

- Kundenspezifische Lösungen statt Standardprodukte
- EPDM Weich- /Moosgummi gemäß DIN 5510 Teil 2 S 4, SR2, ST2 oder gemäß UL 94 V 0 als flexibles Kernmaterial für Ihr EMV Profil
- Diverse Gewebe und Vliese stehen zur Auswahl
- Schwer entflammbares Gewebe gemäß DIN 4102 B1, trotzdem flexibel
- Elektrisch leitende selbstklebe-Ausrüstung , extrem niederohmige Verbindung zwischen EMV-Profil und Kontaktklebefläche.

7.2. Opblaasbare profielen Profilés gonflables Inflatable profile Aufblasbare Profile

Cefil'air® opblaasbare pakking geeft een extra dimensie aan profielafdichtingen. Dankzij het gepatenteerde ontwerp en de geavanceerde materialen is de Cefil'air® een multifunctionele afdichting. Als onderdelen moeten worden afgedicht die ten opzichte van elkaar bewegen, of snel gekoppeld en losgekoppeld dienen te worden, zijn opblaasbare afdichtingen de ideale oplossing. Het controleerbaar afsluiten van ruimtes zoals bijvoorbeeld clean rooms, opslagcontainers en droogdokken is een groot toepassingsgebied voor de Cefil'air®. Andere voorbeelden zijn schuifdeuren, snelvergrendelings-systemen, big bag-vulsystemen, geluidsisolatie, patrijspoorten, enz.

- Documentatie op aanvraag

Le joint gonflable Cefil'air® donne une dimension supplémentaire à vos profilés. Grâce à son concept breveté et aux matériaux avancés utilisés, le Cefil'air® est un joint multifonctionnel. Pour isoler des pièces se déplaçant les unes par rapport aux autres ou devant être rapidement raccordées et détachées, le joint gonflable est la solution idéale. L'isolation contrôlable d'espaces tels que des chambres stériles, conteneurs de stockage ou de cales sèches est un autre domaine d'application du Cefil'air®. D'autres exemples : portes coulissantes, systèmes de verrouillage rapide, systèmes de remplissage big-bag, isolation acoustique, hublots, etc.

- Documentation sur demande

Cefil'air® inflatable seals add an extra dimension to profiled seals. Thanks to the patent design and the advanced materials, the Cefil'air® is a multifunctional seal. Should parts be sealed which move relatively to one another, or are they to be connected or disconnected quickly, inflatable seals are the perfect solution.

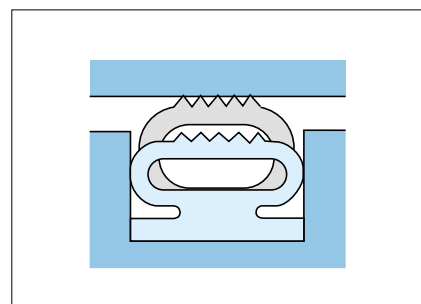
Cefil'air® is widely used to seal in a controllable way accommodations like clean rooms, storage containers and dry docks. Other examples are sliding doors, quick-locking systems, big bag filling systems, sound insulation, portholes etc.

- Prospect on demand

Cefil'air® aufblasbare Dichtung fügt Profildichtungen eine besondere Dimension hinzu. Dank des patentierten Entwurfs und der fortgeschrittenen Materialien ist Cefil'air® eine Mehrzweckdichtung. Wenn Teile abzudichten sind, die in bezug auf einander bewegen, oder schnell gekuppelt und entkuppelt werden sollen, sind aufblasbare Dichtungen die ideale Lösung.

Cefil'air® wird oft zum kontrollierbaren Abschließen von Räumen verwendet, wie Cleanrooms, Lagerbehälter und Trockendocks. Weitere Anwendungszwecke sind Schiebetüren, Schnellsperrsysteme, Bigbag-Füllsysteme, Schallsisolierung, Bullaugen usw.

- Prospekt auf Anfrage



7.3. TPE profielen **Profilés TPE** **TPE-profiles** **TPE Profile**



Thermoplastische Elastomere

Flexibel als rubber en toch geen rubber! Elastisch, buigzaam en flexibel: dit zijn de typische eigenschappen van een rubbermateriaal dewelke eenieder kent en dewelke in allerlei vormen dagelijks in de industrie wordt toegepast. Sinds geruime tijd is het bij vele producten moeilijker de kwaliteit juist te bepalen. Er zijn handgrepen, waterslangen, deurbuffertjes, dichtingsringen en profielen. Alle zijn flexibel en voelen ze aan als rubber. In werkelijkheid zijn ze uit Thermoplastische Elastomeren geproduceerd. De gelijkenis met rubber is verbluffend, maar waar liggen de verschillen?

Rubber is een elastomeerproduct uit natuur-of synthetisch elastomeer.

Rubber is een taai en plastisch materiaal dat eerst door toevoeging van verbindingschemicaliën, zoals zwavel of peroxide, en aansluitend door opwarming een elastisch rubber wordt. Bij dit zogenaamde vulkanisatieproces worden de draadvormige moleculaire ketens door de opbouw van chemische bindingen met elkaar vernet. Deze vernetting geeft het rubber zijn elasticiteit. Dit verbindingsproces wordt enkel door thermische aantasting verstoord.

Volledig anders is dit bij thermoplastische elastomeren. Zoals de naam reeds zegt, wordt dit materiaal bij opwarming plastisch (Grieks: Thermos=warmte), bij afkoeling echter weer elastisch. In tegenstelling tot de chemische vernetting bij rubber handelt het hier om een fysieke vernetting. In hun structuur en gedrag staan de TPE's hierdoor tussen de hermoplasten en elastomeren. Ze bezitten de relatief eenvoudige verwerkbaarheid van de thermoplasten en enkele belangrijke eigenschappen van rubber. TPE's zijn niet schadelijk voor het milieu en kunnen gerecycleerd worden.

Elastomère thermoplastique

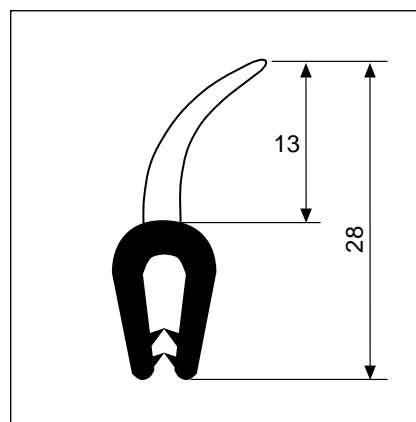
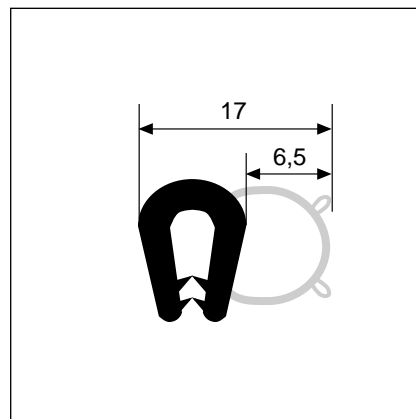
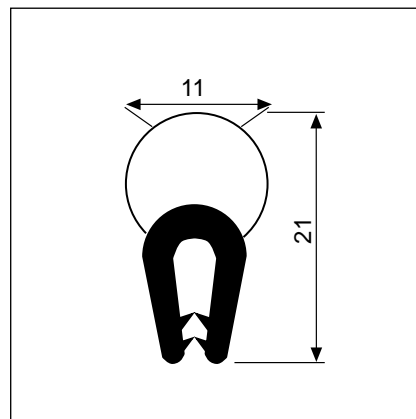
Flexible comme du caoutchouc sans être du caoutchouc.

Elastique, malléable et flexible: il a les propriétés typiques du caoutchouc que chacun connaît et qui est utilisé quotidiennement dans l'industrie sous des formes très diverses.

Depuis un certain temps, il est devenu plus difficile de définir exactement les qualités de nombreux produits. Poignées, tuyaux d'arrosage, bûtes de portes, bagues d'étanchéité ou profilés: tous sont flexibles et ressemblent au toucher à du caoutchouc alors qu'ils sont en fait composés d'Elastomère Thermoplastique. La ressemblance avec le caoutchouc est saisissante. Quelles sont cependant les différences ?

Le caoutchouc est un produit élastomère naturel ou synthétique. Matériau résistant et plastique, il est transformé en caoutchouc élastique par cuisson et ajout d'agents chimiques réticulants (comme le soufre ou le peroxyde) et toute une série d'autres additifs. Lors de ce procédé dit de vulcanisation, les chaînes moléculaires filiformes se lient entre elles par construction de liaisons chimiques. Cette réticulation confère au caoutchouc son élasticité. Le processus de réticulation n'est perturbé que par attaque thermique ou chimique.

Il en va tout autrement dans le cas des élastomères thermoplastiques. Comme son nom l'indique, ce matériau devient plastique lorsqu'il est chauffé (le grec "thermos" signifie chaleur), pour redevenir élastique en se refroidissant. Au contraire de la réticulation chimique et thermique du caoutchouc, il s'agit ici d'une réticulation physique. Par leur structure et leur comportement, les TPE se situent entre les thermoplastiques et les élastomères. Comme les thermoplastiques, ils peuvent être travaillés assez aisément et conservent en outre certaines propriétés importantes du caoutchouc. Les TPE ne sont pas nocifs pour l'environnement et peuvent être recyclés.



7.3. TPE profielen Profilés TPE TPE-profiles TPE Profile

Thermoplastic Elastomeres

Elastic like rubber but yet no rubber! Elastic, supple and flexible - these are the typical properties of a material which anybody knows and that belongs to everyday life in numerous shapes: rubber. with a lot of products it has become more difficult to determine the material correctly. There are bicycle handle bars, water hoses, sealing rings and door stops; and they all have a feel like rubber and are similarly elastic. In fact, they are made of 'Thermoplastic Elastomeres (TPE)'. the similarity to rubber is amazing. But where are the differences?

Rubber is a product coming from natural or synthetic caoutchouc. Caoutchouc is a tenacious plastic material that becomes elastic rubber only through adding cross-linking agents like sulphur or peroxide first and heating afterwards. Through this vulcanization process the thread-like caoutchouc-molecules are linked by building up interrelated chemical compounds. The product becomes elastic through this linking process. The vulcanization process can only be undone by a thermal runaway.

The thermoplastic elastomeres act totally different. Their name already states that these materials become plastic by heating (Greek: thermos=heat), by cooling they become elastic again. Contrary, to the chemical linking for rubber, this is a physical linking.

Therefore, and because of their structure and behaviour, the TPE are located between the Thermoplastics and the Elastomeres. They comprise the easy processability of Thermoplastics with the essential properties of rubber. Additionally, TPE's are not harmful to the environment. Unlike rubber, they can easily be recycled and reused.

Thermoplastic Elastomere

Elastisch wie Gummi und doch kein Gummi! Elastisch, biegsam und flexibel - das sind die typischen Eigenschaften für das material Gummi, das jeder kennt und das in vielfältiger Gestalt zu unserem Alltag gehört.

Seit einiger Zeit wird es aber bei vielen Produkten schwieriger das material richtig zu bestimmen. Da gibt es Fahrradgriffe, Wasserschläuche, Dichtringe und Türpuffer, und sie alle fühlen sich an wie Gummi und sind ähnlich flexibel. Tatsächlich sind sie aber aus 'Thermoplastischen Elastomeren (TPE)' hergestellt. Die Ähnlichkeit mit Gummi ist verblüffend. Wo aber liegen die Unterschiede?

Gummi ist ein kautschukprodukt aus Natur- oder Synthesekautshuk. Kautschuk ist ein zähplastisches Material, das erst durch Beigabe von Vernetzungskemikalien wie Schwefel oder Peroxid und anschließend dem Erwärmen zum elastischen Gummi wird. Bei diesem Vulkanisationsvorgang werden die fadenförmigen kautschukmoleküle durch den Aufbau von chemischen Bindungen untereinander vernetzt. Die Vernetzung gibt dem Produkt seine Elastizität. Dieser Vulkanisationsvorgang lässt sich nur durch thermische Zerstörung rückgängig machen. Völlig anders verhalten sich die thermoplastischen Elastomere (TPE's). Wie der name sagt, werden diese Werkstoffe bei Erwärmung plastisch (Griechisch: thermos=Wärme), bei Abkühlung aber wieder elastisch. Im Gegensatz zur chemischen Vernetzung bei Gummi handelt es sich hier um eine physikalische Vernetzung. In ihrer Struktur und in ihrem Verhalten stehen die TPE's demnach zwischen den thermoplasten und den Elastomeren. Sie besitzen die leichte Verarbeitbarkeit der Thermoplaste und die wesentlichen Eigenschaften von Gummi. TPE's sind zu dem umweltfreundlich. Anders als Gummi können sie einfach recycelt und wiederverwertet werden.

TPE : Milieuvriendelijk

- In vele kleuren
- 100% recycleerbaar
- Hoge elasticiteit
- Verouderingsbestendig
- 30 à 90° Shore A
- Geen metalen; geen PVC
- -30° à + 100° C
- Op aanvraag

TPE : Respectueux de l'environnement

- Beaucoup de teintes possibles
- 100% recyclable
- Haute résilience
- Résiste au vieillissement
- 30 à 90° Shore A
- Pas de métaux; pas de PVC
- -30° à + 100° C
- Sur demande

TPE : Environmental friendly

- In different colours
- 100% recyclable
- High elasticity
- High life cycle
- 30 to 90° Shore A
- No metals; no PVC
- -30° to + 100° C
- On demand

TPE : Umwelt freundlich

- In viele Farben
- 100% recyclingfähig
- Hohe Elastizität
- Alterungsbeständig
- 30 bis 90° Shore A
- Keine Metalle; kein PVC
- -30° bis + 100° C
- Auf Anfrage

7.4. Extra service Service 'sur mesure' Extra service

ERIKS levert u graag de service voor een compleet eindproduct. In dat geval kunt u de materialen direct toepassen.

Wij bieden u de volgende mogelijkheden:

- het zelfklevend maken van profielen
- het snijden op lengtes
- het vulkaniseren of lijmen van raamwerken
- het vulkaniseren of lijmen van ringen
- het vulkaniseren van holsnoerringen met holle las
- het vervaardigen van speciaalprofielen volgens uw tekening
- technische datasheet op aanvraag

ERIKS offre le service qui sied à un produit fini complet. Ceci vous permet d'utiliser directement les matériaux. Nous vous offrons les possibilités suivantes :

- création de profilés autocollants
- découpe de longueurs
- vulcanisation ou collage sur supports
- vulcanisation ou collage de bagues
- vulcanisation d'anneaux sans fin à partir de profilés creux
- fabrication de profilés spéciaux selon vos plans

ERIKS can supply you with a complete final product, so that the materials can be used at once.

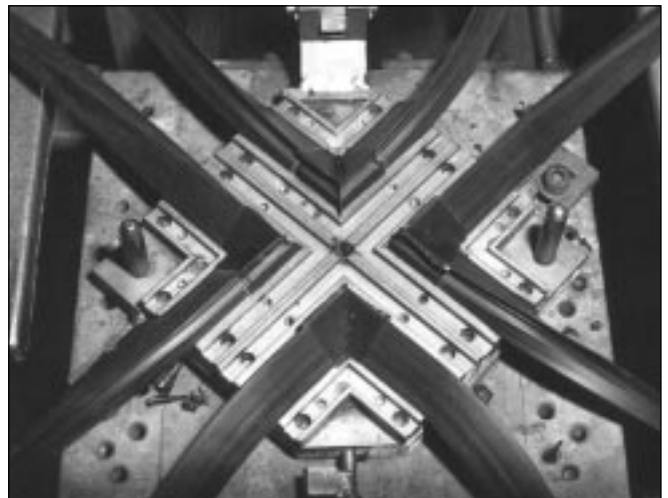
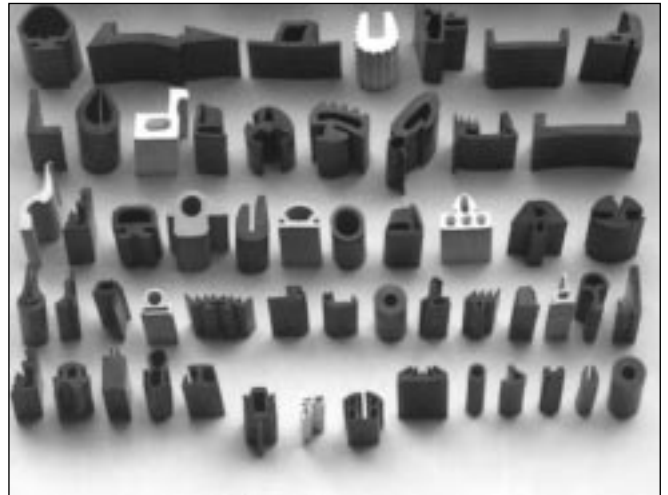
We offer you the following possibilities:

- making profiles self-adhesive
- cutting them to lengths
- vulcanizing or glueing frameworks
- vulcanizing or glueing rings
- vulcanizing hollow cord rings with hollow joint
- manufacturing special profiles according to your drawing
- technical specs on request

Teil des ERIKS-Service ist die Fertigung eines kompletten Endprodukts, so dass Sie die Waren sofort einsetzen können.

Wir bieten Ihnen folgende Möglichkeiten:

- Profile selbstklebend ausführen
- Längen auf genaues Mass zuschneiden
- Rahmen vulkanisieren oder zusammenkleben
- Ringe vulkanisieren oder zusammenkleben
- Holschnurringe mit hohlem Stoß vulkanisieren
- Spezialprofile nach Ihrer Zeichnung fertigen
- Technische Datenblätter auf Anfrage



8. Technische data

Données techniques

Technical figures

Technische Daten

8.1. Overzicht standaard elastomeren voor profielen

Aperçu élastomères standard pour profilés

Overview standard elastomeres for profiles

Übersicht Qualitätsbezeichnungen

- EPDM : Temp: -50 + 130°C
voor: ozon, UV-stralen/
résistant à l'ozone, rayons UV/
Ozone- and UV-resistant/
Ozon, UV-beständig

- CR : Temp: -30 + 90°C
Neoprene voor: ozon, zon, oliën, koelmiddelen, zelfdovend/
résistant à l'ozone, rayons UV, réfrigérants, auto-extinguible/
Ozone-, UV-resistant, self extinguishing/
Ozon-, UV-, Kühlmittelbeständig, selbstlöschend

- SBR : Temp: -30 + 80°C
slijtbestendig, zeer elastisch/
résiste bien à l'usure, très élastique/
abrasion resistant, high elasticity/
verschleissfest, sehr elastisch

- NR : Temp: -40 +80°C
zeer elastisch/très élastique/
high elasticity/sehr elastisch

- Silicone MVQ : Temp: -60 + 200°C
voor: droge hitte, ozon, levensmiddelkwaliteit/
résiste à l'air chaud, l'ozone, qualité alimentaire/
for dry heat, food quality/
Ozon und Heissluft beständig, Nahrungsqualität

- NBR : Temp: -30 +100°C
oliebestendig/
résiste aux huiles/
oil-resistant/
Ölbeständig

- PVC : Temp: -30 +70°C
voor klemprofielen/
pour profilés de protection de tôle/
for edge protector profiles/
für Kantenschutzprofile

- FPM : Temp: -20 +200°C
oliebestendig, chemicaliënbestendig/
résiste aux huiles et produits chimiques/
oil-resistant, chemicals-resistant/
Ölbeständig, Chemisch beständig (juiste vertaling a.u.b.)

- Bel ons vrijblijvend voor andere materialen.
- Veuillez-nous contacter pour des autres matériaux.
- Please contact us for other materials.
- Bitte fragen Sie uns um andere Materialien.

8.2. Technische gegevens elastomeren volrubberprofiel
Données techniques des élastomères pour profilés
Technical data elastomeres rubber profiles
Technische Angaben Vollgummiprofile

Elastomers and their various properties

<i>Chemical Nomenclature</i>	<i>Natural Rubber</i>	<i>Styrol-Butadien-Buna S</i>	<i>Nitril-Rubber Buna N (Perbunan)</i>	<i>Chloroprene Rubber (Neoprene)</i>	<i>Ethylene Propylene</i>	<i>Fluor Rubber (Viton)</i>	<i>Methyl Silikon</i>	<i>Poly vinylchlorid</i>
Abbreviation as per ASTM D 1418	NR	SBR	NBR	CR	EPDM	FPM	MQ/MVQ	PVC-soft
Shore A								
Hardness Range (±5)	40-90	45-90	45-90	40-90	40-90	65-90	30-80	55-95
Tensile Strength N/mm ²	4-15	4-15	4-14	5-15	6-13	8-15	4-12	0
Recoil Elasticity at 20°C	++	+	0	+	+	0	0	
Abrasion Resistance	++	++	+	+	+	0	0	0
A Chemical Resistance	+	+	+	+	++	+++	+	++
A Oil Resistance	-	-	++	+	-	++	+	+
A Petrol Resistance	none	-	+	-	-	++	-	+
A Solvent Resistance	-	-	+	+	0	0	+	0
A Temp Stability in °C	-40 to +80	-30 to +80	-30 to +100	-30 to +90	-50 to +130	-20 to +200	-50 to +200	-30 to +70
Ozone Resistance	0	0	0	++	+++	++	++	0
General Climate Resistance	0	+	+	++	++	++	++	+
Gas Impermeability	0	0	+	+	0	+	-	
B Resistance to permanent deformation	++	+	+	+	+	+	0	0
Adhesion to metal	++	++	0	+	0	0	0	
Dielectric Properties	++	+	+	0	++	+	+	0

A = In view of the multitude of chemicals, solvents, application temperatures and times the value quoted may vary in some cases. For example one type of elastomer which normally has only low resistance properties could show very good resistance to certain media.

B = At relatively high or low temperatures, resistance generally drops.

C = These are borderline values which, depending on the composition of the mixture, can vary.

If used permanently in such borderline areas, this can lead to a change in the physical values. For such extreme applications it is advisable to use special elastomer mixtures.

++ = excellent to very good

+ = good

0 = satisfactory

- = low to very poor

8.3. Technische gegevens elastomeren sponsrubberprofiel
Données techniques des élastomères pour profilés mousse
Technical data elastomeres sponge rubber profiles
Technische Angaben Moosgummiprofile

Eriks data sheet cellular & spongerubber profiles

Type	Neoprene® CR fest cellular rubber	HE/NR sponge rubber	HE/SN1* sponge rubber	HE/CR sponge rubber	HE/EPDM sponge rubber	HE/NBR sponge rubber	HE/FPM sponge rubber	HE/SN2* sponge rubber	HE/SN40* sponge rubber
Quality	Neoprene	rubber	Silicone	Neoprene	EPDM	Nitrile	Viton®	Silicone	Silicone
Density kg/m ³	180-220	580-630	400-550	650-750	550-6000	500-600	650-750	750-950	350-500
Temperature test (°C)	-30/+110	-40/+70	-70/+200	-40/+110	-40/+120	-50/+70	-20/+200	-70/+200	-70/+200
Corrosion test	excellent	satisfactory	excellent	excellent	excellent	good	excellent	excellent	excellent
Flammability test	self-extinguishing	burns	white ashes	self-extinguishing	burns	burns	self-extinguishing	white ashes	white ashes
Compression set (%) DIN 53517									
• 24 h at 23°C	40-48	20-30	16-22	10-20	30-40	20-30	-10% (70°C)	6-12	15-20
• 24 h at 70°C	85-95	50-60	30-35	50	50-60	60-70	50% (200°C)	8-15	20-25
Compression deflection ASTM D 1056 for 25% compression in KPa	45-60	100-130	60-90	90-120	100-140	100-150	+1000	350-450	40-80
Colour	black	black	standard white or red	black	black	black	black	white	white
Remarks	also self-adhesive		standard quality in stock		cheaper than Neoprene	is not standard min. prod.	minimum production		

*After special treatment the max. temperature can rise up to +250.

8.4. Standaard leverbare silicone kwaliteiten

Qualités standard de silicone

Standard types of silicone qualities

Standard Silikon Qualitäten

- 714 BF: De kwaliteit van de gepresenteerde siliconeprofielen komt overeen met dit compound. kwaliteit met gemiddelde technische waarden.
Is in overeenstemming met BGA XV en FDA 177.2600
 - ST-ZTT-60-101: Silicone met zeer lage compression-set. Tot 200°C goed voor technische toepassingen.
 - ST-GT-60-101: Kwaliteit met zeer goede hitte en waterdampbestendigheid.
Te gebruiken in de levensmiddelenindustrie. Hittebestendig tot 200°C
 - 714 MP: Kwaliteit voor gebruik in de medische en farmaceutische industrie.
* USP class VI, Europ. Pharmacopoeia
-
- 714 BF: Qualité standard avec des valeurs techniques moyennes, conformément à BGA XV et FDA 177.2600
 - ST-ZTT-60-101: Caoutchouc silicone possédant une déformation rémanente très minime, qualité pour applications techniques, résistant à la température jusqu'à 200°C.
 - ST-GT-60-101: Qualité possédant une résistance supérieure à la température et à la vapeur. Pour applications techniques dans l'industrie alimentaire.
 - 714 MP: Qualité destinée à l'industrie médicale et pharmaceutique.
* USP class VI, Europ. Pharmacopoeia
-
- 714 BF: Standard quality with average technical values, in accordance with BGA XV and FDA 177.2600
 - ST-ZTT-60-101: Silicone rubber with very low compression set, quality for technical purposes, resistant to heat up to 200°C.
 - ST-GT-60-101: Quality highly resistant to heat and water vapour, suitable for technical purposes and the food industry.
 - 714 MP: Quality for use in the medical and pharmaceutical industry.
* USP class VI, Europ. Pharmacopoeia
-
- 714 BF: Standardqualität mittleres physikalisches Qualitätsniveau. Physiologie entspricht BGA XV FDA 177.2600
 - ST-ZTT-60-101: Silikon -Kautschukprodukt mit sehr geringem DVR. Qualität für technische Anwendungen. Hitzebeständigkeit bis 200°C.
 - ST-GT-60-101: Qualität mit sehr hoher Hitze- und Wasserdampfbeständigkeit einsetzbar in technischen und Lebensmittelbereich.
 - 714 MP: Standardqualität für den Einsatz in Medizintechnik und Pharmazie, so wie im gesamten medizinischen Bereich.
* USP class VI, Europ. Pharmacopoeia

Andere types op aanvraag leverbaar, zoals elektrisch geleidend, fluor silicone,
Autres types sont livrables sur demande; silicone fluoré, conductivité électrique
Other types can be delivered on request; fluorsilicone, electrically conductive
Sonstige Typen auf Anfrage lieferbar; Fluorsilikone, elektrisch leitend

8.5. Datasheets voorbeeld
Fiches techniques exemple
Data sheets example
Datablätter Beispiel

Op aanvraag verzorgen wij voor u een datasheet van het gebruikte compound. Voor de materialen van onze standaardsnoeren, rechthoekige profielen en van de silicone profielen zijn standaard-datasheets aanwezig. Hieronder tonen wij u een voorbeeld.

Sur simple demande, nous pouvons vous fournir une fiche technique du composé utilisé. Des fiches techniques standard sont disponibles pour les matériaux de nos cordons standard, profilés rectangulaires et des profilés en silicone. En voici un exemple :

On request we will prepare for you a data sheet of the compound used. Normal data sheets of the materials of our standard cords, rectangular profiles and silicone profiles are available. You will find an example below.

Auf Wunsch fassen wir ein Datenblatt des verwendeten Compounds für Sie ab. Für die Werkstoffe unserer Normalschnüre, rechteckigen Profile und Silikonprofile sind Standard-Datenblätter vorhanden. Wir zeigen Ihnen nachstehend ein Beispiel.

PROFILES / EPDM CORD EP 70 B		
• Material type	: Ethylene propylene type Dutral 70/N-AP standard industrial quality	
• Application	: Weathering resistant - in steam up to 140°C	
• Temperature range	: -35 up to +140°C	
PHYSICAL PROPERTIES:		
<i>Test method</i>	<i>Norm</i>	<i>Test-results</i>
Hardness	DIN 53505	70 +-5° Shore A
Tensile strength at break	DIN 53504	min. 12 Mpa
Elongation at break	DIN 53504	min. 250%
Specific weight	DIN 53479	1,180 ± 0,020
Compression set - 22h/100°C, on slab	DIN 53517	max. 18%
This cord is quality which will resist to steam up to 140°C. The ozon and weathering-resistance is very good, as well as the resistance to acids and hydroxides with low concentration. Not to be used in mineral oils.		
Low temperature test TR 10	ASTM D 1329	-40°C
Colour		black
Other information: Ask us for our high-quality EPDM cord.		

8.5. Toleranties

Tolérances

Tolerances

Toleranzen

Toleranties voor elastomeer extrusieproducten

Tolérances pour profilés extrudés

Tolerances for extruded elastomer profiles

Toleranzen für extrudierte profile

ISO 3302-1

diam. mm	E1 +/-mm	E2 +/-mm	E3 +/-mm
0 à 1.5	0.15	0.25	0.40
1.5 à 2.5	0.20	0.35	0.50
2.5 à 4.0	0.25	0.40	0.70
4.0 à 6.3	0.35	0.50	0.80
6.3 à 10	0.40	0.70	1.00
10 à 16	0.50	0.80	1.30
16 à 25	0.70	1.00	1.60
25 à 40	0.80	1.30	2.00
40 à 63	1.00	1.60	2.50
63 à 100	1.30	2.00	3.20

E2 is standaard voor onze profielen / E2 est le standard pour nos profilés

E2 is standard for our profiles / E2 ist unsere Standard

Toleranties voor PVC klemprofielen

Tolérances pour profilés de protection de tôle en PVC

Tolerances for PVC edge protector profiles

Toleranzen für Kantenschutzprofile aus PVC

Edge protectors Tolerances DIN 16941

Afm/dim./Abm.	-1,2 mm	1,2 à 2,5 mm	2,5 à 4 mm	4 à 6,5 mm	6,5 à 10 mm	+ 10 mm
Tol.	+/-0,3 mm	+/-0,4 mm	+/-0,5 mm	+/-0,6 mm	+/-0,8 mm	+/-1,0 mm

Toleranties/tolérances/tolerances/Toleranzen

Zacht rubber/soft-rubber/Weichgummi, caoutchouc	ISO 3302 - 1, E2
Sponsrubber/sponge-rubber/Moosgummi, caoutchouc mousse	ISO 3302 - 1, E3
PVC	DIN 16941

ERIKS NordWest GmbH
RegionalCenter Bielefeld
Bröninghauser Straße 38
33729 Bielefeld
T +49 (0)521 93 99 0
F +49 (0)521 93 99 49
E bielefeld@eriks.de
I www.eriks.de

ERIKS NordOst GmbH
RegionalCenter Hannover
Robert-Hesse-Str. 11
30827 Garbsen
T +49 (0)511 27 99 8 0
F +49 (0)511 27 99 8 49
E hannover@eriks.de
I www.eriks.de

ERIKS NordOst GmbH
RegionalCenter Blankenburg
Neue Halberstädter Str. 67f
38889 Blankenburg
T +49 (0)39 44 95 47 6 0
F +49 (0)39 44 95 47 6 29
E blankenburg@eriks.de
I www.eriks.de

ERIKS Nord GmbH
RegionalCenter Hamburg
Biedenkamp 5h
21509 Glinde
T +49 (0)40 71 00 40 0
F +49 (0)40 71 00 40 49
E hamburg@eriks.de
I www.eriks.de

ERIKS West GmbH
RegionalCenter Neuss
Im Taubental 31
41468 Neuss
T +49 (0)21 31 38 04 0
F +49 (0)21 31 38 04 49
E neuss@eriks.de
I www.eriks.de

ERIKS West GmbH
RegionalCenter Aachen
Schumanstr. 16b
52146 Würselen
T +49 (0)24 05 47 97 9 0
F +49 (0)24 05 47 97 9 49
E aachen@eriks.de
I www.eriks.de

ERIKS Hessen GmbH
RegionalCenter Frankfurt
Assar-Gabrielsson-Str. 3-5
63128 Dietzenbach
T +49 (0)60 74 48 34 0 0
F +49 (0)60 74 48 34 0 49
E frankfurt@eriks.de
I www.eriks.de

ERIKS Bayern GmbH
RegionalCenter München
Emmy-Noether-Str. 20
82216 Maisach
T +49 (0)81 41 53 71 0
F +49 (0)81 41 53 71 49
E muenchen@eriks.de
I www.eriks.de

ERIKS Bayern GmbH
RegionalCenter Regensburg
Hartinger Weg 2a
93083 Obertraubling
T +49 (0)94 01 96 31 0
F +49 (0)94 01 96 31 10
E regensburg@eriks.de
I www.eriks.de

ERIKS Bayern GmbH
RegionalCenter Nürnberg
Johann-Höllfritsch-Str. 43
90530 Wendelstein
T +49 (0)91 29 90 99 7 0
F +49 (0)91 29 90 99 7 49
E nuernberg@eriks.de
I www.eriks.de

ERIKS SüdWest GmbH
RegionalCenter Stuttgart
Kranstr. 9
70499 Stuttgart
T +49 (0)711 83 61 0
F +49 (0)711 83 61 22 0
E stuttgart@eriks.de
I www.eriks.de

ERIKS SüdWest GmbH
RegionalCenter Saarbrücken
Bühlerstr. 113
66130 Saarbrücken
T +49 (0)681 88 34 1 0
F +49 (0)681 88 34 1 31
E saarbruecken@eriks.de
I www.eriks.de

ERIKS SüdWest GmbH
RegionalCenter Mannheim
Casterfeldstr. 66-72
68199 Mannheim
T +49 (0)621 86 00 6 0
F +49 (0)621 86 00 6 39
E mannheim@eriks.de
I www.eriks.de

ERIKS GmbH
Division Dichtungstechnik
Bröninghauser Str. 38
33729 Bielefeld
T +49 (0)521 93 99 50 0
F +49 (0)521 93 99 50 9
E dichtungstechnik@eriks.de
I www.eriks.de

ERIKS Antriebstechnik GmbH
Division FENNER®
Lötscher Weg 50a
41334 Nettetal
T +49 (0)21 53 73 78 0
F +49 (0)21 53 73 78 78
E antriebstechnik@eriks.de
I www.eriks.de

schmitztechnik gmbH
Bendheckerstr. 69
41236 Mönchengladbach
T +49 (0)21 66 62 02 0
F +49 (0)21 66 62 02 2
E info@schmitztechnik.de
I www.eriks.de

www.eriks.de

Know-how macht den Unterschied